

取扱説明書

この度はAQUA水素 AQ-HIIを
お買い求めいただき誠にありがとうございました。
ご使用前にこの取扱説明書を
よくお読みのうえ正しくお使いください。



AQUA水素II

AQUA

本器は医療用物質生成器として認証（医療機器製造販売
認証番号219AGBZX00020A04)を受けております。
[効能又は効果、使用目的]は以下の通りです。

[効能又は効果、使用目的]

胃腸症状改善のための飲用アルカリ性電解水の生成。
一般家庭で使用する事。

胃腸症状の改善とは

- 胃もたれや胃の不快感をやわらげます。
- 胃腸の働きを助け、お通じを良好にします。

※本書での記載について

当社では、電気分解して陰極から生成される抗酸化性のある水素を含んだ飲用アルカリ性電解水を電解水素水、陽極から生成される酸性電解水を酸性水と呼びます。

安全上のご注意

ここに示した「△警告」「△注意」は人への危害、財産への損害を防止するための重要な内容を記載していますので必ずお守りください。

表示マークについて

■特に下記の警告マークが付いている文書は必ずお守りください。

誤った取り扱いをしたときに生じる危害や損害の程度を区分し、説明しています。

 警告	死亡または重傷を負う可能性が想定される内容です。	 注意	傷害を負う可能性または物的損害が想定される内容です。
---	--------------------------	---	----------------------------





■表示

お守りいただく内容の種類を次の表示マークで説明しています。(次は表示マークの一例です)

 禁止	禁止を示す内容です。	 指示	使用者の行為を指示する内容です。
--	------------	--	------------------

安全上のご注意 —必ずお守りください—

警告

 禁止	<ul style="list-style-type: none">● 電源コードを傷つけたり、破損するようなことはしない。<ul style="list-style-type: none">・ステープルなどで固定したり、加工したり、無理に曲げたり、引っ張ったり、ねじったり、束ねたり、重いものを載せたり、挟み込んだりしないでください。● 1つのコンセントに多数の電気製品の電源コードを接続しない。● 表示された電源電圧 (AC100V) 以外の電圧で使用しない。● めれた手で、電源プラグの抜き差しをしない。
 禁止	<ul style="list-style-type: none">● ご自身での本器の改造、分解、修理はしない。<ul style="list-style-type: none">・本器の異常または故障した場合は、当社に修理を依頼してください。(裏表紙)
 指示	<ul style="list-style-type: none">● コンセントに電源プラグを根元まで確実に差し込むこと。● 差し込み口がゆるいコンセントには、使用しないこと。● 電源プラグのほこりは、定期的に乾いた布で拭き取ること。● 電源コードを抜くときは、必ず電源プラグを持って抜くこと。<ul style="list-style-type: none">・電源コードが傷んだ場合などは、当社に修理を依頼してください。(裏表紙)
 指示	<ul style="list-style-type: none">● 本器を誤って水中に落としたときは、電源プラグをコンセントから抜き、本器を引き上げる。<ul style="list-style-type: none">・当社に修理を依頼してください。(裏表紙)● 本器の異常・故障が発生した場合は、直ちに使用を中止し電源プラグを抜くこと。<ul style="list-style-type: none">・点検または修理は当社にご相談ください。(裏表紙)






安全上のご注意 —必ずお読みください—



	<ul style="list-style-type: none"> ● 医薬品を電解水素水で併飲しないこと。 ● 腎不全、カリウム排泄障害などの腎臓疾患の方は電解水素水を飲用しないこと。 ● 無酸症の方は、電解水素水を飲用しないこと。 ● pH10以上の水は直接飲用しないこと。※pHの測定は定期的に行うこと。(P.23) ● 飲用に適合した水(水道水など)以外には使用しないこと。また、35℃を超えるお湯を本体側に通さないこと。(P.6) ● 次のような水は飲用しないこと。 <ul style="list-style-type: none"> ・酸性水 ・排水ホースから出る水 ・pH測定液が入った水 ● 指定の乳酸カルシウム以外は使用しないこと。 ● アルカリに弱いアルミ製容器や、酸に弱い銅製容器などは使用しないこと。 ● 電解水素水は金魚や熱帯魚などの飼育水に使用しないこと。(P.28) 										
	<ul style="list-style-type: none"> ● 次の方は電解水素水を飲む前に医師に相談してください。 <ul style="list-style-type: none"> ・医師の治療を受けている方 ・腎臓に障害がある方 ・身体に異常を感じている方 <div style="border: 1px solid black; padding: 5px; margin-left: 40px; width: fit-content;"> <p>※ご相談の際には、次のことをお伝えください。</p> <ul style="list-style-type: none"> ・水道水に含まれるカルシウム、マグネシウム、ナトリウム、カリウムなどのミネラル分が増えること。 ・pH9.5程度の水であること。 </div> ● 電解水素水を飲用して身体に異常を感じたとき、または、飲用し続けても症状に改善が見られないときは飲用を中止し、医師に相談してください。 ● 電解水素水／浄水の毎日の使い始めは、酸性の洗い物レンジに切り替え、通水してください。 通水時間の目安は、右表の通りです。 <table border="1" style="margin-left: 20px; margin-top: 10px;"> <thead> <tr> <th colspan="2" style="text-align: left;">■通水時間の目安</th> </tr> </thead> <tbody> <tr> <td>毎日の使い始め</td> <td style="text-align: center;">約1分間</td> </tr> <tr> <td>2日以上使用しなかったとき</td> <td style="text-align: center;">約3分間</td> </tr> <tr> <td>1週間使用しなかったとき</td> <td style="text-align: center;">約5分間</td> </tr> <tr> <td>初めてご使用のとき、またはカートリッジ交換時</td> <td style="text-align: center;">約5分間</td> </tr> </tbody> </table> ● 通水後は、蛇口を閉じ電解水素水、または浄水に切り替え、飲用してください。 ※1ヶ月以上使用しなかったときは、カートリッジの交換をお勧めします。 ● pH9.5が飲用に適していますが、初めて飲用する方は水素水1で少量から飲用してください。 <ul style="list-style-type: none"> ・pH9.5はPH比色紙表の9.0と10.0の間の色が目安となります。 ・初めて使用するとき、その後1ヶ月に1回以上pHの測定(P.23)をし、電解水素水がpHの目安に入っているかを確認してください。 ● 電解水素水は、1日当たり500㉿リットル～1000㉿リットルを目安に飲用してください。 ● 生成水は生成後なるべく早くご使用ください。また、電解水素水／浄水を保存する場合は、清潔なペットボトルなどの密閉容器に入れ冷蔵庫で保存し、2日以内に飲用してください。 	■通水時間の目安		毎日の使い始め	約1分間	2日以上使用しなかったとき	約3分間	1週間使用しなかったとき	約5分間	初めてご使用のとき、またはカートリッジ交換時	約5分間
■通水時間の目安											
毎日の使い始め	約1分間										
2日以上使用しなかったとき	約3分間										
1週間使用しなかったとき	約5分間										
初めてご使用のとき、またはカートリッジ交換時	約5分間										



安全上のご注意 —必ずお読みください—

 注意

 指示	<ul style="list-style-type: none"> ● 次の方は酸性水を使用する前に医師に相談してください。 <ul style="list-style-type: none"> ・肌の弱い方 ・アレルギー体質の方 ● 酸性水を使用して肌に異常を感じたときは、速やかに使用を中止し、医師に相談してください。
 禁止	<ul style="list-style-type: none"> ● ファン穴を手や物でふさいだり、物をいれたりしないこと。 ● 他の機器との接続および使用はしないこと。 ● 本器に使用で許されている構造部品以外を実装、または接続しないこと。 ● 給湯器や温水器などに直結しないこと。 ● 湿気やほこりの多いところでは使用しないこと。 ● 水の出口を塞いだり、ホースを折り曲げたり、ねじったりしないこと。 ● 本器の上に物を置かないこと。 ● 本体を寝かした状態で使用しないこと。
 指示	<ul style="list-style-type: none"> ● 本器の設置場所は、平らな場所に置いてください。 <ul style="list-style-type: none"> ・不安定な場所や傾いたところには置かないでください。 ● 次のような場所には、設置しないでください。 <ul style="list-style-type: none"> ・高温になる機器等の近く(60℃以上) ・直接日光が当たる場所や雨風にさらされる場所 ・凍結の可能性がある場所 ・流し台より低いところ(足元や流し台の中など) ・油が付着しやすいところ
 指示	<ul style="list-style-type: none"> ● 長期間使用しないときは、電源プラグを抜いてください。 <ul style="list-style-type: none"> ・再使用する場合は、全てのホース、浄水カートリッジや電源コードが正しく確実に接続され全てのスイッチが正常かつ安全に動作することを確認してください。また、使い始めは酸性の洗い物レンジに切り替え、通水してください。(P.2) ● 停電のときは、直ちに電源プラグをコンセントから抜いてください。
 指示	<ul style="list-style-type: none"> ● pH測定液の取り扱いは次のことに注意してください。 <ul style="list-style-type: none"> ・目に入れたり、飲んだりしないでください。もし誤って飲用や点眼した場合は、水を大量に飲むこと、または水洗いを十分し、医師に相談してください。 ・火気に近づけないでください。 ・必ずフタをして乳幼児の手の届かないところに保管してください。 ● PH比色紙表は、直接日光など光が当たる場所を避け、暗いところで保管してください。(変色する場合があります。)

安全上のご注意 —必ずお読みください—


注意

 禁止	<ul style="list-style-type: none">● 本器に水をかけたり、洗ったりしないこと。<ul style="list-style-type: none">・ 誤って水がかかった場合は、乾いた布で拭き取ってください。・ 洗剤、漂白剤、アルコール、ベンジン、シンナー、クレンザー、殺虫剤などは使用しないでください。・ お手入れは、柔らかい布に水を含ませ、かたく絞って拭いてください。・ お手入れの際は、必ず電源プラグをコンセントから抜いてください。● 本器または浄水カートリッジに、衝撃を与えたり落下させたりしないこと。● 浄水カートリッジを外した状態で通水しないこと。
 指示	<ul style="list-style-type: none">● 吐水パイプや排水ホースの先端を、排水口などのおいの強いところや、水面に触れさせた状態で使用しないでください。(止水した時に嫌なにおい、水や不純物などを排水ホースから吸い上げる場合があります。)● 当社指定の付属品 (浄水カートリッジなど) 以外は、使用しないでください。● 使用済の本体および消耗品や付属品の廃棄については、各地域で定める処理方法に従ってください。● 取り扱いを間違えると故障の原因となりますので、使用方法、安全上のご注意を必ずお守りください。

目次

安全上のご注意	1
ご使用上のお願い	6
各部の名称	
本体正面	7
コントロールパネル	8
スイッチポケット	9
本体背面	10
付属品	11
本器の設置	12
分岐水栓の取付方法	13
ホース、吐水パイプの接続方法	18
分岐水栓の取扱い	19
液晶画面について	20
待機状態での表示	20
タイマー、時刻の設定	20
使い始め表示	21
水素量、通水量	21
積算通水量、積算時間	21
異常表示	21
取水の仕方	22
電解水素水pH濃度の測定方法	23
生成水の使用方法	23
電解水素水	23
酸性水	23
浄水	23
乳酸カルシウムの添加方法	24
浄水カートリッジの交換方法	24
過熱休止について	25
故障かな?と思ったときは	26
よくあるご質問 (Q&A)	28
主な仕様	29
別売品・消耗品について	30
お手入れについて	31
アフターサービスについて	31
浄水カートリッジのリサイクルについて	31
廃棄について	31
チェックリスト	32

ご使用上のお願い



指示

- 本器は平成15年厚生労働省令第101号に適合する飲用可能な水を対象としております。
- 次のような水は本体に通水しないでください。故障の原因となることがあります。
 - ・濁りのひどい水
 - ・赤サビの多い水
- ・35℃を超えるお湯
- ・塩分の多い水(海岸近くの井戸水など)

→ 浄水カートリッジが早期に目詰まりする原因となります。

→ 故障の原因となることがあります。

- 本器は一般家庭での使用を対象としています。
- 吐水パイプや排水ホースの先端を水面に触れさせた状態で使用しないでください。
- 使用方法等の注意については、必ずP.1「安全上のご注意」を併読のうえ、ご使用ください。

●電解水素水／浄水の毎日の使い始めは、本器内部に残った水の入れ替え、およびカルシウムの付着を抑制するため、酸性の洗い物レンジで本器に通水してください。通水時間の目安は以下の通りです。

■通水時間の目安

毎日の使い始め	約1分間
2日以上使用しなかったとき	約3分間
1週間使用しなかったとき	約5分間
初めてご使用のとき、 またはカートリッジ交換時	約5分間

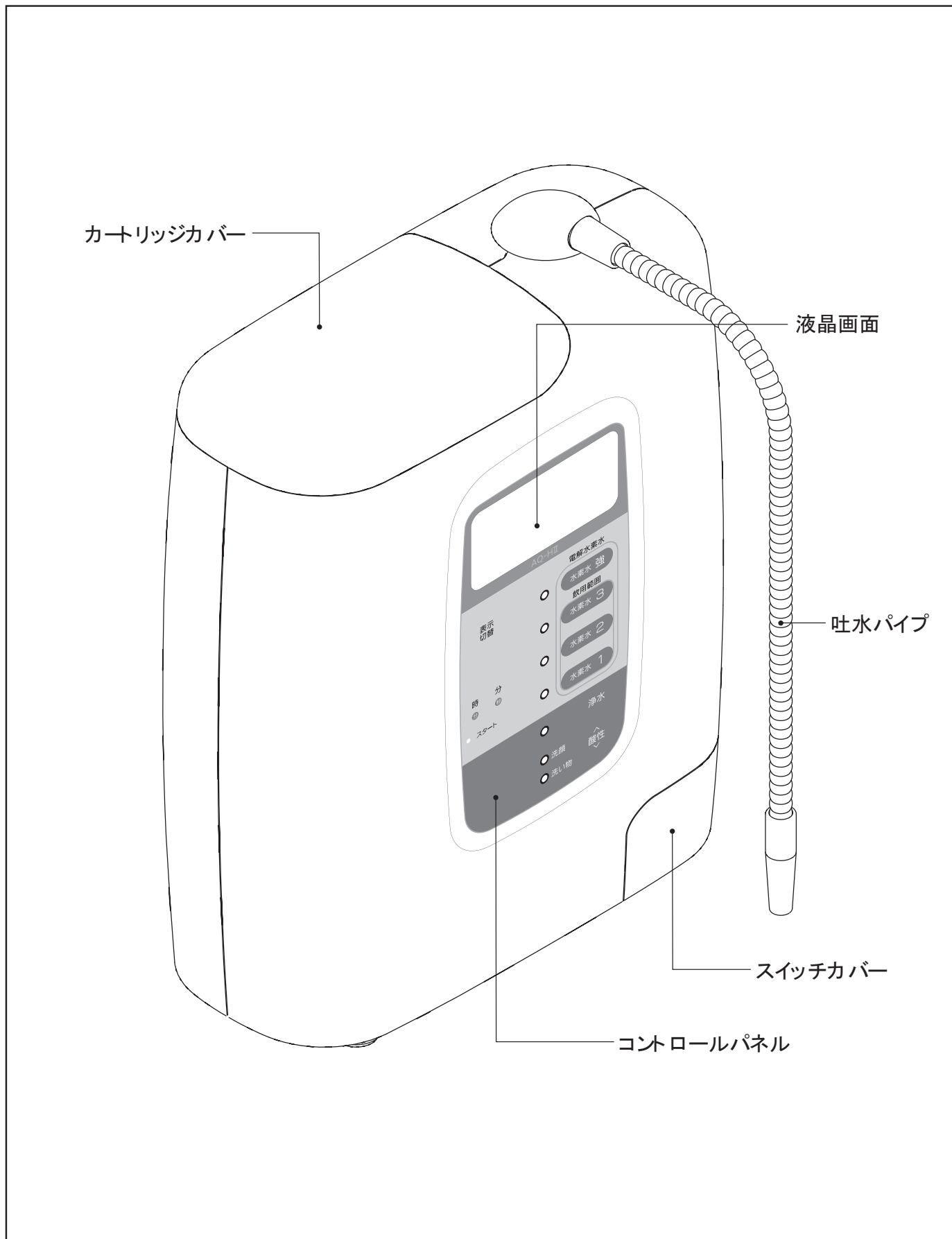
通水後は、使いたいレンジスイッチを押してご使用ください。(P.8)

※水の硬度が高い地域では、左表の通水の他に、就寝前に酸性水で30秒～1分間通水してください。カルシウムの目詰まりによる故障の防止になります。

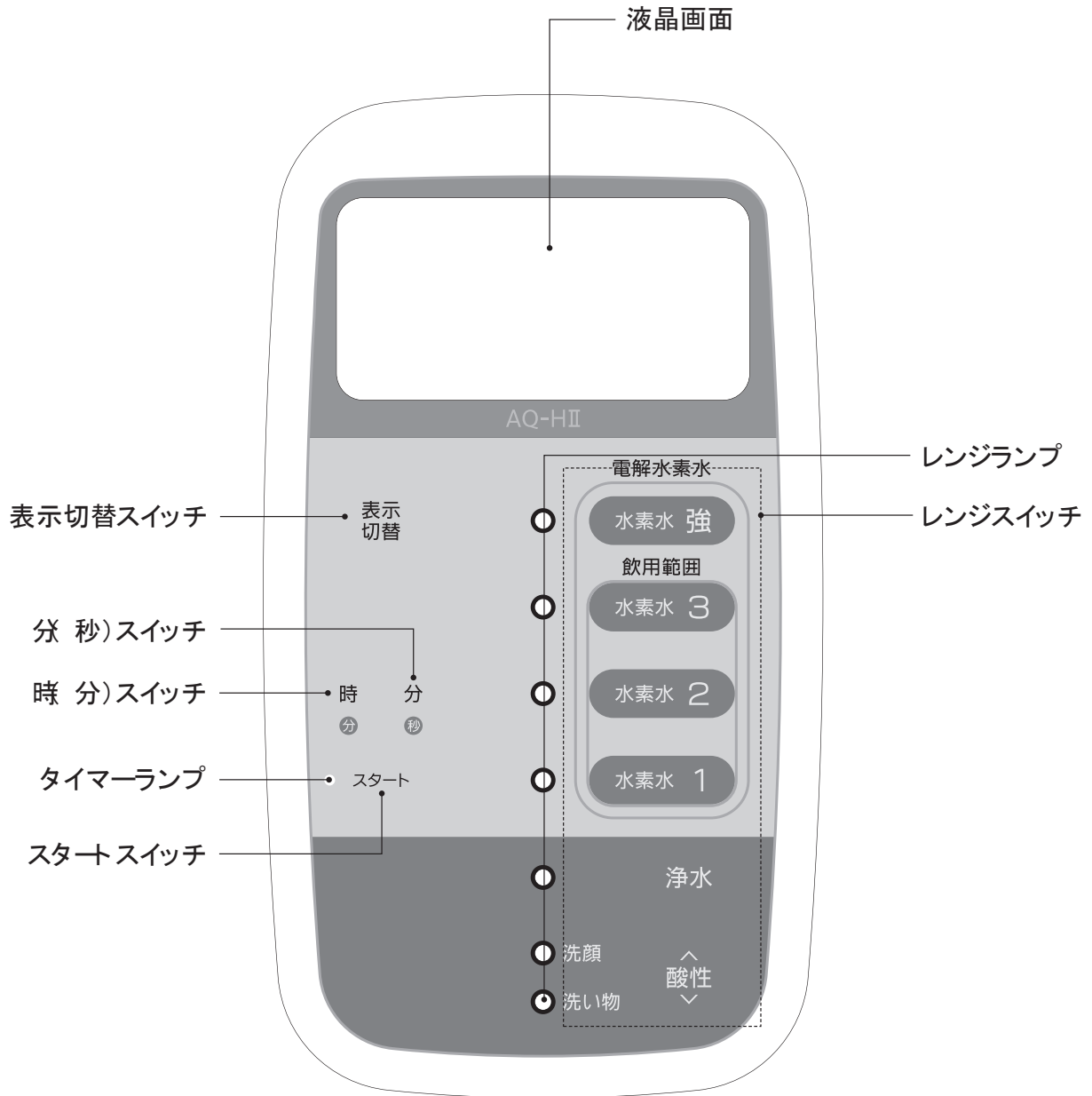
※1ヶ月以上使用しなかったときは、カートリッジの交換をお勧めします。

各部の名称

本体正面



コントロールパネル



スイッチポケット

●スイッチカバーを外して操作してください。(取り外し方法は、P.25を参照してください。)

メロディスイッチ

通常スイッチは全て下側です。

1.機能確認用

使用しないでください。

2.メロディ入/切

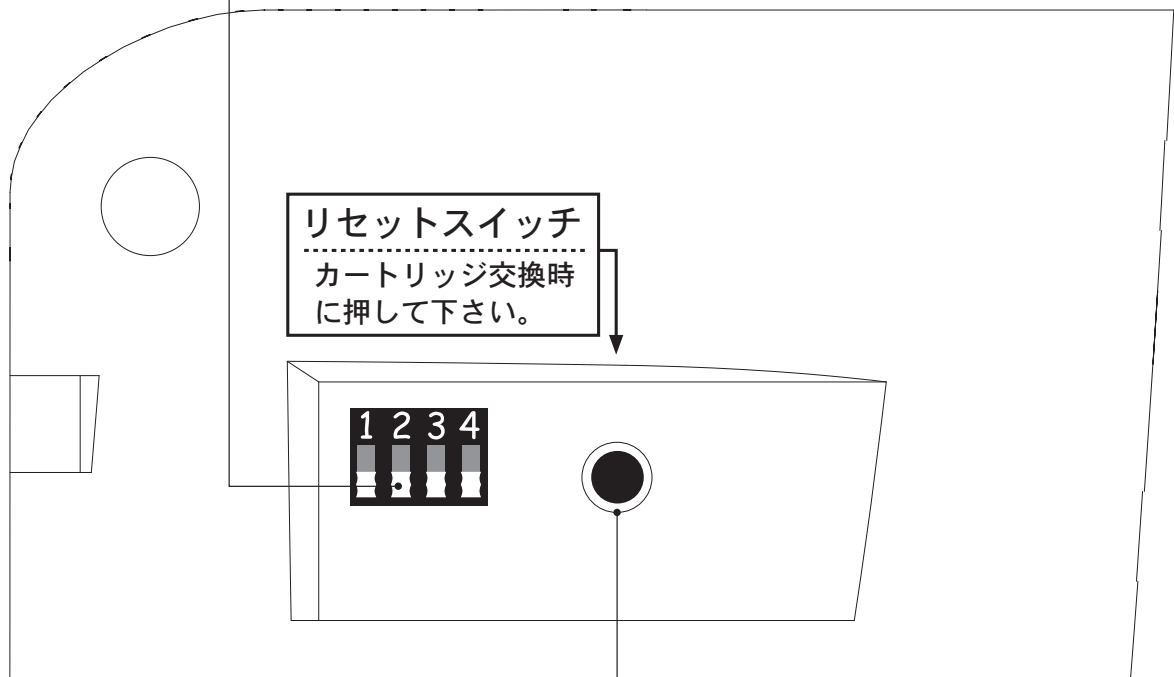
上側になると電解水素水取水時のメロディが鳴りません。

3.メロディ大/小

上側になるとメロディ、ブザーの音量が大きくなります。

4.OFF

使用しないでください。

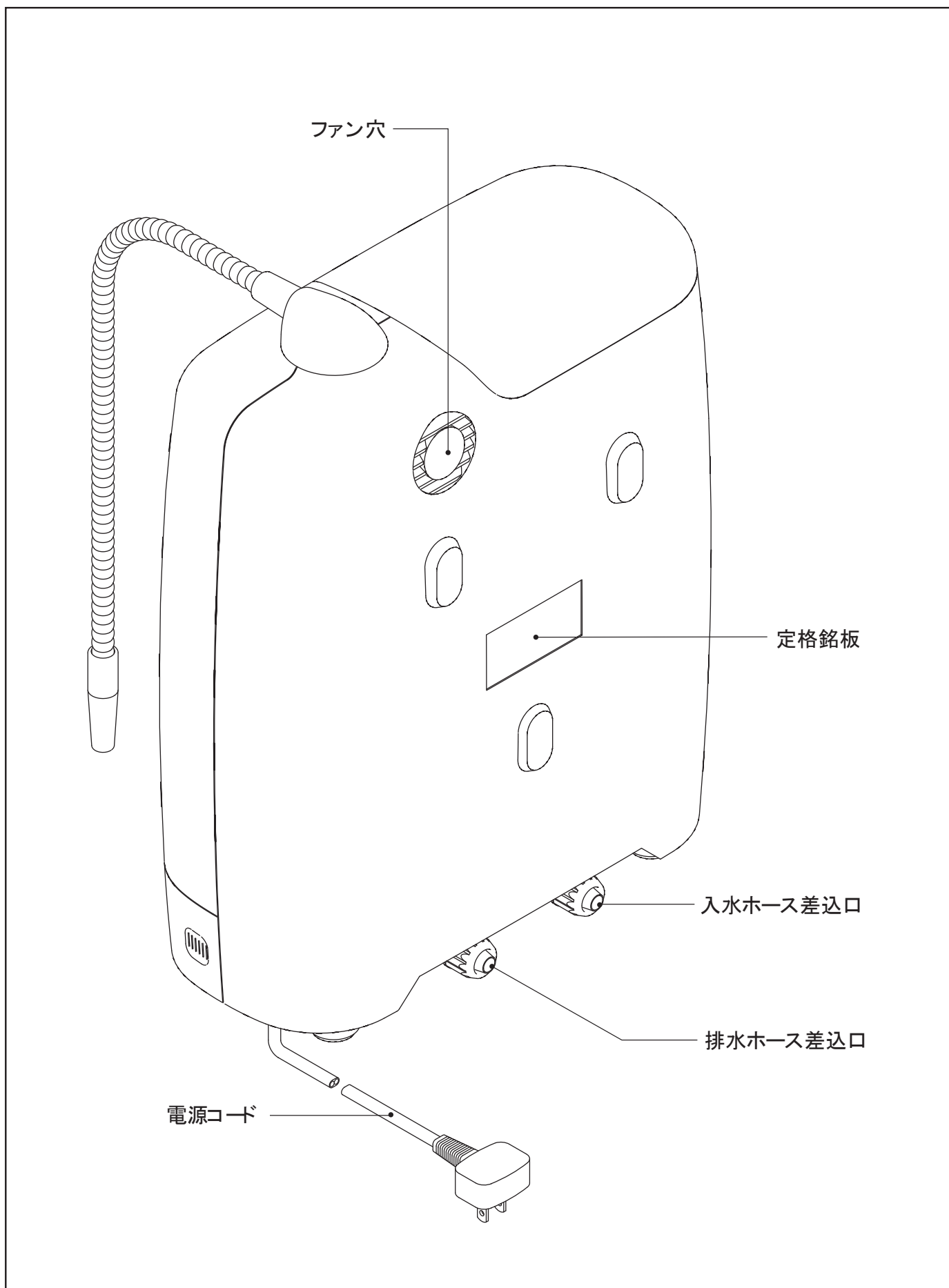


リセットスイッチ

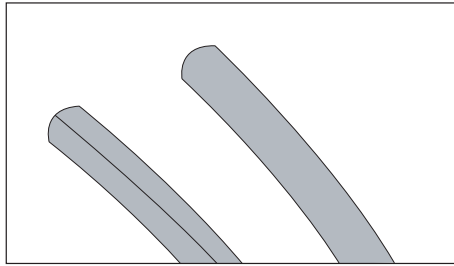
浄水カートリッジ交換後に押してください。液晶画面の「カートリッジ交換」表示が消え、積算通水量および積算時間が0に戻ります。

※設置後使用開始前にも必ず押してください。

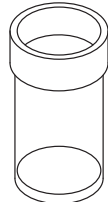
本体背面



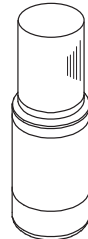
付属品 ※Dセットは除外品です。別途お取り寄せとなります。



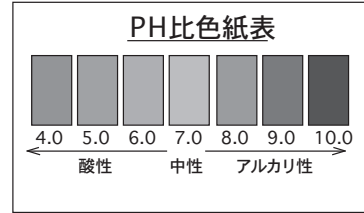
入水ホース(ライン入り)・排水ホース



専用カップ

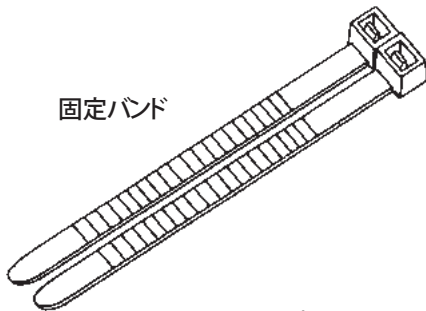


pH測定液



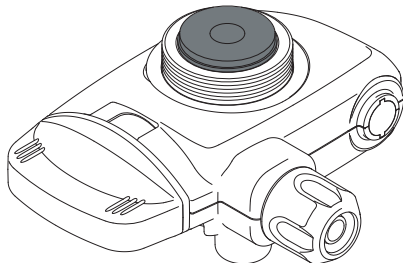
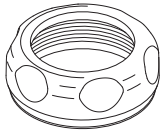
PH比色紙表

pH測定キット



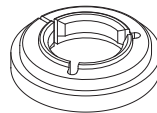
固定バンド

締付キャップ

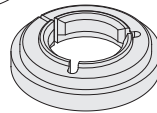


分岐水栓

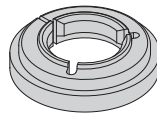
Aセット C-リング



16mm(白)

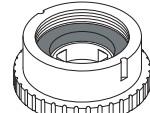


17.5mm(ブルー)

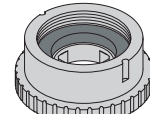


19mm(グレー)

Bセット 泡沫金具アダプター(外ネジ用)

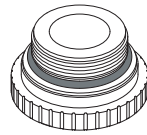


国産用(白)

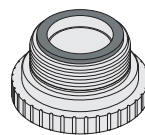


外国製用(グレー)

Cセット 泡沫金具アダプター(内ネジ用)

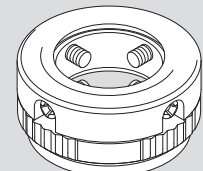


国産用(白)



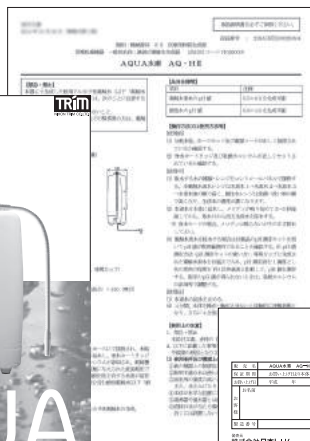
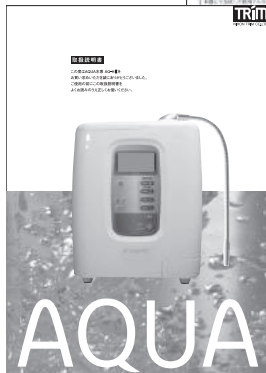
外国製用(ブルー)

Dセット



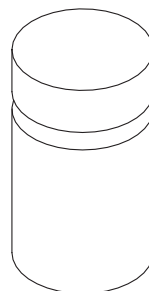
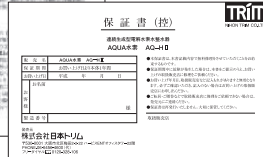
ビス止め金具

取扱説明書

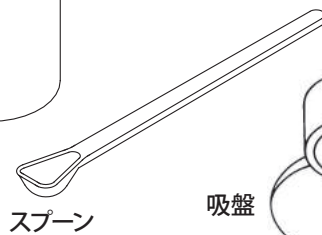


添付文書

保証書



乳酸カルシウム



スプーン

吸盤

※Dセットは別途お取り寄せとなります。当社にお申し付けください。

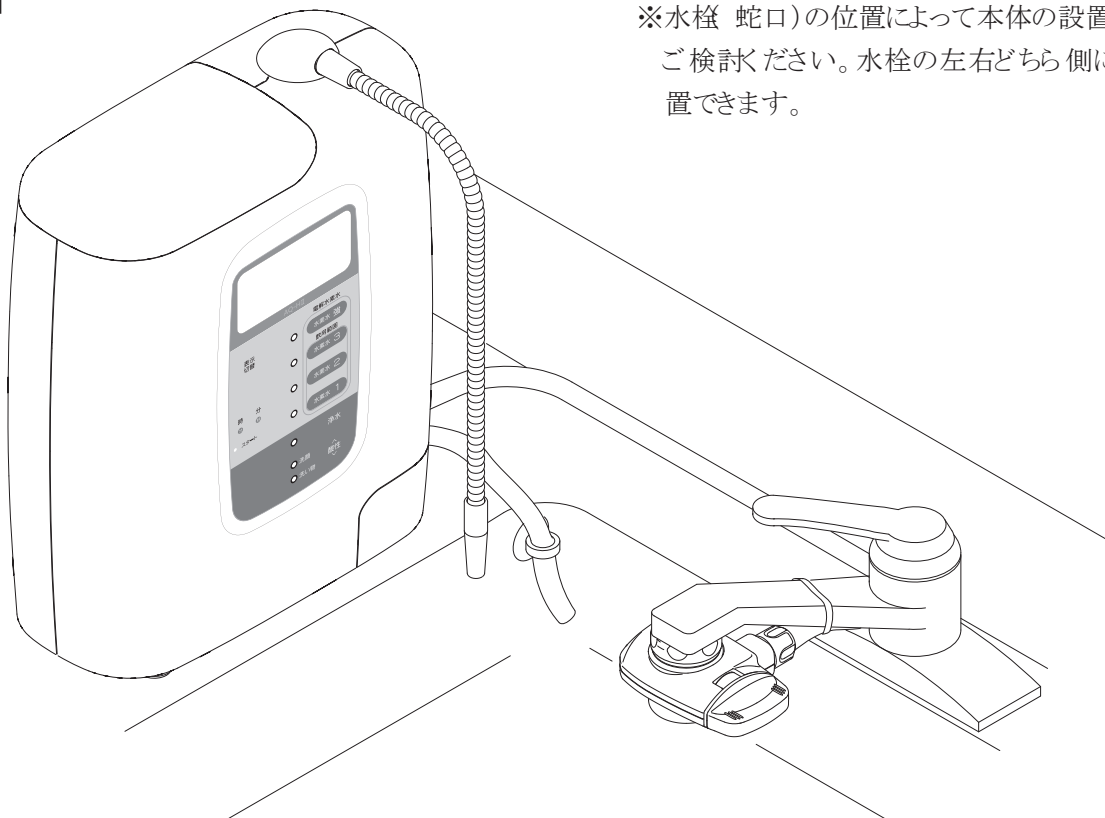
本器の設置



指示

- 水平な安定したところに設置してください。
- 次のような場所には設置しないでください。
 - ・ 高温になる機器等の近く(60℃以上)
 - ・ 直接日光が当たる場所や、雨風にさらされる場所
 - ・ 凍結の可能性のある場所
 - ・ 流し台より低いところ(足元や流し台の中など)
 - ・ 油が付着しやすいところ
- 壁掛けをご希望の場合は、別売品「壁掛けハンガー」が必要となります。(P.30)
- 電源コードをコンセント(AC100V)に接続してください。
- 本器の設置については、必ず P.1「安全上のご注意」を併読のうえ、設置してください。

[設置例]

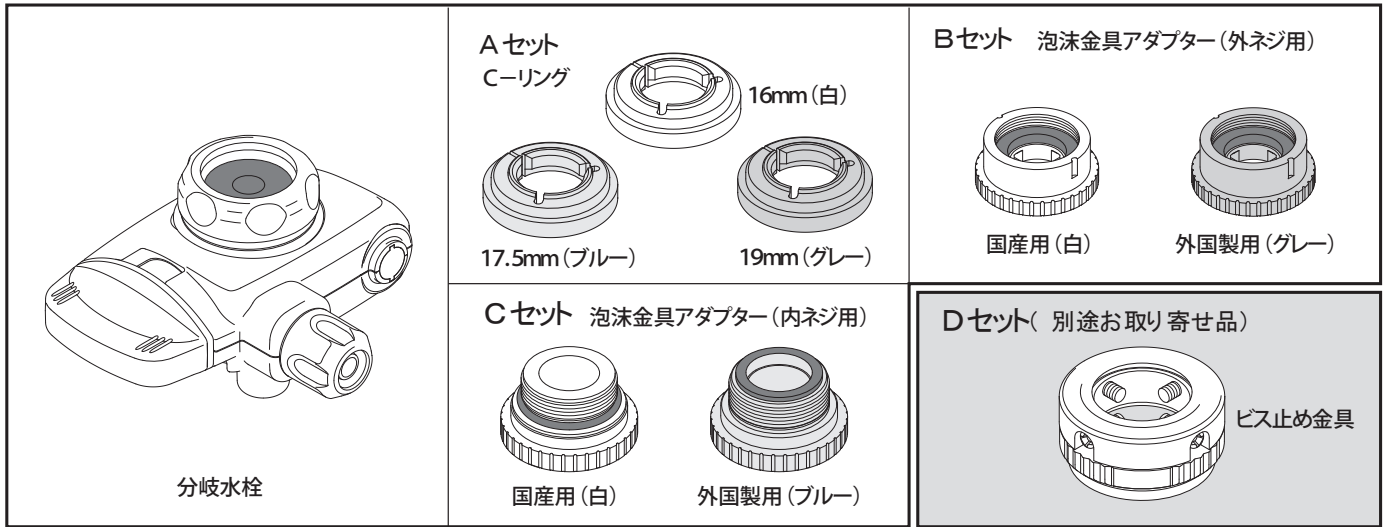


※水栓(蛇口)の位置によって本体の設置場所をご検討ください。水栓の左右どちら側にも設置できます。

分岐水栓の取付方法

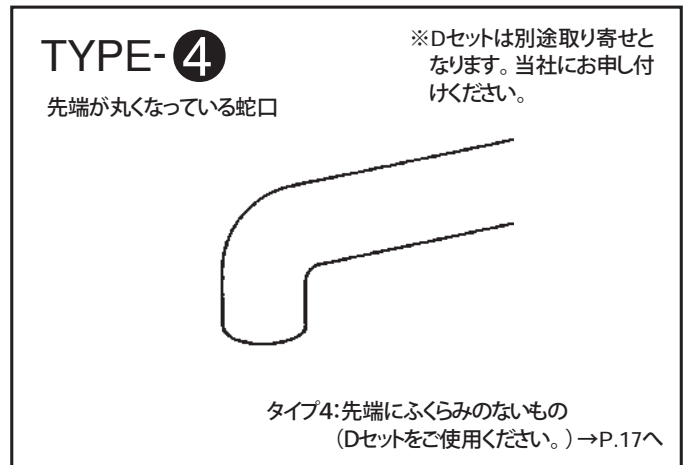
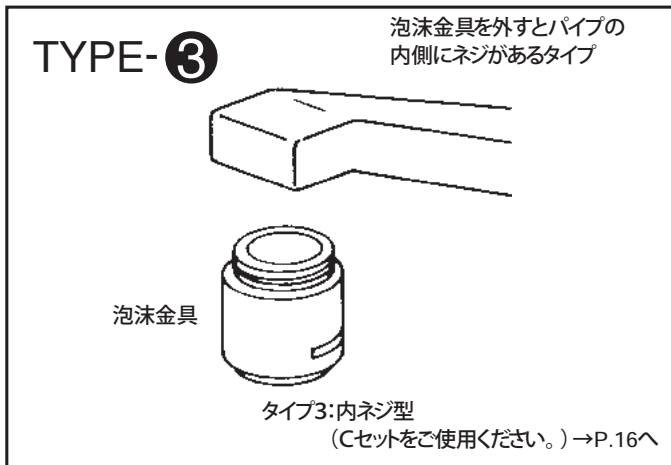
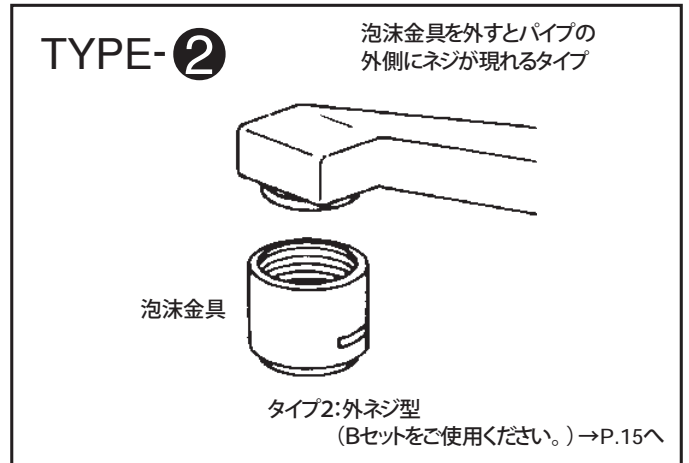
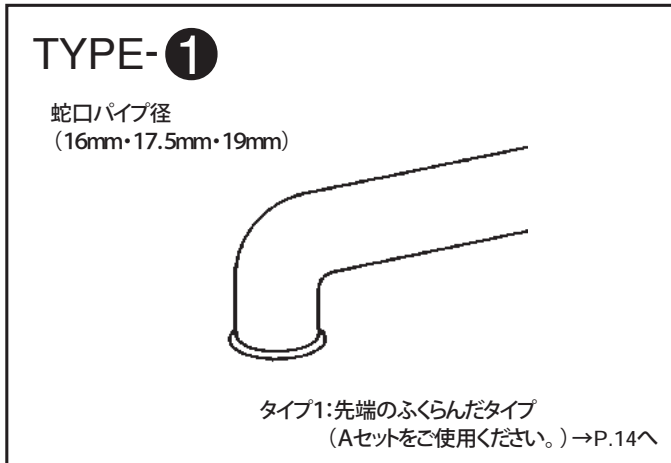
[分岐水栓の準備]

分岐水栓には7種類の取付アダプターが付いています。ご使用の水道蛇口の種類によりお使い分けください。



[水道蛇口の確認]

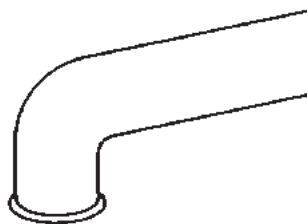
ご使用の水道蛇口が下記のどのタイプかご確認ください。



上記の分類に含まれない蛇口については、当社にご相談ください。(裏表紙)

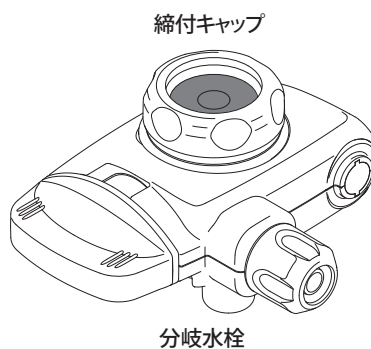
TYPE-1

先端のふくらんだタイプ



蛇口パイプ径 (16mm・17.5mm・19mm)

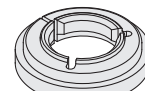
■使用部品 Aセット)



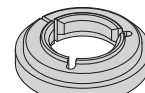
C-リング



16mm (白)



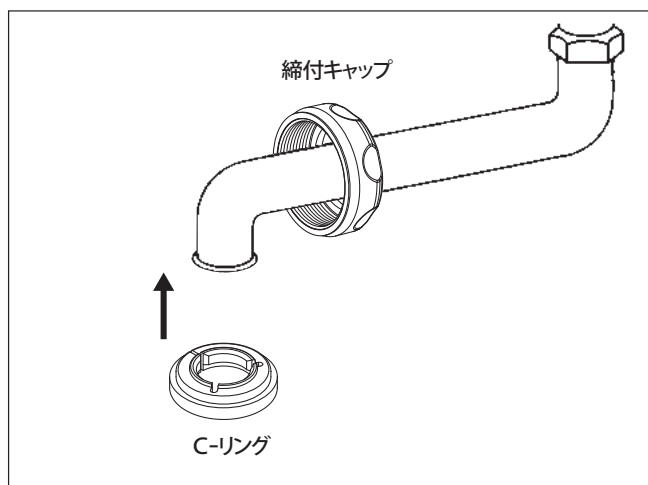
17.5mm (ブルー)



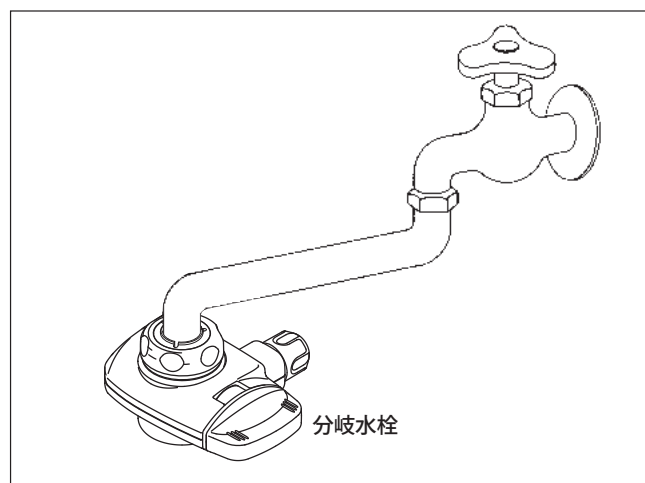
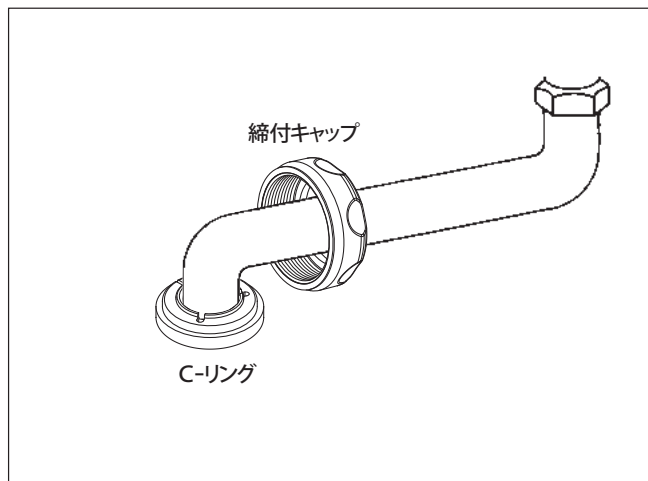
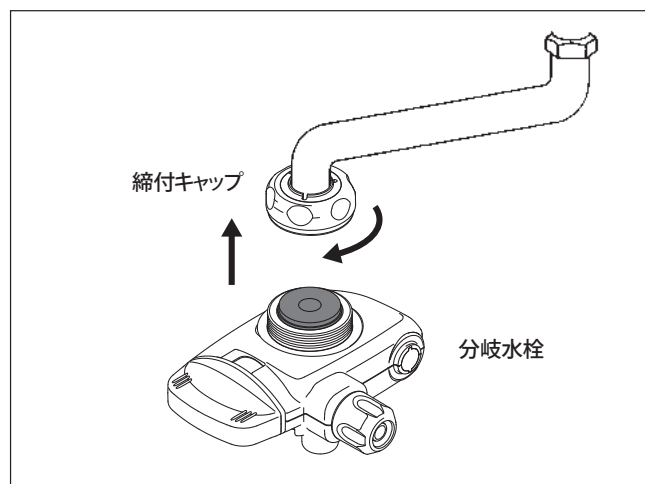
19mm (グレー)

分岐水栓

- (1) 締付キャップを蛇口に通してください。
 - 向きを間違えないようご注意ください。
- (2) C-リングを蛇口先端に取り付けます。
 - 切り欠き部分を開きながら取り付けると入りやすくなります。
 - 向きを間違えないようご注意ください。

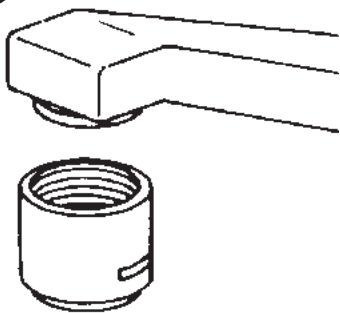


- (3) 蛇口に分岐水栓のパッキンが密着するように押し上げながら、締付キャップをしっかりと締め付けてください。



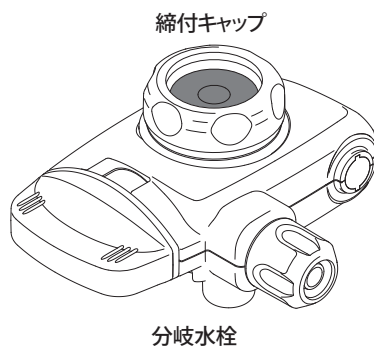
- (4) これで分岐水栓の取り付けができました。
※ホースの接続方法はP.18「分岐水栓への接続」を参照してください。

TYPE-②



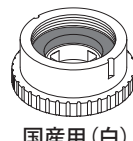
泡沫金具が外せるタイプ(外ネジ型)

■使用部品(Bセット)

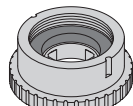


分岐水栓

泡沫金具アダプター (外ネジ用)

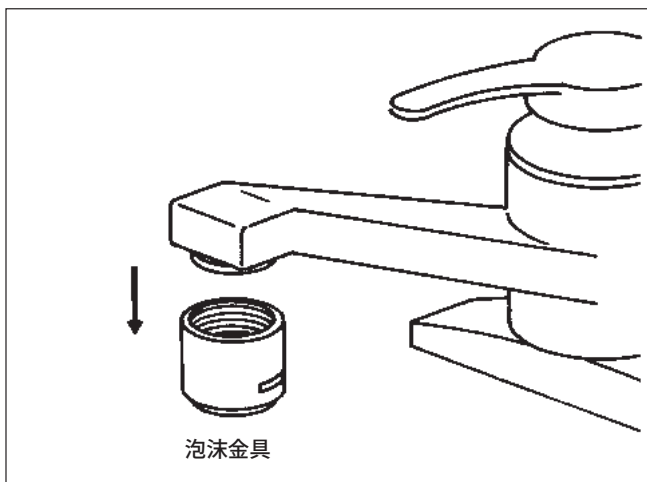


国産用(白)

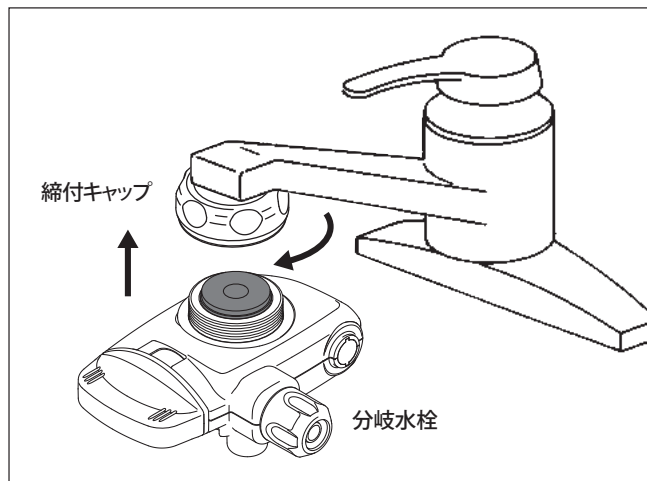


外国製用(グレー)

(1) 蛇口先端についている泡沫金具を取り外してください。



(4) 蛇口に分岐水栓のパッキンが密着するように押し上げながら、縮付キャップをしっかり締め付けてください。

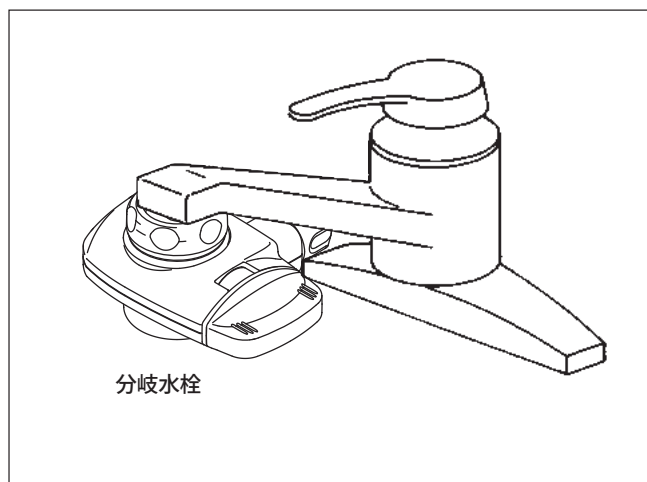
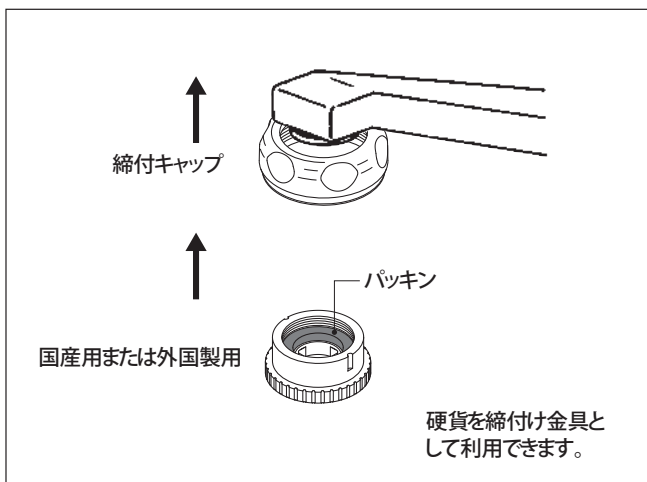


(2) 縮付キャップを蛇口に通してください。

●向きを間違えないようご注意ください。

(3) 泡沫金具を取り外した後に、泡沫金具アダプター国産用を取り付けてください。

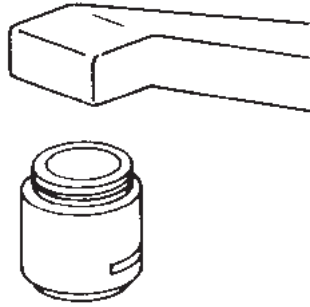
●国産用で取り付けられないときは外国製用を取り付けてください。



(5) これで分岐水栓の取り付けができました。

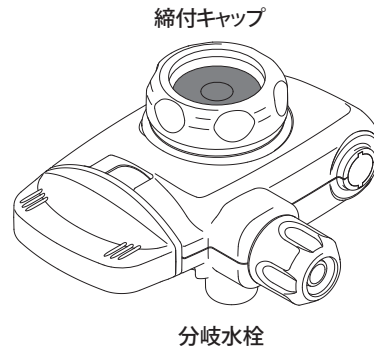
※ホースの接続方法はP.18「分岐水栓への接続」を参照してください。

TYPE-③



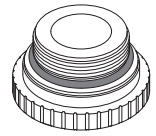
泡沫金具が外せるタイプ(内ネジ型)

■使用部品 (Cセット)

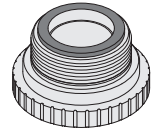


分岐水栓

泡沫金具アダプター (内ネジ用)

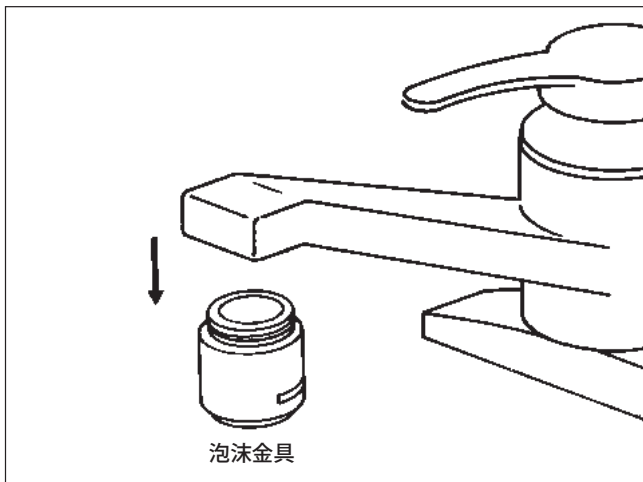


国産用(白)



外国製用(ブルー)

(1) 蛇口先端についている泡沫金具を取り外してください。



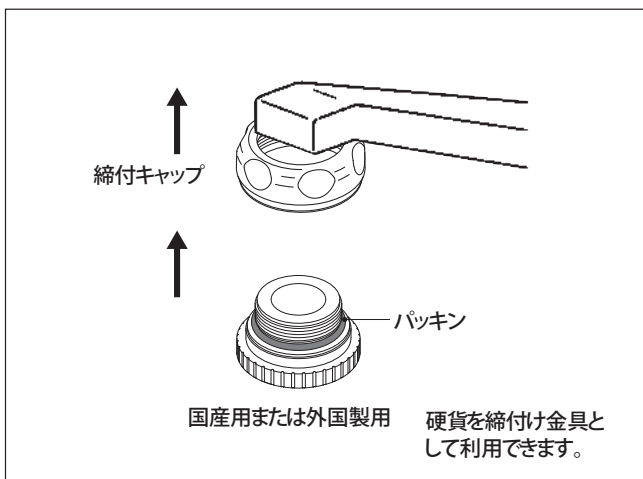
泡沫金具

(2) 締付キャップを蛇口に通してください。

●向きを間違えないようご注意ください。

(3) 泡沫金具を取り外した後に、泡沫金具アダプター国産用を取り付けてください。

●国産用で取り付けられないときは外国製用を取り付けてください。

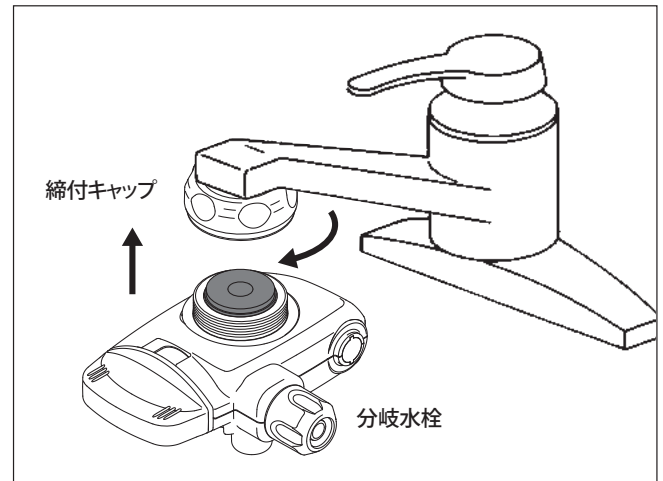


締付キャップ

パッキン

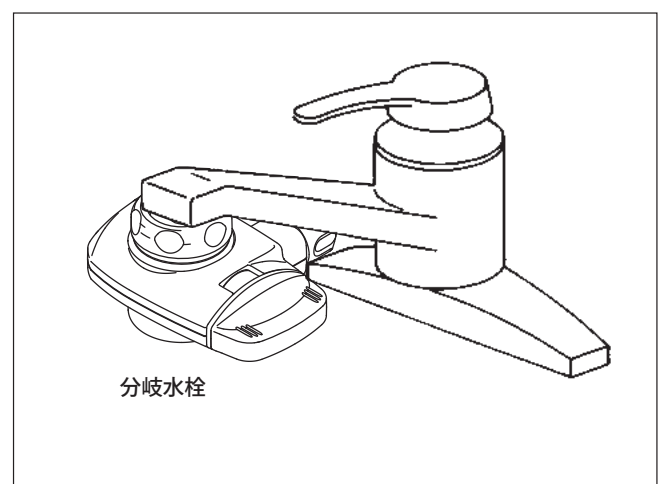
国産用または外国製用 硬貨を締付け金具として利用できます。

(4) 蛇口に分岐水栓のパッキンが密着するように押し上げながら、締付キャップをしっかり締め付けてください。



締付キャップ

分岐水栓

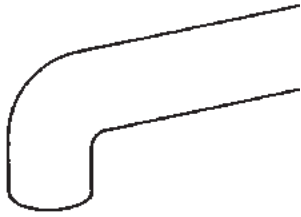


分岐水栓

(5) これで分岐水栓の取り付けができました。

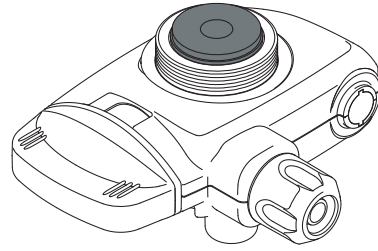
※ホースの接続方法はP.18「分岐水栓への接続」を参照してください。

TYPE-4

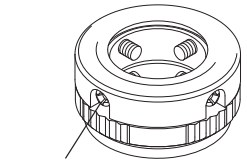


先端にふくらみのないタイプ

■使用部品 Dセット) ※別途お取り寄せとなります。
当社にお申し付けください。



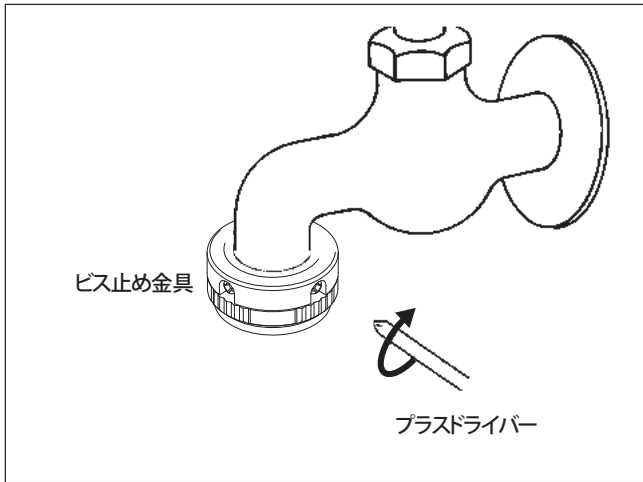
分岐水栓
(締付キャップは不要です)



ビス(4本)
ビス止め金具

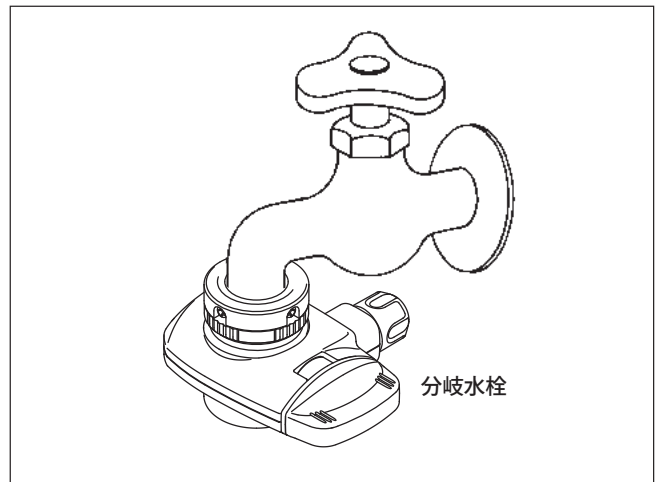
※プラスのドライバーをご用意ください。

(1) 蛇口がビス止め金具の真中になるようにバランス良くビスで固定してください。



ビス止め金具

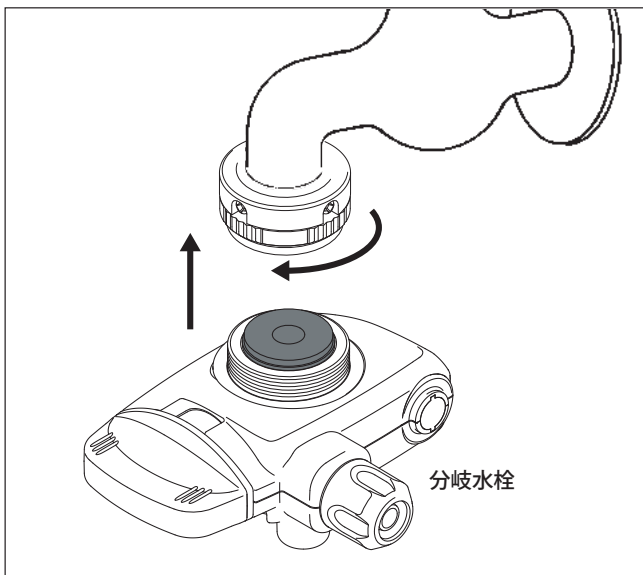
プラスドライバー



分岐水栓

(3) これで分岐水栓の取り付けができました。
※ホースの接続方法はP.18「分岐水栓への接続」を参照してください。

(2) 蛇口に分岐水栓のパッキンが密着するように押し上げながらビス止め金具をしっかりと締めてください。



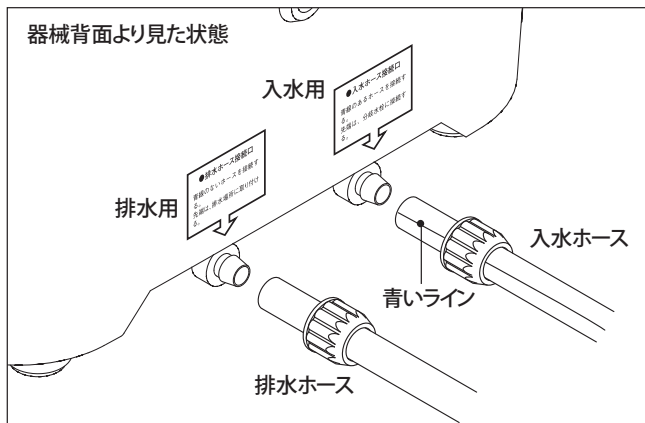
分岐水栓

ホース、吐水パイプの接続方法

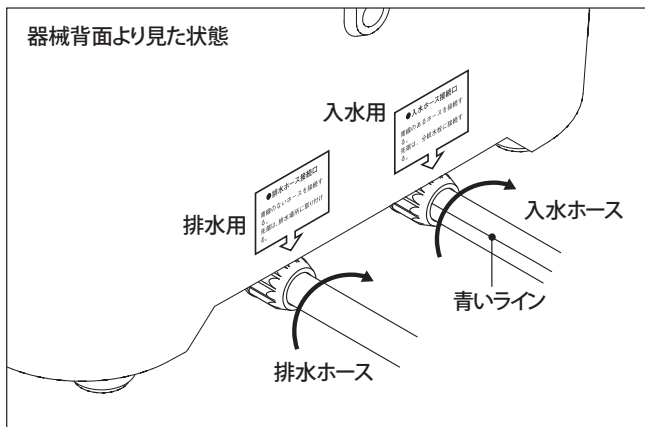
[本体へのホースの接続]

本体の底面にあるホース差込口 (2個) に付属品の入水ホース・排水ホースを接続します。

(1) 各ホース差込口についているナットと栓を取り外し、ナットを入水ホース及び排水ホースに通します。(方向を間違わないようにご注意ください。)



(2) 各ホースを差込口にしっかり挿入し、その後ナットにて固定してください。



(3) 排水ホースは付属の吸盤に通し固定してください。入水ホースは接続間違いを防止するために青いラインが印刷されています。接続のときご確認ください。

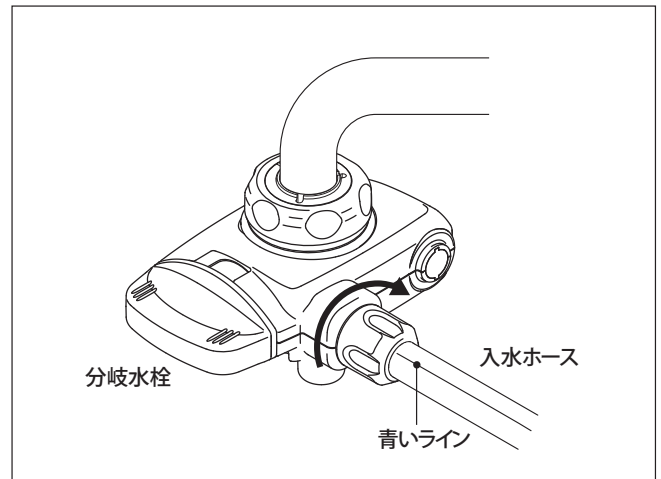
●青いラインの入ったホースを本体の入水ホース接続口と分岐水栓の入水 (青マーク) に取付けてください。

[分岐水栓への接続]

本体へ接続した入水ホースのもう一方を分岐水栓に接続します。

(1) 本体に接続した入水ホースの一方を必要な長さに切り、分岐水栓についているナットを取り外し、ホースに通します。(方向を間違わないようにご注意ください。)

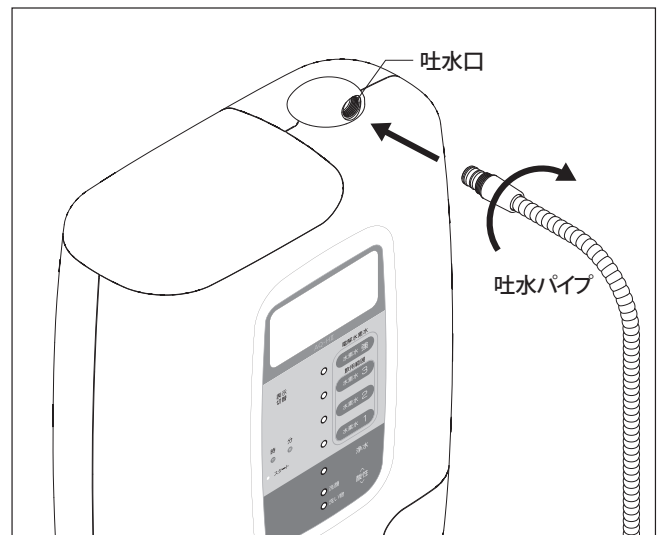
(2) ホースを分岐水栓にしっかり挿入し、その後ナットにて固定してください。



(3) 付属の固定バンドでホースを固定してください。

[吐水パイプの取付け]

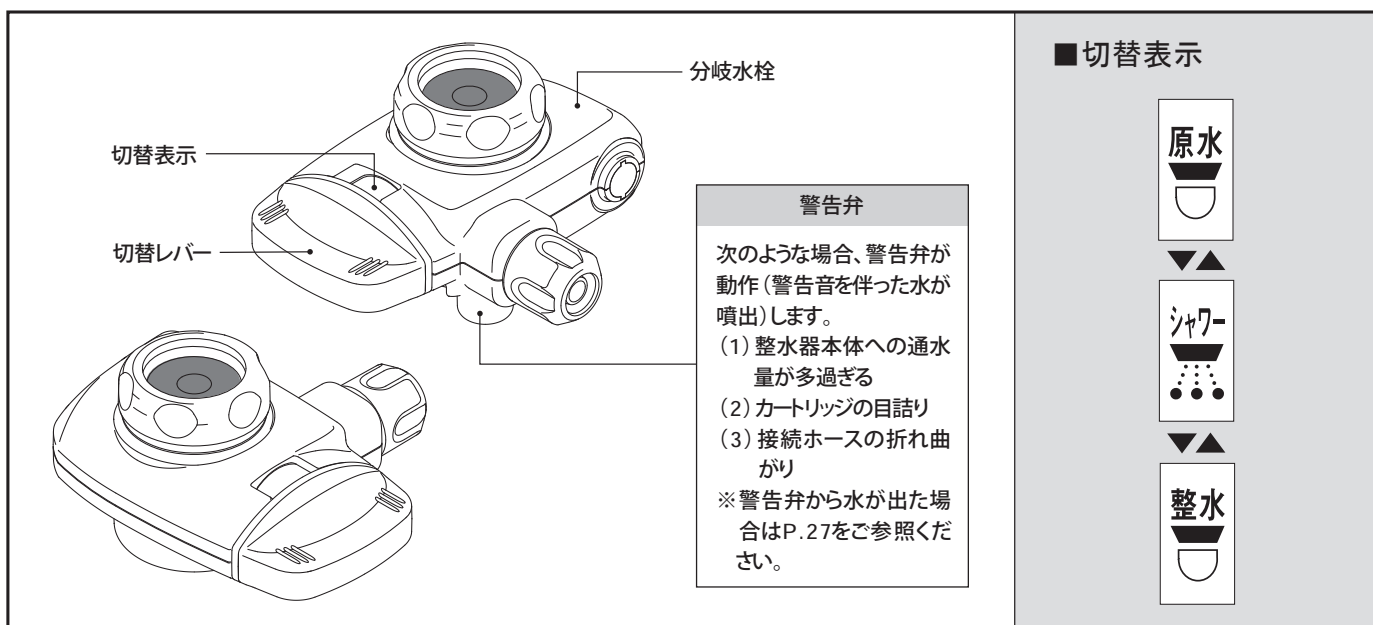
吐水パイプを本体の吐水口に挿入し、ねじ込んでください。



指示

●ホースの接続後に必ず取り付け状態、ナットの締め付け状態、ホースの折れ曲がりやつぶれをご確認ください。

分岐水栓の取扱い



分岐水栓の操作方法

用途に応じて分岐水栓の切替レバーを回すことで、原水（0度）→シャワー（90度）→整水（180度）に切り替わります。

電解水素水・酸性水・浄水の取水

切替レバーを操作して切替表示を整水にしてお使いください。本体のレンジスイッチによって電解水素水、酸性水、浄水の選択をしてください。

● 35℃を超えるお湯は本体に通水しないでください。また、約50℃のお湯を本体に通水した場合、警告音と共に排水ホースからお湯が排出されることがあります。ご注意ください。

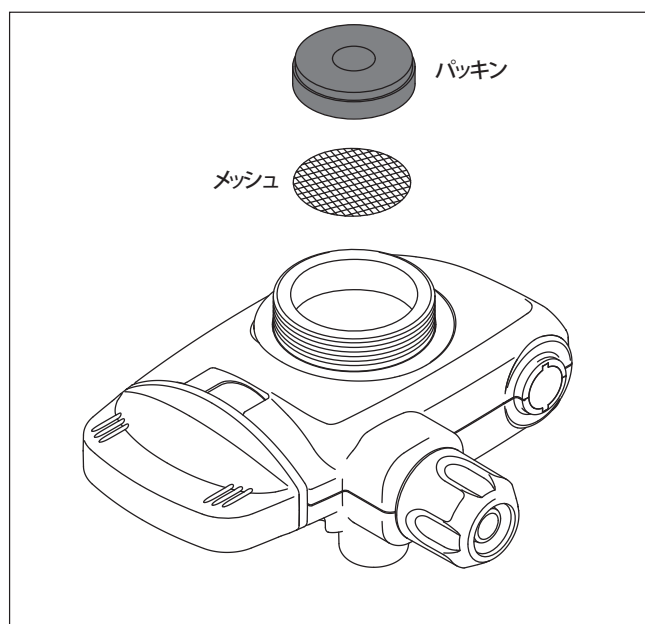
原水・シャワーの使用

切替レバーを操作して、切替表示を原水またはシャワーにしてお使いください。

● 原水とシャワーは60℃以下の水をご使用ください。

[お手入れ方法]

分岐水栓を蛇口から取り外し、パッキンの間にあるメッシュを、ブラシ等で掃除してください。（お手入れの目安：約3ヶ月に1回程度）



液晶画面について

電源プラグをコンセントに挿入すると、液晶画面が点灯します。この状態を**待機状態**といいます。待機状態から何もせずに4分間経過すると、**省電力状態**になります。省電力状態では全てのランプが消灯し、液晶画面が暗くなります。いずれかのスイッチを押

すと、待機状態に戻ります。

また、待機状態からレンジスイッチを押すと、選択したレンジの表示と用途が交互に液晶画面に表示されます。この状態を**レンジ表示状態**といいます。

		用途	レンジ表示状態での表示 (液晶画面の色)	pHの目安	
電解水素水	水素水強	調理用	水素水 強 (調理) (青色表示) 交互に表示	煮物 アク抜き 	9.0~10.5
	水素水3	飲用	水素水 3 (飲用) (青色表示) 交互に表示	飲用 お茶 コーヒー 	8.5~9.9
	水素水2	飲用	水素水 2 (飲用) (青色表示) 交互に表示	飲用 炊飯 	8.0~9.5
	水素水1	飲用	水素水 1 (飲用) (青色表示) 交互に表示	初期飲用 	7.5~9.0
浄水		飲用	浄水 (薬・ミルク) (緑色表示) 交互に表示	薬  ミルク 	電解なし
酸性水	洗顔	洗顔用	酸性 (洗顔) (橙色表示) 交互に表示	洗顔 	4.5~6.8
	洗い物	洗浄用	酸性 (洗い物) (橙色表示) 交互に表示	洗い物 	3.5~5.5

※pHは水質 (地域、季節、水温)によって異なります。

待機状態での表示



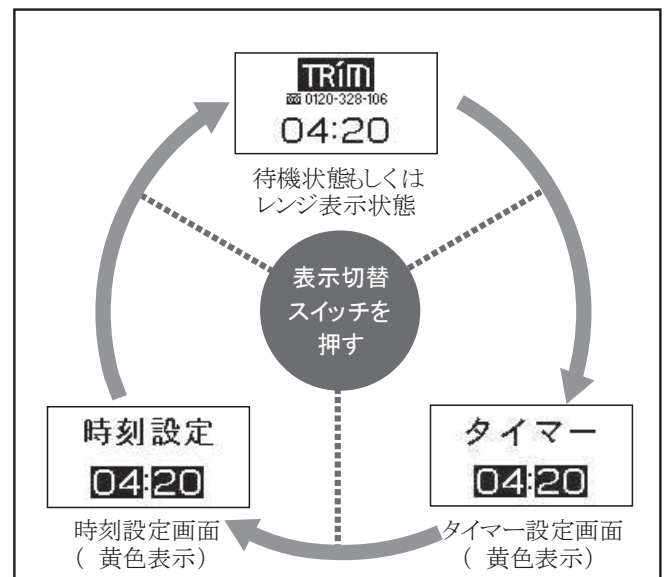
(白色表示)



省電力状態
(消灯)


タイマー、時刻の設定

待機状態もしくはレンジ表示状態で表示切替スイッチを押すと、右図のように液晶画面が切り替わります。
⇒タイマー、時刻の設定中およびタイマー動作中はレンジスイッチを切り替えられません。



[タイマーの設定]

液晶画面をタイマー設定画面にしてから、時(分)、分(秒)スイッチでタイマー時間(分、秒)を設定し、スタートスイッチを押してください。スタートランプが点灯し、カウントダウンが始まります。0秒になるとブザー音とともにタイマー動作が終了し、スタートランプが消灯します。




タイマー設定画面 時 分スイッチ、スタートスイッチ
(コントロールパネル)

⇒タイマーを途中で止めたい場合は、スタートスイッチを押してください。
⇒設定範囲は00 01～59 59です。
⇒時(分)、分(秒)スイッチは長押しすると、早送りになります。

[時刻の設定]

液晶画面を時刻設定画面にしてから、時(分)、分(秒)スイッチで時刻を設定し、スタートスイッチを押してください。時刻が0秒スタートとなります。

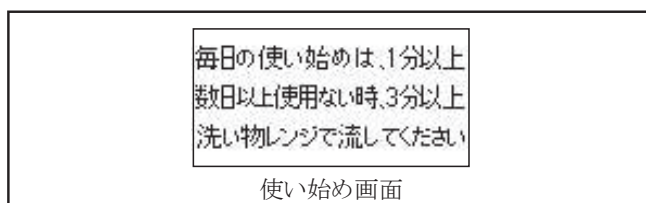


時刻設定画面 時 分スイッチ、スタートスイッチ
(コントロールパネル)

⇒時刻は24時間表示です。
⇒時(分)、分(秒)スイッチは長押しすると、早送りになります。

使い始め表示

各レンジスイッチを押した時に液晶画面に下図が表示される場合があります。表示内容に従ってください。




毎日の使い始めは、1分以上
数日以上使用しない時、3分以上
洗い物レンジで流してください

使い始め画面

水素量、通水量


電解水素水を生成中は液晶画面に水素量(目安)または毎分あたりの通水量が表示されます。水素量と通水中の表示は表示切替スイッチを押すことで切り替わります。



⇒水素量とは、溶け込んでいる水素ガスの濃度を示す値です。
例) 250ppbは1リットル中に250 μ gの水素ガスが溶け込んでいます。
⇒水素量は電解条件により算出した推測値です。
⇒通水量とは取水量と排水量の合計です。

積算通水量、積算時間

積算通水量、積算時間はレンジ表示状態もしくは通水中にレンジランプが点灯しているレンジスイッチを押すと、5秒間液晶画面に紺色で表示されます。



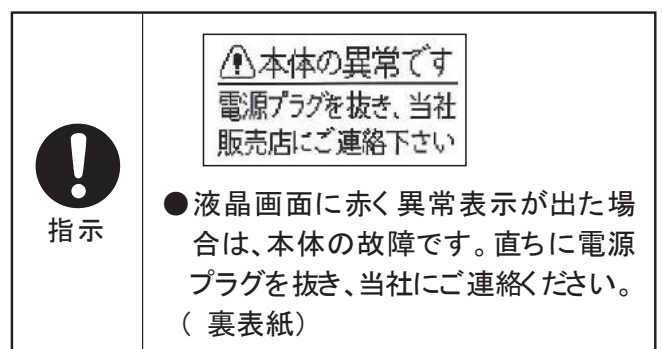
積算通水量 8200 ℓ
積算時間 5600 h

積算通水量画面

⇒酸性のレンジスイッチでは表示されません。
⇒電源コードを抜き差しすると、正確に計測できません。
⇒積算通水量は100リットル単位、積算時間は100時間単位です。

異常表示

通水中、ブザーと共に赤く表示されます。



●液晶画面に赤く異常表示が出た場合は、本体の故障です。直ちに電源プラグを抜き、当社にご連絡ください。(裏表紙)

取水の仕方

[まず、次のことを確認してください。]

●電解水素水／浄水の毎日の使い始めは、酸性の洗い物レンジで本器に通水してください。

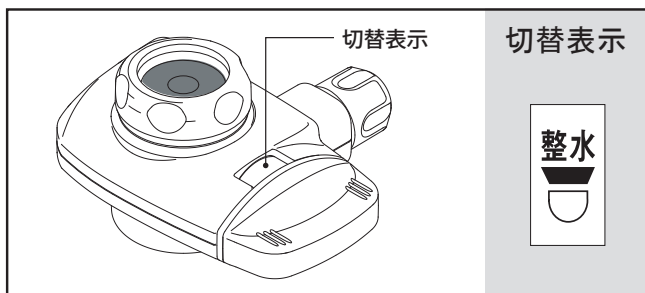
- ①P.1の「安全上のご注意」をよく読みましたか？
- ②全てのホース及びコードが正しく確実に接続され、容易に外れないようになっていますか？
- ③全てのスイッチが、正常に作動しますか？
- ④浄水カートリッジおよび乳酸カルシウムが正しくセットされていますか？
- ⑤しばらく使用しなかった場合は、上記の①～④を行い、本器が正常に、かつ、安全に作動することを確認してください。

(1) 使用したいレンジスイッチを押します。

		用途例	pHの目安
電 解 水 素 水	水素水強	調理用、煮物、あく抜きなどに	9.0～10.5
	水素水3	飲用、コーヒー、お茶、鍋物、汁物などに	8.5～9.9
	水素水2	飲用、お米を炊くとき	8.0～9.5
	水素水1	飲用、初めて飲むとき	7.5～9.0
浄水		飲用、薬の服用、乳児のミルク用	電解なし
酸 性 水	洗顔	洗顔用 (肌に近い酸性です)	4.5～6.8
	洗い物	食器などの洗浄用	3.5～5.5

※pHは水質 地域、季節、水温)によって異なります。

(2) 分岐水栓を「整水」に切り替えてください。




(3) 蛇口を開いてください。通水してから2～3秒後に安定した水が出てきます。

	通水中の表示	通水中の音楽	排水の状態
電 解 水 素 水	<div style="border: 1px solid black; padding: 5px; margin-bottom: 5px;"> 水素水 3 <small>(飲用)</small> 水素量 250 ppb </div> <div style="border: 1px solid black; padding: 5px; margin-bottom: 5px;"> 水素水 3 <small>(飲用)</small> 通水量 3.5 ℓ/分 </div> 水素量または通水量を表示します。 (P.21)	メロディ音	酸性の排水が出てきます。 ※飲用できません
浄 水	<div style="border: 1px solid black; padding: 5px;"> 浄水 (薬・ミルク) 通水量 5.1 ℓ/分 </div>	無音	節水のため、少なくなります。
酸 性 水	<div style="border: 1px solid black; padding: 5px;"> 酸性 (洗顔) 通水量 5.1 ℓ/分 </div>	ブザー音	アルカリ性の排水が出てきます。 ※飲用できません

※連続で本器に通水した場合、レンジ表示が点滅し、レンジが下がる場合があります。

(4) 使った後は蛇口を閉じ、分岐水栓を「原水」もしくは「シャワー」に切り替えてください。

※使った後は4分後に自動的に待機状態、さらに4分後に省電力状態に戻ります。



指示

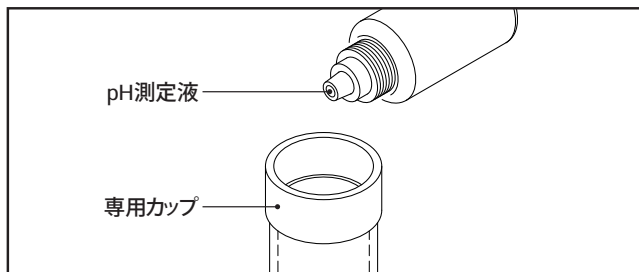
- 通水量が多過ぎるとブザー音がして液晶画面に

《ご使用のレンジ》
 蛇口を開いてください

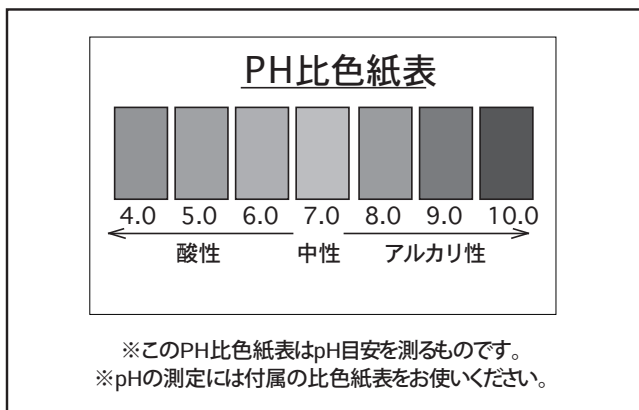
 が赤色で表示されます。
- 電解水素水中に白い物が浮いたり、電解水素水を入れたポット等の容器に白い付着物がつく場合がありますが、水中に含まれるカルシウムが出てきたものです。飲んで問題ありませんが気になるようでしたらレンジを下げてください。

電解水素水pH濃度の測定方法

- (1) 専用カップに電解水素水を8分目まで入れてください。
- (2) pH測定液を専用カップに1滴落としてください。



- (3) 変色した電解水素水をPH比色紙表と比較してください。pH9.5 (PH比色紙表9.0~10.0の間の色)が飲用に適しています。測定に使用した水は、飲まないでください。



お知らせ

- 飲用範囲は電解水素水レンジでpH10未満のレンジと浄水です。
- pHは、水質 (地域・季節・水温) や本器への通水量などで変わります。電解水素水を飲用する時は、使用開始時および1ヵ月に1回以上、pHの測定を行い、pH9.5 (PH比色紙表9.0~10.0の間の色) であることを確認してから飲用してください。
- 初めて飲用する方は、水素水1で少量から飲用してください。
- pH測定液を目に入れたり、飲んだりしないでください。pH測定液は必ずふたをして、乳幼児の手の届かない所に保管してください。また、火気には近づけないでください。

生成水の使用方法

電解水素水

- レンジは4段階あります。水素水1、水素水2、水素水3、水素水強の順にpH濃度が高くなります。
- pH10以上の水は飲用しないでください。
- pH9.5 (PH比色紙表9.0~10.0の間の色) が飲用に適しています。
- 初めて飲用する方は水素水1で少量から飲用してください。
- 1日あたり500ミリリットル~1000ミリリットル程度を目安に飲用してください。
- 電解水素水は、取水後なるべく早く飲用してください。また、電解水素水を保存する場合は、清潔なペットボトル等の密閉容器に入れ冷蔵庫で保存し2日以内に飲用してください。

酸性水

- レンジは2段階あります。スイッチを押すごとに洗顔、洗い物が切り替わります。
- 酸性水は飲用しないでください。
- 洗顔用や食器などの洗浄用として使用してください。
- 酸性水を保存する場合は、清潔なペットボトル等の密閉容器に入れて保存し、2日以内にご使用ください。

浄水

- 浄水は水道水をろ過した不純物の少ない水です。電気分解はしていません。
- 薬の服用時の水、乳児のミルク用の水として使用してください。
- 浄水を保存する場合は、清潔なペットボトル等の密閉容器に入れ冷蔵庫で保存し、2日以内に飲用してください。

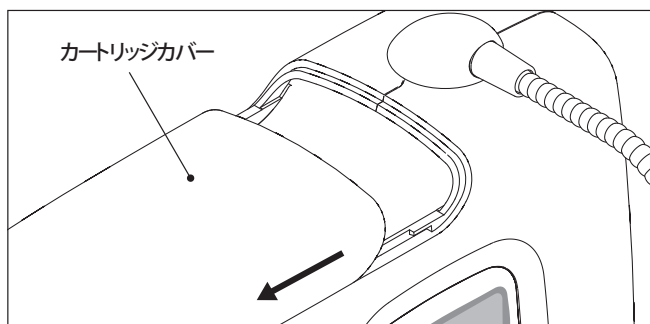
お知らせ

- 5分以上の連続通水をした場合、レンジ表示が点滅し、レンジが下がることがあります。
- バルブモーター回転時に通水すると、液晶画面とブザー音でお知らせすることがあります。
- 生成水の使用につきましては、必ずP.1「安全上のご注意」を併読のうえ、ご使用ください。

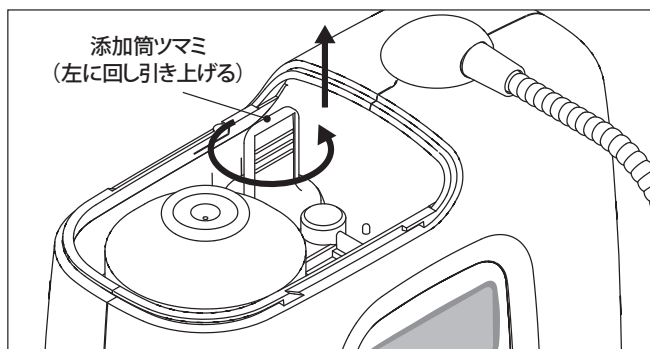
乳酸カルシウムの添加方法

※乳酸カルシウムは、電気分解を促進するための補助剤です。

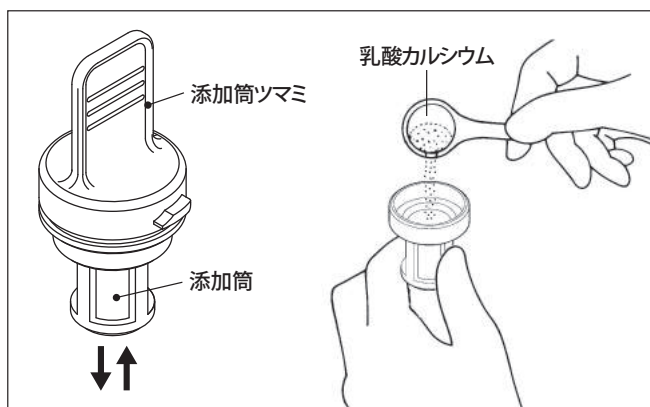
(1) カートリッジカバーを左へスライドさせ、取り外します。



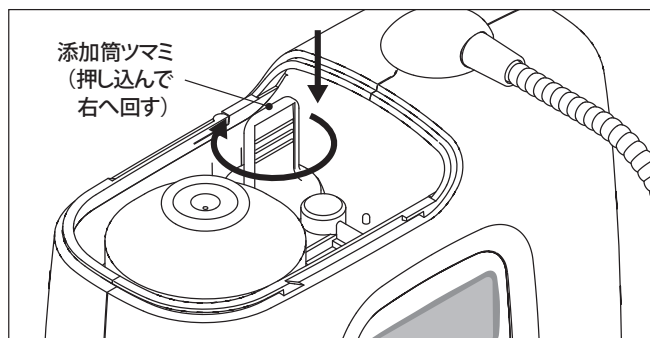
(2) 添加筒ツマミを回し添加筒を取り出します。



(3) 添加筒に八分目程、付属の乳酸カルシウムを入れます。



(4) 添加筒をセットした添加筒ツマミを、本体に取り付けます。この時、添加筒ツマミのOリングはみ出しやゴミ等の付着がない事をご確認ください。水漏れの原因となります。



浄水カートリッジの交換方法

浄水カートリッジが交換時期になると、液晶画面に



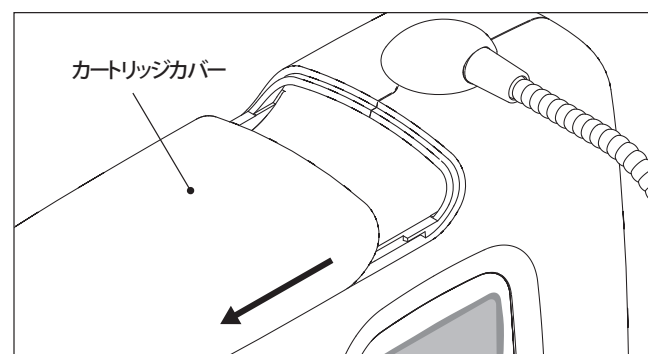
が赤色で表示されます。

次の順序で新しいカートリッジに交換してください。
※交換用カートリッジと乾いた布等をご用意ください。

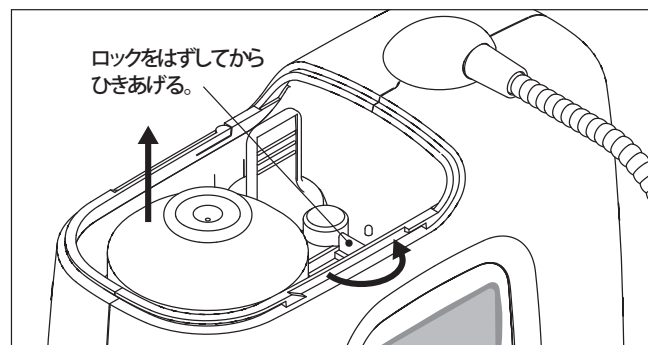
カートリッジや本体から水が出ます。

(1) 蛇口を閉じてください。

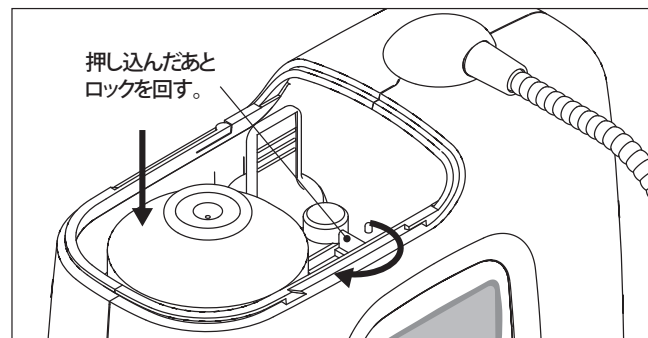
(2) カートリッジカバーを左にスライドしてはずしてください。



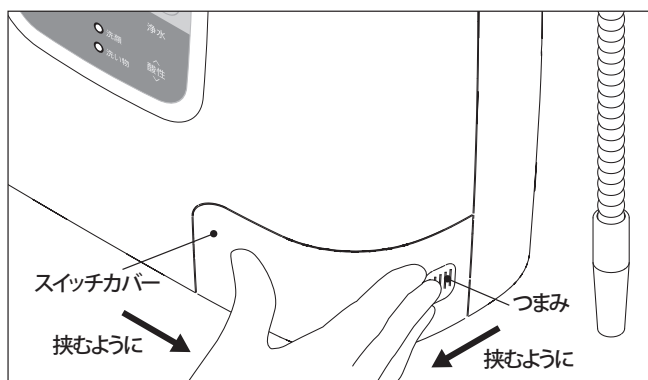
(3) ロックを外し、カートリッジを引き上げてください。この時、カートリッジから水が出ます。本体に水がかかった場合は、乾いた布等で拭き取ってください。



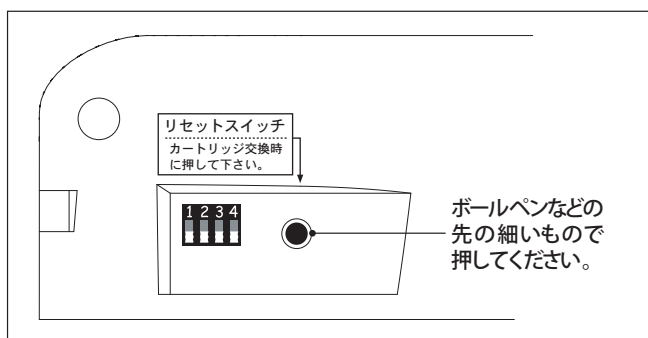
(4) 新しいカートリッジを差し込みロックしてください。この時、本体内部から出た水は、乾いた布等で拭き取ってください。また、ロックが不十分だと水漏れの原因となります。




- (5) カートリッジカバーをはめてください。
 (6) 本体右下のスイッチカバーを挟むようにし、つまみを押しながら手前(または横)にずらしてスイッチカバーを外してください。



- (7) レンジランプが点灯していることを確認して、本体スイッチポケットのリセットスイッチを押してください。
 ●液晶画面の「カートリッジ交換」表示が消えます。
 (積算通水量および積算時間が0に戻ります。)



- (8) スwitchカバーをはめてください。
 (9) 酸性の洗い物レンジで約5分間通水の後、ご使用ください。

 指示	<p>●カートリッジ交換後の注意</p> <ul style="list-style-type: none"> 必ずリセットボタンを押してください。積算通水量と積算時間が0になります。 酸性の洗い物レンジで約5分間通水してください。(P.6)
--	--

[長期間使用しないとき]

- (1) 蛇口を閉じてください。
 (2) 分岐水栓の切替レバーは原水またはシャワーにしてください。
 (3) 乳酸カルシウム添加筒を取り出し、洗ってください。
 (4) 数日間以上使用しなかった後再度使用し始める時には、酸性の洗い物レンジで通水後、電解水素水に戻してから飲用してください。(P.6)

過熱休止について

本器には安全装置として過熱防止装置が搭載されています。

電解水素水または酸性水を長時間連続して使用すると本体内部の温度が上昇し、過熱防止装置が働く場合があります。過熱防止装置の作動中は下図が液晶画面に赤色で表示されます。



この場合は通水を止め、使用を中断してください。過熱休止表示が消えます。

2分間の過熱休止時間が終了すると、使用を再開することができますが、本体内部の温度が下がってくるまでお待ちください。

⇒浄水は問題なく使用できます。

乳酸カルシウムについて

乳酸カルシウムは、電気分解されにくい水(井戸水やわき水など)の場合に使用します。詳しくは、当社にお問い合わせください。(裏表紙)

●乳酸カルシウムや浄水カートリッジ等の消耗品は、当社までご連絡ください。(P.30)
 また、カートリッジの交換等でご不明な点がありましたら、当社にご相談ください。(裏表紙)




故障かな?と思ったときは

処置をおこなっても改善されない場合

一度コンセントから電源プラグを抜き、15秒後に再度コンセントを差し込んでください。
同じ症状が出るようでしたら当社までご連絡ください。(裏表紙)

万一故障かなと思われることがありましたら、修理を依頼される前に次のことを調べてください。
ご自分での分解、修理は絶対にしないでください。

症 状	調べるところ	処 置
スイッチが働かない、または液晶表示が静止して動かない	<ul style="list-style-type: none"> ●電源プラグをコンセントに正しく挿入していますか? ●電解水素水/酸性水を2時間以上連続で通水していませんか? 	<ul style="list-style-type: none"> ●正しく差し込んでください。 ●2時間の連続通水で自動的に電気分解を停止し待機状態にします。
蛇口を開けても水が出ない、出方が悪い	<ul style="list-style-type: none"> ●分岐水栓は、目詰まりしていませんか? ●ホースを正しく接続していますか? ●ホースが折れ曲がっていませんか? ●水圧が低過ぎませんか? ●水道が断水や凍結していませんか? ●浄水カートリッジが目詰まりしていませんか? (水質によっては早く目詰まりする場合があります。) 	<ul style="list-style-type: none"> ●お手入れをしてください。(P.19) ●正しく接続してください。(P.18) ●折れないようにしてください。 ●水圧が50kPa未満では使用できません。 ●水が出るまでお待ちください。 ●浄水カートリッジを交換してください。(P.24)
ホース接続部から水が漏れる	<ul style="list-style-type: none"> ●ホース、接続ナットは正しく接続されていますか? 	<ul style="list-style-type: none"> ●正しく接続してください。(P.18)
電解水素水のpHが低い	<ul style="list-style-type: none"> ●排水ホースが折れたりつぶれたりしていませんか? ●排水ホースが本体より高い位置にありますか? ●通水量が多過ぎませんか? 	<ul style="list-style-type: none"> ●ホースをまっすぐにしてください。 ●本体より低い位置にしてください。 ●蛇口をもう少し閉じてください。
嫌な臭いや味がする	<ul style="list-style-type: none"> ●使い始めに本器内部に残った水を入れ替えましたか? ●ホースは正しく接続されていますか? ●pHが高過ぎませんか? ●浄水カートリッジの交換時期ではありませんか? 	<ul style="list-style-type: none"> ●酸性の洗い物レンジで通水してください。(P.6) ●確認してください。(P.18) ●pHを測定してください。(P.23) ●浄水カートリッジを交換してください。(P.24)
電解水素水中に白い物が浮いたり、電解水素水を入れたポット等容器に白い付着物がつく	<ul style="list-style-type: none"> ●右参照 ●小さな泡状のものは、電気分解により発生した水素です。 	<ul style="list-style-type: none"> ●電解水素水中に含まれるカルシウムです。飲んで問題ありませんが気になるようでしたら、レンジを下げてください。 ●そのまま使用しても問題ありません。

症 状	調べるところ	処 置
レンジランプが点滅する	●連続通水していませんか？	●故障ではありません。本体の過熱を制御するためレンジを下げています。止水し、少しお待ちください。
液晶画面に <div style="border: 1px solid black; padding: 2px; width: fit-content;"> <p>《ご使用のレンジ》</p> <p>蛇口を閉じてください</p> </div> が赤色で表示される (通水中に通水量が表示されずに「蛇口を閉じてください」と表示される)	●右参照	●通水量が多過ぎます。蛇口をもう少し閉じてください。
液晶画面に <div style="border: 1px solid black; padding: 2px; width: fit-content;"> <p>カートリッジ交換</p>  </div> <div style="border: 1px solid black; padding: 2px; width: fit-content;"> <p>カートリッジ交換後 リセットボタンを 押して下さい</p>  </div> が赤色で表示される	●右参照	●浄水カートリッジの交換時期です。交換してください。(P.24)
液晶画面に <div style="border: 1px solid black; padding: 2px; width: fit-content;"> <p>過熱休止</p> <p>2分間 お待ちください</p>  </div> が赤色で表示される	●右参照	●本体内の温度が高くなっています。水を止めて、2分以上お待ちください。(P.25)
分岐水栓の警告弁から水や音が出る、または本体から音が出る	●通水量が多過ぎませんか？ ●浄水カートリッジが目詰まりしていませんか？(水質によっては早く目詰まりする場合があります。) ●ホースが折れ曲がっていませんか？	●蛇口をもう少し閉じてください。 ●交換してください。(P.24) ●折れないようにしてください。
電解水素水取水中にメロディが途中で切れる事を繰り返す	●通水量が少な過ぎませんか？ リットル/分以下ではありませんか？	●蛇口をさらに開いてください。同じ症状が出るようでしたら当社にご相談ください。
液晶画面に <div style="border: 1px solid black; padding: 2px; width: fit-content;"> <p>⚠ 本体の異常です</p> <p>電源プラグを抜き、当社販売店にご連絡下さい</p> </div> が赤色で表示される	●右参照	●本体の故障です。直ちに電源プラグを抜き、当社にご連絡ください。

よくあるご質問 (Q&A)

Q ご質問	A 回答
水素水強にしても電解水素水のpHがあがらないのですが？	蛇口を少し閉じて本器への通水量を少なくすると、電解水素水のpHが高くなります。
分岐水栓のレバーを整水にして、本器に通水してもメロディやブザー音が流れません。	本器への通水量が少なすぎると、電気分解が行われません。蛇口を開けて本器への通水量を多くしてください。
お湯を使用できますか？	電解水素水・酸性水・浄水は35℃以下の水をご使用ください。原水とシャワーは60℃以下の水をご使用ください。
電解水素水の保存期間は？	清潔なペットボトルなどの密閉容器に入れて冷蔵庫で保存し、2日以内に飲用してください。
電解水素水を保存した場合は、水素量がどのくらい減りますか？	清潔なペットボトルなどの密閉容器に入れて冷蔵庫で保存し、2日以内に飲用してください。1日経過すると、生成直後の水素量の約70%になります。
電解水素水を沸騰させると水素がなくなりますか？	水素は空気に触れることでなくなるため、大きく減少します。
氷を作る場合は、どの水を使えばいいですか？	自動製氷機で作る場合は、浄水をご使用ください。製氷皿などで作る場合は、電解水素水をご使用できます。
サプリメントの服用時は、どの水を使えばいいですか？	サプリメントは医薬品ではありませんので、電解水素水または浄水で服用いただけます。ただし、サプリメントの注意書きに従ってください。
ペットの飲用水や魚の水槽の水に、電解水素水を使用できますか？	電解水素水は人を対象にしていますので、使用できません。不純物を取り除いた浄水をご使用ください。
浄水カートリッジではどのような物質が除去できますか？	<p>■JIS 規格 13物質 遊離残留塩素 (カルキ) /濁り /クロロホルム /プロモジクロロメタン /ジブロモクロロメタン /プロモホルム /テトラクロロエチレン /トリクロロエチレン /1,1,1トリクロロエタン /総リハロメタン /CAT (農薬) /2-MIB (カビ臭) /溶解性鉛</p> <p>■浄水器協会自主規格 3物質 ジェオスミン (カビ臭) /フェノール類 /陰イオン界面活性剤</p>
使用済み浄水カートリッジのリサイクル方法は？	交換用の浄水カートリッジ (別売品) に同封のリサイクルキットをご使用いただき、ご返送ください。
浄水カートリッジをごみとして出す場合の廃棄方法は？	自治体のごみの分類に従ってください。外はプラスチック、中は活性炭です。
地下水は使用できますか？	使用できない場合があります。保健所等の水質分析機関に水質検査を依頼いただき、飲用できるかどうか確認してご使用ください。
ラジオに雑音が入ります。	本器を使用中にラジオに雑音が入る場合があります。ラジオを本器から離してご使用ください。
電気代はどれくらいかかりますか？	1ヶ月あたりの電気代は、電解水素水の水素水3で使用すると約36円です。(1日5分間使用、電気料金22円/kWhで算出)

主な仕様

クラス: 管理医療機器

類別: 医療用物質生成器

一般的名称: 連続式電解水生成器

JMDNコード: 71024000

販売名: AQUA水素 AQ-H II

医療機器製造販売認証番号: 219AGBZX00020A04

生成水取水方式: 1ウェイ方式

定格電圧: AC100V

定格周波数: 50-60Hz

定格電流: AC7.0A

定格電解電圧: DC70V(max.)

待機電力(省電力状態): 約1.0W

消費電力: 約420W

電解槽: 4槽(8セル)

電極(枚数): プラチナコーティング電極(5枚)

電極耐久時間: 電解時間として1400時間

(使用量・水質等の使用条件によって異なります。)

定格取水量(動水圧250kPaのとき):

電解水素水 約5.5リットル/分(max.)

酸性水 約5.5リットル/分(max.)

浄水 約6.0リットル/分(max.)

取水排水比率(動水圧100kPaのとき): 約5:1

本体使用可能配管水圧(静水圧):

50kPa(最低動作水圧)~700kPa

本体使用可能水温: 35°C以下

本体重量: 約5kg

電源コード長: 約2.7m

本体寸法: 280(W)×357(H)×130(D)mm

乳酸カルシウム添加装置: ケース挿入添加方法

乳酸カルシウムは、電気分解を促進させるための補助剤です。

電解槽洗浄方式

ダブルオートチェンジクロスライン方式

電源回路: スイッチングレギュレーター制御方式

浄水カートリッジろ過能力

JIS規格13物質※1を12トン

(除去率80%以上)

JIS S 3201での試験結果

(試験ろ過流量4リットル/分)

浄水器協会自主規格3物質※2を12トン

(除去率80%以上)

浄水器協会規格基準の試験結果

(試験ろ過流量4リットル/分)

(使用量・水質・水圧によって異なりますが、1日32リットル使用した場合で、約1年間使用できます。)

本体保護機能

ヒューズ(基板内蔵): 8A

定電流制御回路(過電流防止装置)

過熱防止装置

分岐水栓定流量弁

分岐水栓警告弁(過大水压防止)

ツインセーフティバルブ機能

1) 熱水流入防止機能

約50°C以上のお湯は排水ホースから排出

2) 過大水压防止機能

カートリッジの目詰まりやホースの折れ等で、本体への入水圧が設定値以上になった場合(250~300kPa)に作動します。作動時には動作音(ブー)が鳴り、排水ホースから排出されます。

本製品は改良のため予告なく仕様変更することがありますので、製品と一部差異が発生する場合があります。ご了承ください。

※1 JIS規格 13物質

- | | |
|---------------|------------------|
| ① 遊離残留塩素(カルキ) | ⑧ トリクロロエチレン |
| ② 濁り | ⑨ 1,1,1-トリクロロエタン |
| ③ クロロホルム | ⑩ 総トリハロメタン |
| ④ プロモジクロロメタン | ⑪ CAT(農薬) |
| ⑤ ジプロモクロロメタン | ⑫ 2-MIB(カビ臭) |
| ⑥ プロモホルム | ⑬ 溶解性鉛 |
| ⑦ テトラクロロエチレン | |

※2 浄水器協会自主規格 3物質

- | |
|---------------|
| ① ジェオスミン(カビ臭) |
| ② フェノール類 |
| ③ 陰イオン界面活性剤 |

製造販売元

株式会社 リムエレクトリックマシナリー

〒783-0060 高知県南国市蛸が丘1丁目5番地2

別売品・消耗品について

別売品のご紹介

- 分岐水栓取付アダプターDセット
蛇口TYPE-4に取り付けるときに使用します。(P.17)
- プレフィルター
浄水カートリッジの目詰まりを抑制するために使用します。
- 酸性水ノズル
排水ホースから出る酸性水を取水するときに使用します。
- 壁掛ハンガー
本体を壁に掛けて設置するときに使用します。

消耗品

- 浄水カートリッジ
- ホースセット(入水ホース・排水ホース・吸盤 固定バンド)
- 分岐水栓
- pH測定キット
- 乳酸カルシウム

別売品・消耗品のご購入

別売品・消耗品のご購入の際は、日本リムの公式ショッピングサイト[トリムショッピング]および日本リムのフリーダイヤルにお問い合わせください。

■日本リム公式ショッピングサイト[トリムショッピング]

<http://shop.nihon-trim.co.jp/>

パソコン用サイト

スマートフォンやタブレット (iPhone、iPad、Androidなど)
および携帯電話ではご利用いただけません。

■株式会社 日本リム

ミズハ トリム

フリーダイヤル

0120-328-106

受付時間 9:00～18:00 / 土日祝日は休業日

※最寄りの事業所につながります。

お手入れについて

- 本器に水をかけたり、洗ったりしないこと。
 - ・誤って水がかかった場合は、乾いた布で拭き取ってください。
 - ・洗剤、漂白剤、アルコール、ベンジン、シンナー、クレンザー、殺虫剤などは使用しないでください。
 - ・お手入れは、柔らかい布に水を含ませ、かたく絞って拭いてください。
 - ・お手入れの際は、必ず電源プラグをコンセントから抜いてください。

アフターサービスについて

- 浄水カートリッジは、常に最良の水質を保つため、定期的な交換が必要です。液晶画面に「カートリッジ交換」が表示され、ブザー音が流れたときは、当社までご連絡ください。(裏表紙)
- 製品の検査は厳密に行っておりますが、万一故障の場合には、分解および修理をせずに当社までご連絡ください。(裏表紙)
- 補修用性能部品の保有期間は、製造打ち切り後6年です。(性能部品とはその製品の機能を維持するために必要な部品です。)
- その他のアフターサービスについては、当社にお問い合わせください。(裏表紙)

浄水カートリッジのリサイクルについて

浄水カートリッジをご注文いただきますと、使用済みカートリッジをお引き取りしています。当社のリサイクルeco活動にご協力いただけますようお願い致します。詳しくは当社までお問い合わせください。(裏表紙)

廃棄について

本体／消耗品

使用済みの本体およびホースなどの消耗品や付属品の廃棄に関しましては、各地域で定める処理方法に従ってください。

チェックリスト

■最後にもう一度確認しましょう。

- この取扱説明書をきちんと読みましたか。
- 本器に通水するのにふさわしい水かどうか確認しましたか。(P.6)
- 電源プラグは正しく差し込まれていますか。
- 表示された電源電圧 (AC100V) で使用していますか。
- 電源コードが折れ曲がったり、傷ついたりしていませんか。
- タコ足配線はしていませんか。
- ガタついたコンセントを使用していませんか。
- 電源コードをステーブル等で固定していませんか。
- 本器の設置にふさわしい場所に設置しましたか。(P.12)
- ホースが折れ曲がったり、ねじれたりしていませんか。また、排水ホースを丸めたり本体より高い位置に引き回していませんか。
- 本器を誤って水中に落としたときの対処方法はわかりましたか。(P.1「安全上のご注意」)
- 電解水素水を飲用するにあたっての注意事項をきちんと読みましたか。(P.23)
- 酸性水を使用するにあたっての注意事項をきちんと読みましたか。(P.23)
- 電解水素水の保存方法はわかりましたか。(P.23)
- 電解水素水pH濃度調整をきちんとしましたか。(P.23)

■製品、使用上のお問い合わせおよびご要望は

株式会社 日本トリム

ミズハ トリム

フリーダイヤル

0120-328-106

受付時間 9:00～18:00 / 土日祝日は休業日

※最寄りの事業所につながります。

発売元

TRIM

株式会社日本トリム

本社 / 大阪市北区梅田2-2-22 ハービスENTオフィスタワー22階 PHONE.06-6456-4600

初版:平成26年10月28日