

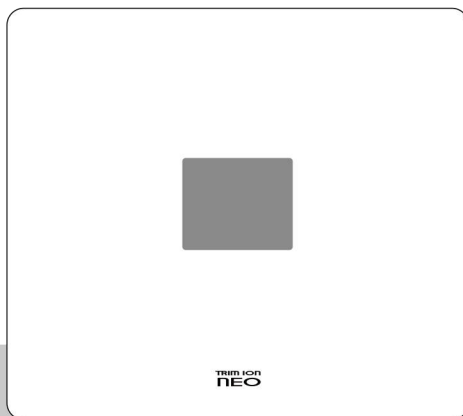
取扱説明書

TRIM ION NEO

水道直結連続生成型電解水素水整水器

この度はトリムイオンNEOをお買い求めいただき
まことにありがとうございました。

ご使用前にこの取扱説明書をよくお読みのうえ
正しくお使いください。



本器は医療用物質生成器として認証(医療機器製造販売認証番号:221AGBZX00290000)を受けております。

[効能又は効果、使用目的]は以下の通りです。

[効能又は効果、使用目的]

**胃腸症状改善のための飲用アルカリ性電解水の生成。
一般家庭で使用すること。**

胃腸症状の改善とは

- 胃もたれや胃の不快感をやわらげます。
- 胃腸の働きを助け、お通じを良好にします。

※本書での記載について

当社では、電気分解して陰極から生成される抗酸化性のある水素を含んだ飲用アルカリ性電解水を還元水(電解水素水)、陽極から生成される酸性電解水を酸性水と呼びます。



安全上のご注意

ここに示した「△警告」・「△注意」は人への危害、財産への損害を防止するための重要な内容を記載していますので必ずお守りください。

表示マークについて


■特に下記の警告マークが付いている文書は必ずお守りください。

誤った取り扱いをしたときに生じる危害や損害の程度を区分し、説明しています。

 警告	死亡または重傷を負う可能性が想定される内容です。	 注意	傷害を負う可能性または物的損害が想定される内容です。
---	--------------------------	---	----------------------------





■表示

お守りいただく内容の種類を次の表示マークで説明しています。(次は表示マークの一例です)

	禁止を示す内容です。		使用者の行為を指示する内容です。
---	------------	---	------------------

安全上のご注意 —必ずお守りください—

警告

 禁止	<ul style="list-style-type: none"> ● 電源コードを傷つけたり、破損するようなことはしない。 ・ステープルなどで固定したり、加工したり、無理に曲げたり、引っ張ったり、ねじったり、束ねたり、重いものを載せたり、挟み込んだりしないでください。 ● 1つのコンセントに多数の電気製品の電源コードを接続しない。 ● 表示された電源電圧 (AC100V) 以外の電圧で使用しない。 ● ぬれた手で、電源プラグの抜き差しをしない。
 禁止	<ul style="list-style-type: none"> ● ご自身での本器の改造、分解、修理はしない。 ・本器の異常または故障した場合は、当社に修理を依頼してください。(裏表紙)
 指示	<ul style="list-style-type: none"> ● コンセントに電源プラグを根元まで確実に差し込むこと。 ● 差し込み口がゆるいコンセントには、使用しないこと。 ● 電源プラグのほこりは、定期的に乾いた布で拭き取ること。 ● 電源コードを抜くときは、必ず電源プラグを持って抜くこと。 ・電源コードが傷んだ場合などは、当社に修理を依頼してください。(裏表紙)
 指示	<ul style="list-style-type: none"> ● 本器を誤って水中に落としたりしたときは、電源プラグをコンセントから抜き、本器を引き上げる。 ・当社に修理を依頼してください。(裏表紙) ● 本器の異常・故障が発生した場合は、直ちに使用を中止し電源プラグを抜くこと。 ・点検または修理は当社にご相談ください。(裏表紙)

安全上のご注意 ー必ずお読みくださいー



注意



禁止

- 医薬品を還元水（電解水素水）で併飲しないこと。
- 腎不全、カリウム排泄障害などの腎臓疾患の方は還元水（電解水素水）を飲用しないこと。
- 無酸症の方は、還元水（電解水素水）を飲用しないこと。
- pH10以上の水は直接飲用しないこと。※pHの測定は定期的に行うこと。（P.23）
- 飲用に適合した水（水道水など）以外には使用しないこと。また、35℃を超えるお湯を本体側に通さないこと。（P.6）
- 次のような水は飲用しないこと。
 - ・酸性水
 - ・排水ホースから出る水
 - ・pH測定液が入った水
- アルカリに弱いアルミ製容器や、酸に弱い銅製容器などは使用しないこと。
- 還元水（電解水素水）は金魚や熱帯魚などの飼育水に使用しないこと。（P.28）



指示






- 次の方は還元水（電解水素水）を飲む前に医師に相談してください。
 - ・医師の治療を受けている方
 - ・腎臓に障害がある方
 - ・身体に異常を感じている方
- ※ご相談の際には、次のことをお伝えください。

 - ・水道水に含まれるカルシウム、マグネシウム、ナトリウム、カリウムなどのミネラル分が増えること。
 - ・pH9.5程度の水であること。
- 還元水（電解水素水）を飲用して身体に異常を感じたとき、または、飲用し続けても症状に改善が見られないときは飲用を中止し、医師に相談してください。
 - 還元水（電解水素水）／浄水の毎日の使い始めは、酸性水スイッチを押し、酸性レベル2で通水してください。
通水時間の目安は、右表の通りです。
- | | |
|------------------------|-------|
| 毎日の使い始め | 約30秒間 |
| 1日以上使用しなかったとき | 約1分間 |
| 2日以上使用しなかったとき | 約3分間 |
| 1週間使用しなかったとき | 約5分間 |
| 初めてご使用のとき、またはカートリッジ交換時 | 約5分間 |
- ※1ヶ月以上使用しなかったときは、カートリッジの交換をお勧めします。
- 還元水（電解水素水）を飲用して身体に異常を感じたとき、または、飲用し続けても症状に改善が見られないときは飲用を中止し、医師に相談してください。
 - pH9.5が飲用に適していますが、初めて飲用する方は水素水レベル1で少量から飲用してください。
 - ・pH9.5はPH比色紙表の9.0と10.0の間の色が目安となります。
 - ・初めて使用するときと、その後1ヶ月に1回以上pHの測定（P.23）をし、還元水（電解水素水）がpHの目安に入っているかを確認してください。
 - 還元水（電解水素水）は、1日当たり500ミリリットル～1000ミリリットルを目安に飲用してください。
 - 生成水は生成後なるべく早くご使用ください。また、還元水（電解水素水）／浄水を保存する場合は、清潔なペットボトルなどの密閉容器に入れ冷蔵庫で保存し、2日以内に飲用してください。

安全上のご注意 ー必ずお読みくださいー





注意

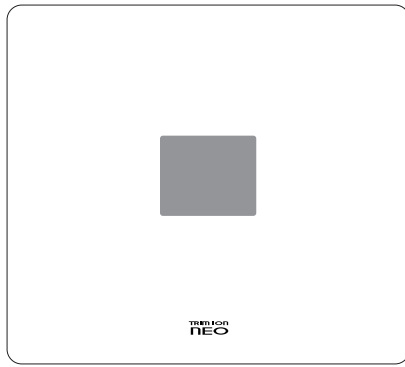
 <p>指示</p>	<ul style="list-style-type: none"> ● 次の方は酸性水を使用する前に医師に相談してください。 <ul style="list-style-type: none"> ・肌の弱い方 ・アレルギー体質の方 ● 酸性水を使用して肌に異常を感じたときは、速やかに使用を中止し、医師に相談してください。
 <p>禁止</p>	<ul style="list-style-type: none"> ● 他の機器との接続および使用はしないこと。 ● 本器に使用で許されている構造部品以外を実装、または接続しないこと。 ● 給湯器や温水器などに直結しないこと。 ● 浴室などの湿気が多いところでは使用しないこと。 ● 水の出口を塞いだり、ホースを折り曲げたり、ねじったりしないこと。 ● 本器の上に物を置かないこと。 ● 本体を寝かした状態で使用しないこと。
 <p>指示</p>	<ul style="list-style-type: none"> ● 本器の設置場所は、平らな場所に置いてください。 <ul style="list-style-type: none"> ・不安定な場所や傾いたところには置かないでください。 ● 次のような場所には、設置しないでください。 <ul style="list-style-type: none"> ・高温になる機器等の近く(60℃以上) ・直接日光が当たる場所や雨風にさらされる場所 ・凍結の可能性がある場所 ・流し台より低いところ(足元や流し台の中など) ・油が付着しやすいところ
 <p>指示</p>	<ul style="list-style-type: none"> ● 長期間使用しないときは、電源プラグを抜いてください。 <ul style="list-style-type: none"> ・再使用する場合は、全てのホース、浄水カートリッジや電源コードが正しく確実に接続され全てのスイッチが正常かつ安全に動作することを確認してください。また、使い始めは酸性レベル2に切り替え、通水してください。(P.2) ● 停電のときは、直ちに電源プラグをコンセントから抜いてください。
 <p>指示</p>	<ul style="list-style-type: none"> ● pH測定液の取り扱いは次のことに注意してください。 <ul style="list-style-type: none"> ・目に入れたり、飲んだりしないでください。もし誤って飲用や点眼した場合は、水を大量に飲むこと、または水洗いを十分し、医師に相談してください。 ・火気に近づけないでください。 ・必ずフタをして乳幼児の手の届かないところに保管してください。 ● PH比色紙表は、直射日光など光が当たる場所を避け、暗いところで保管してください。(変色する場合があります。)

安全上のご注意 ー必ずお読みくださいー



注意

 <p>禁止</p>	<ul style="list-style-type: none"> ● 本器に水をかけたり、洗ったりしないこと。 <ul style="list-style-type: none"> ・誤って水がかかった場合は、乾いた布で拭き取ってください。 ・洗剤、漂白剤、アルコール、ベンジン、シンナー、クレンザー、殺虫剤などは使用しないでください。 ・お手入れは、柔らかい布に水を含ませ、かたく絞って拭いてください。 ・お手入れの際は、必ず電源プラグをコンセントから抜いてください。 ● 本器または浄水カートリッジに、衝撃を与えたり落下させたりしないこと。 ● 浄水カートリッジを外した状態で通水しないこと。
 <p>指示</p>	<ul style="list-style-type: none"> ● 排水ホースの先端を、排水口などのおいの強いところや、水面に触れさせた状態で使用しないでください。(止水した時に嫌なにおい、水や不純物などを排水ホースから吸い上げる場合があります。) ● 当社指定の付属品(浄水カートリッジなど)以外は、使用しないでください。 ● 使用済の本体および消耗品や付属品の廃棄については、各地域で定める処理方法に従ってください。 ● 取り扱いを間違えると故障の原因となりますので、使用方法、安全上のご注意を必ずお守りください。



TRIM ION NEO


水道直結連続生成型電解水素水整水器

取扱説明書


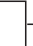

目次

安全上のご注意	1
本体の設置	6
ご使用上のお願い	6
各部の名称 [本体正面 / 本体底面]	7
付属品	8
分岐水栓の取付方法	9
本器の設置方法	14
本体へのホース接続	14
分岐水栓へのホース接続	15
操作パネル及び表示パネルの名称と働き	16
取水切替スイッチ	16
ECOスイッチ・メロディ音量スイッチ	17
状態を表す表示 / 異常や警告を表す表示	18
取水の前に次のことを確認してください	19
分岐水栓について	19
還元水 (電解水素水) の取水 [取水手順 / 飲み方]	20
酸性水の取水 [取水手順 / 使用方法]	21
浄水の取水 [取水手順 / 使用方法]	22
還元水 (電解水素水) pH濃度の測定方法	23
還元水 (電解水素水) pH濃度の調整方法	23
浄水カートリッジの交換	24
故障かな?と思ったときは	26
よくあるご質問 (Q&A)	28
主な仕様	29
別売品・消耗品について	30
お手入れについて	31
アフターサービスについて	31
浄水カートリッジのリサイクルについて	31
廃棄について	31
チェックリスト	32

本体の設置

 指示	<ul style="list-style-type: none"> ● 水平な安定したところに設置してください。 ● 次のような場所には設置しないでください。 <ul style="list-style-type: none"> ・高温になる機器等の近く(60℃以上) ・直接日光が当たる場所や雨風にさらされる場所 ・凍結の可能性がある場所 ・流し台より低いところ(足元や流し台の中など) ・油が付着しやすいところ ● 壁掛けをご希望の場合は、別売品「壁掛けハンガー」が必要となります。(P.30) ● 電源コードをコンセント(AC100V)に接続してください。 ● 本器の設置については、必ずP.1「安全上のご注意」を併読のうえ、設置してください。
--	---

ご使用上のお願い

 指示	<ul style="list-style-type: none"> ● 本器は平成15年厚生労働省令第101号に適合する飲用可能な水を対象としております。 ● 次のような水は本体に通水しないでください。故障の原因となることがあります。 <ul style="list-style-type: none"> ・濁りのひどい水 ・赤サビの多い水 ・35℃を超えるお湯 ・塩分の多い水(海岸近くの井戸水など) <p style="margin-left: 100px;">  → 浄水カートリッジが早期に目詰まりする原因となります。  → 故障の原因となることがあります。 </p> <ul style="list-style-type: none"> ● 本器は一般家庭での使用を対象としています。 ● 排水ホースの先端を水面に触れさせた状態で使用しないでください。 ● 使用方法等の注意については、必ずP.1「安全上のご注意」を併読のうえ、ご使用ください。
--	---

●還元水(電解水素水)／浄水の毎日の使い始めは、本器内部に残った水の入れ替え、およびカルシウムの付着を抑制するため、酸性水スイッチを押し酸性レベル2で通水してください。通水時間の目安は下記の通りです。

■通水時間の目安

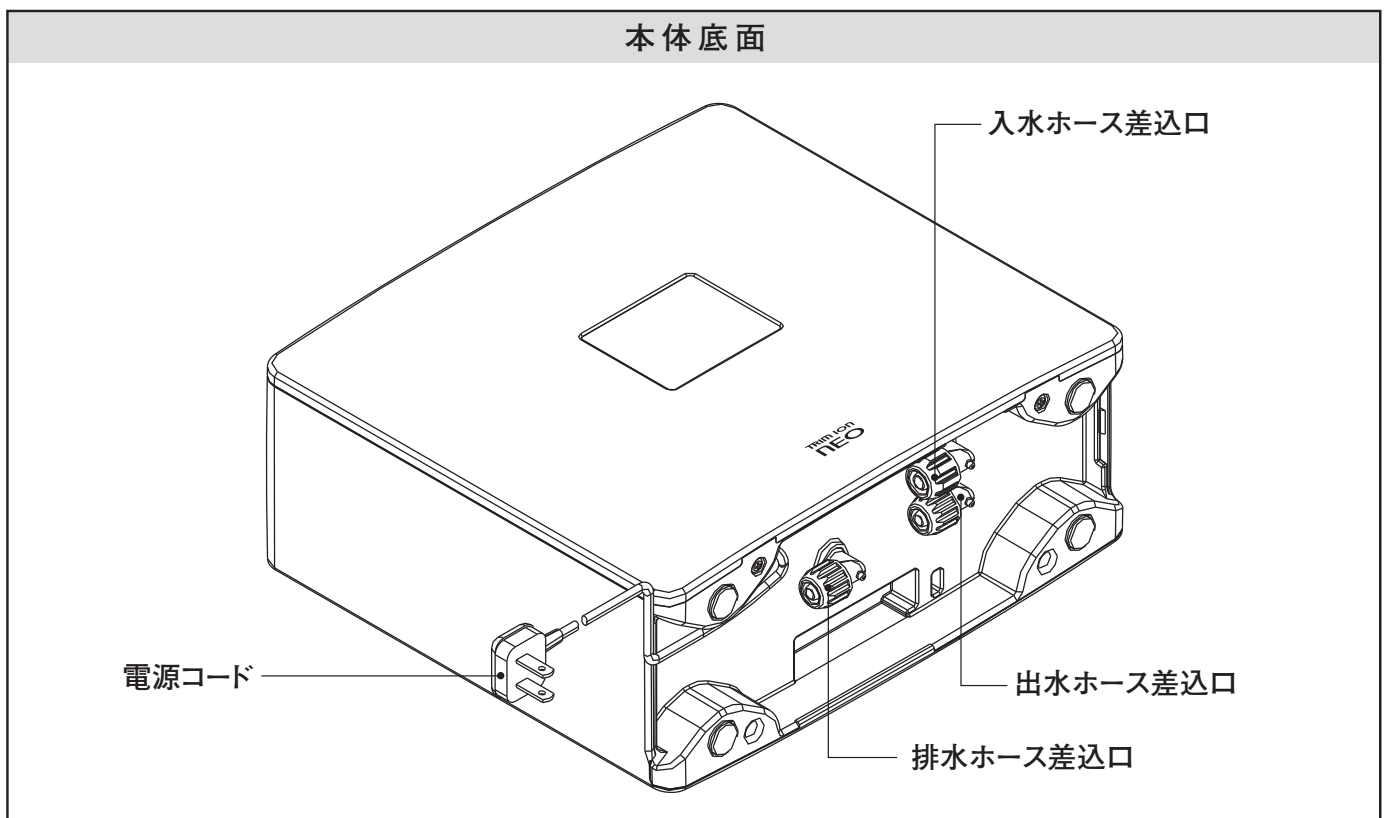
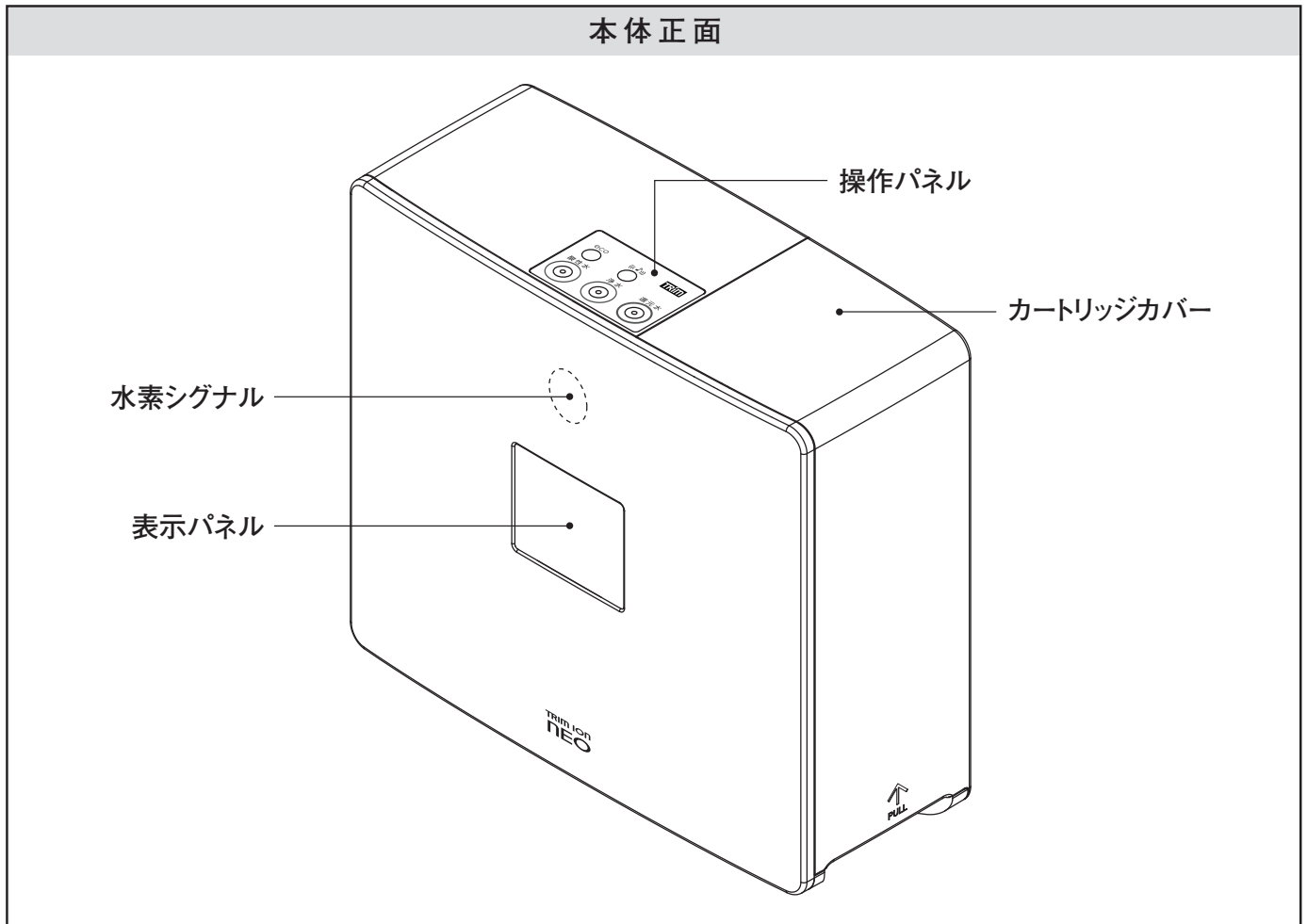
毎日の使い始め	約30秒間
1日以上使用しなかったとき	約1分間
2日以上使用しなかったとき	約3分間
1週間使用しなかったとき	約5分間
初めてご使用のとき、 またはカートリッジ交換時	約5分間

通水後は、操作パネルで使いたい水を選択しご使用ください。

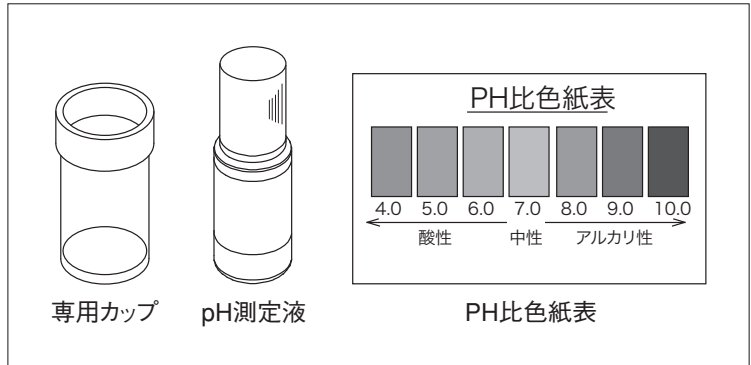
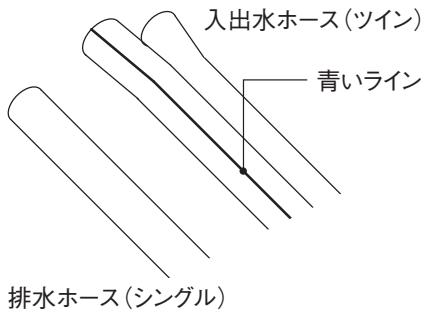
※水の硬度が高い地域では、左表の通水の他に、就寝前に酸性水で30秒～1分間通水してください。カルシウムの目詰まりによる故障の防止になります。

※1ヶ月以上使用しなかったときは、カートリッジの交換をお勧めします。

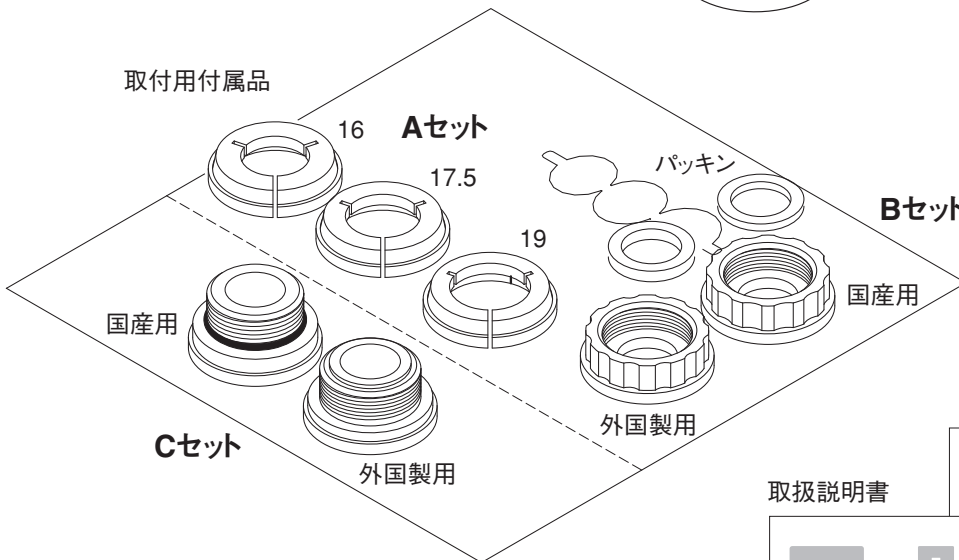
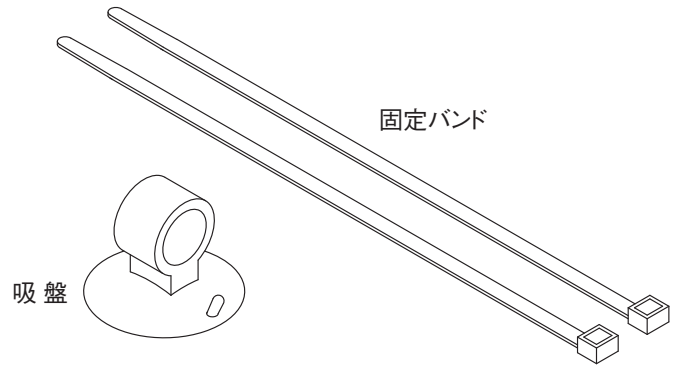
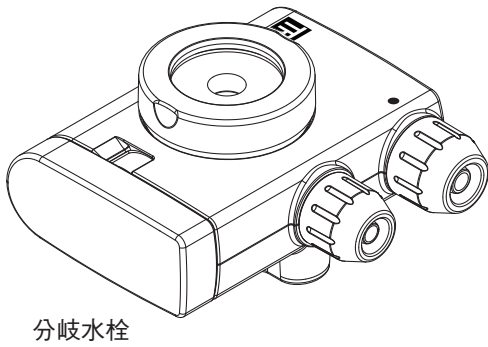
各部の名称



付属品



pH測定キット



添付文書

Dセット
別売品

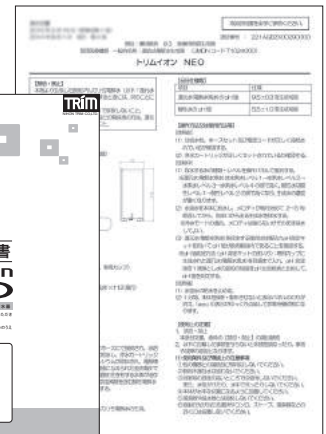
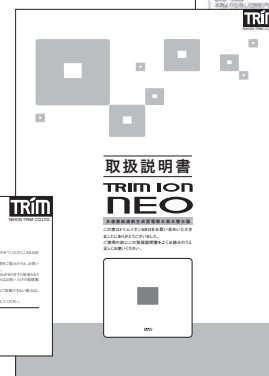


ビス止め金具

保証書



取扱説明書



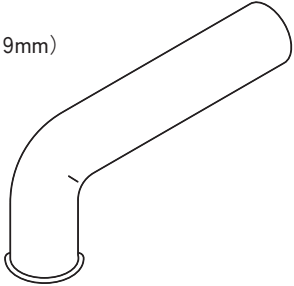
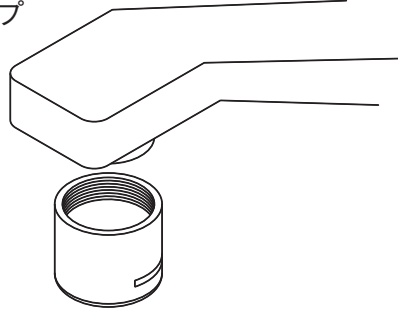
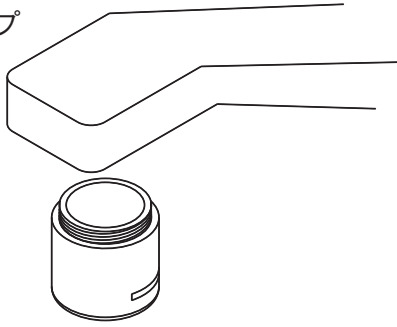
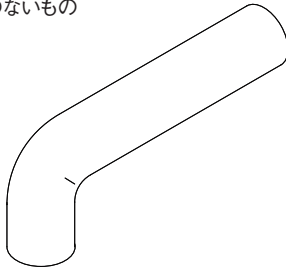
分岐水栓の取付方法

●分岐水栓の準備

分岐水栓には7種類の取付アダプターが付いています。ご使用の水道蛇口の種類によりお使い分けください。

●水道蛇口の確認

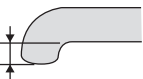
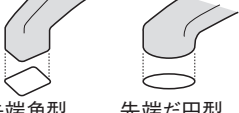
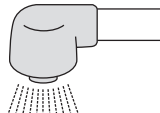
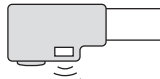
ご使用の水道蛇口が下記のどのタイプかご確認ください。

<p>TYPE-1</p> <p>先端のふくらんだタイプ</p> <p>蛇口パイプ径 (16mm・17.5mm・19mm)</p>  <p>Aセットをご用意ください→P.10へ</p>	<p>TYPE-2</p> <p>泡沫金具を外すとパイプの外側にネジが現れるタイプ</p> <p>●外ネジ型</p>  <p>Bセットをご用意ください→P.11へ</p>
<p>TYPE-3</p> <p>泡沫金具を外すとパイプの内側にネジが現れるタイプ</p> <p>●内ネジ型</p>  <p>Cセットをご用意ください→P.12へ</p>	<p>TYPE-4</p> <p>※Dセットは別途取り寄せとなります。当社にお申し付けください。</p> <p>先端が丸くなっている蛇口</p> <p>●先端にふくらみのないもの</p>  <p>Dセットをご用意ください→P.13へ</p>

上記の分類に含まれない蛇口については、当社にご相談ください。

●取り付けできない蛇口

下記のような蛇口をお使いの場合、分岐水栓を取り付けることが出来ません。

先端が10mm以下	先端の形状が特殊なもの	シャワーノズル付	センサー付
<p>10mm以下</p> 	 <p>先端角型 先端だ円型</p>		

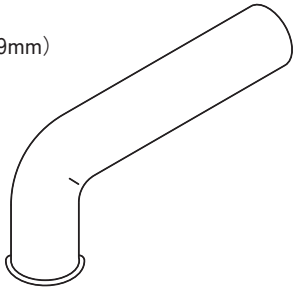
その他にも変形水栓や、ねじ径(22mm以外)やパイプ径の違うものがありますので、ご注意ください。

●TYPE-1の取付方法

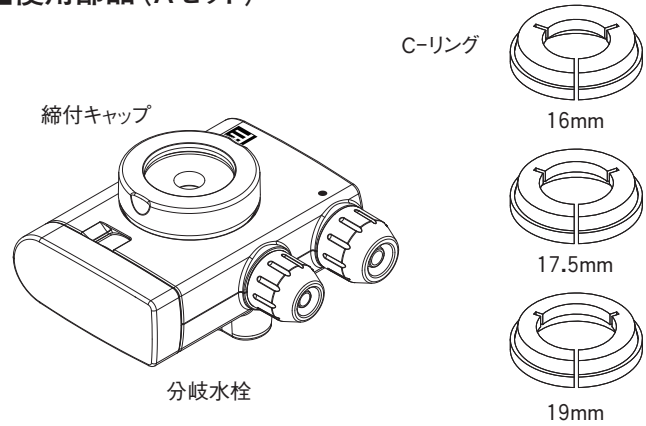
TYPE-1

先端のふくらんだタイプ

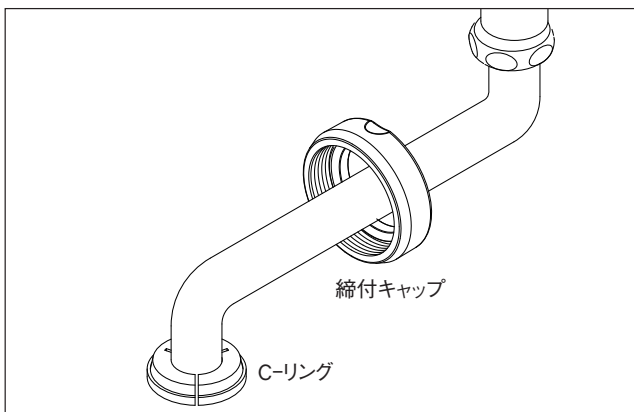
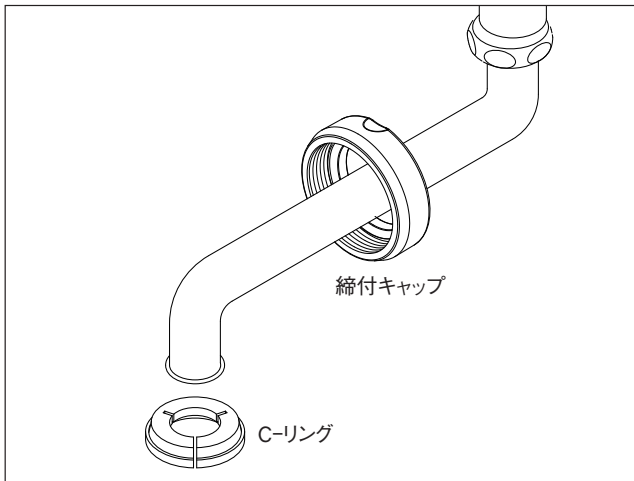
蛇口パイプ径
(16mm・17.5mm・19mm)



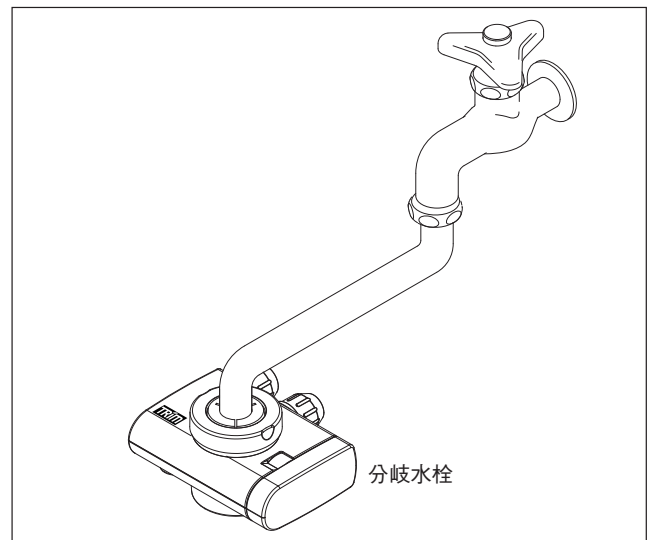
■使用部品 (Aセット)



- (1) 縮付キャップを蛇口に通してください。
●向きを間違えないようご注意ください。
- (2) C-リングを蛇口先端に取り付けます。
●切り欠き部分を開きながら取り付けると入りやすくなります。
●向きを間違えないようご注意ください。



- (3) 蛇口に分岐水栓のパッキンが密着するように押し上げながら、縮付キャップをしっかりと締め付けてください。



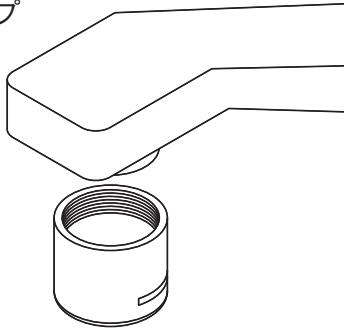
- (4) これで分岐水栓の取り付けができました。
※ホースの接続方法はP.15「分岐水栓への接続」を参照してください。

●TYPE-2の取付方法

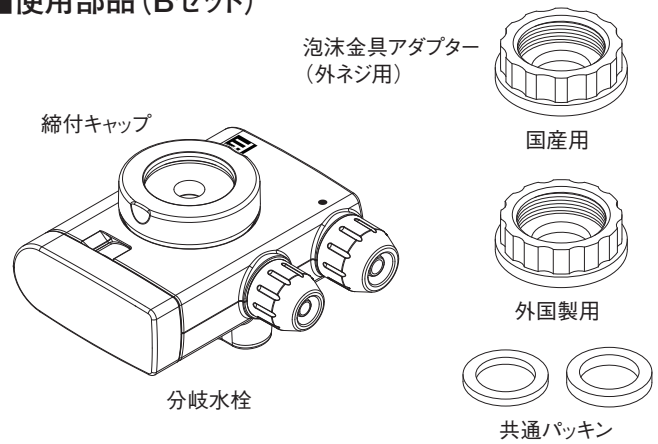
TYPE-2

泡沫金具を外すとパイプの外側に
ネジが現れるタイプ

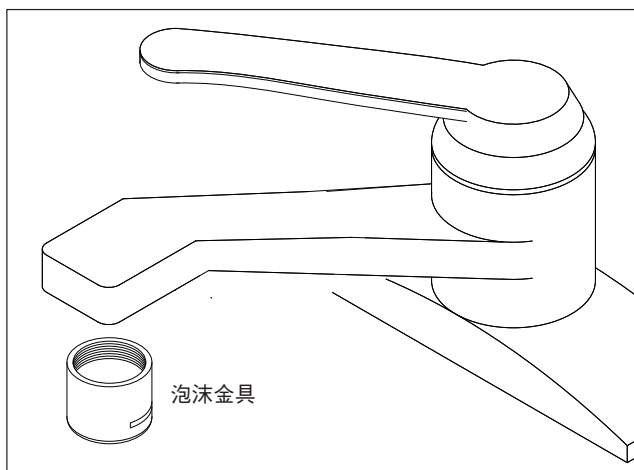
●外ネジ型



■使用部品 (Bセット)



(1) 蛇口先端についている泡沫金具を取り外してください。

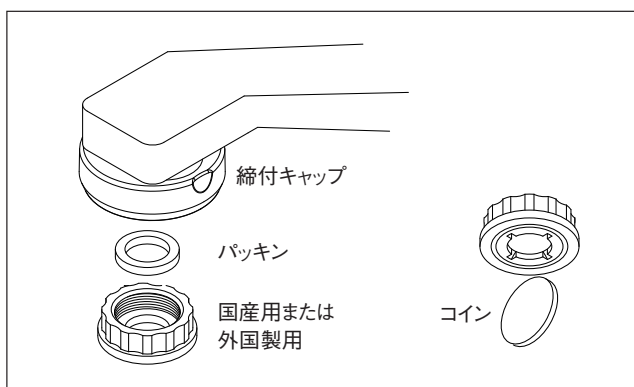


(2) 縮付キャップを蛇口に通してください。

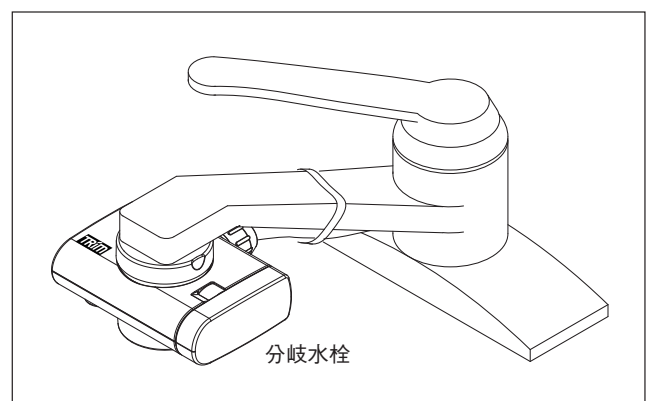
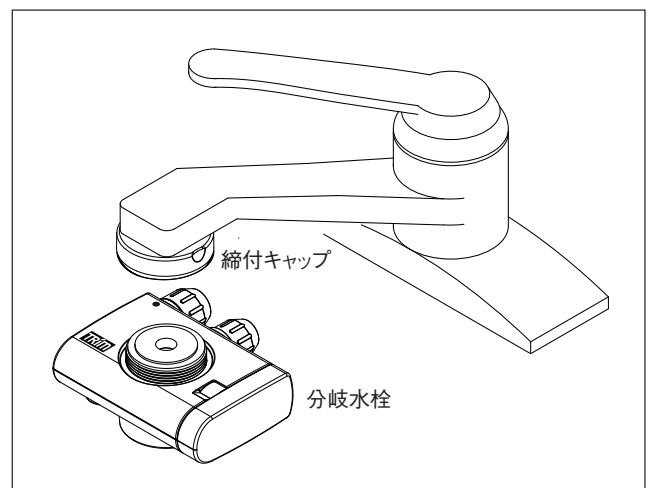
●向きを間違えないようご注意ください。

(3) 縮付キャップ→泡沫金具アダプター国産用の順に取り付けてください。アダプターはコイン等で締め付けてください。(下図参照)

●国産用で取り付けられないときは外国製用を取り付けてください。



(4) 蛇口に分岐水栓のパッキンが密着するように押し上げながら、縮付キャップをしっかりと締め付けてください。



(5) これで分岐水栓の取り付けができました。

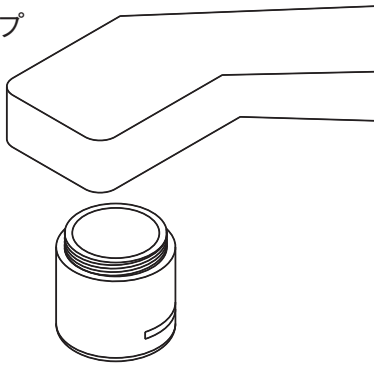
※ホースの接続方法はP.15「分岐水栓への接続」を参照してください。

TYPE-3の取付方法

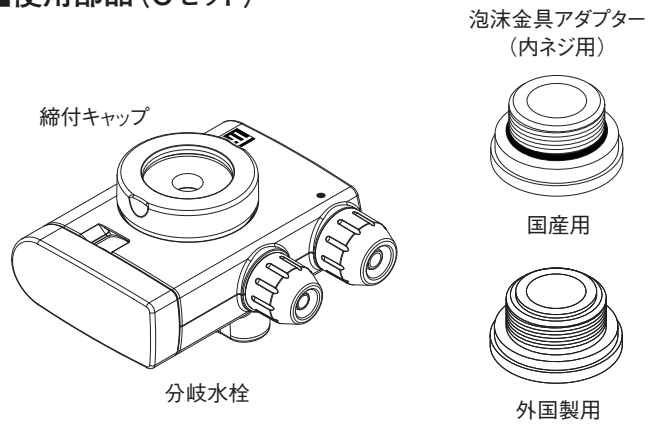
TYPE-3

泡沫金具を外すとパイプの内側に
ネジが現れるタイプ

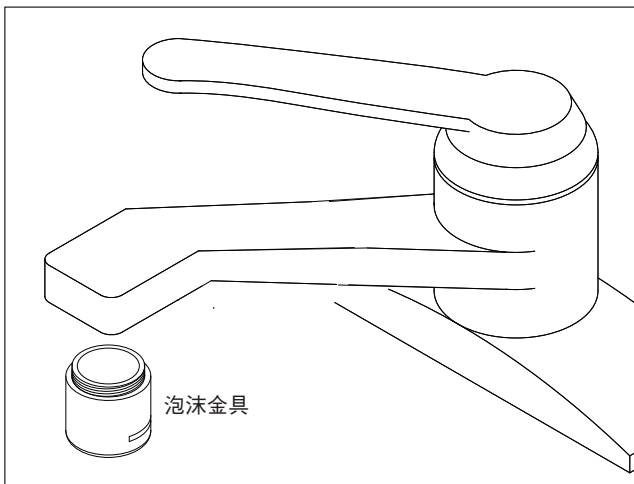
●内ネジ型



■使用部品 (Cセット)



(1) 蛇口先端についている泡沫金具を取り外してください。

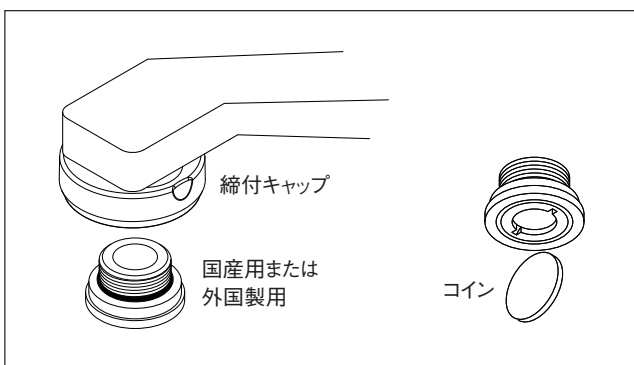


(2) 縮付キャップを蛇口に通してください。

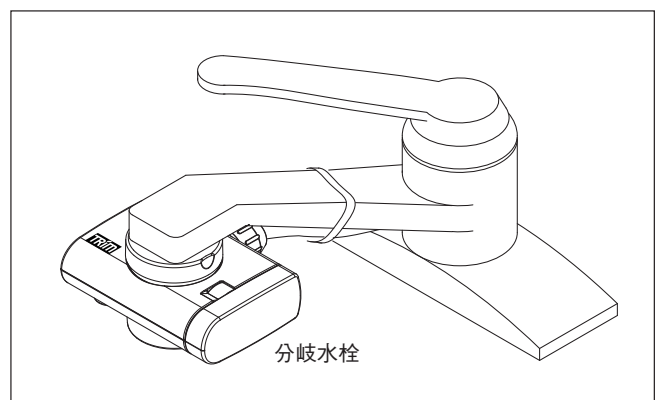
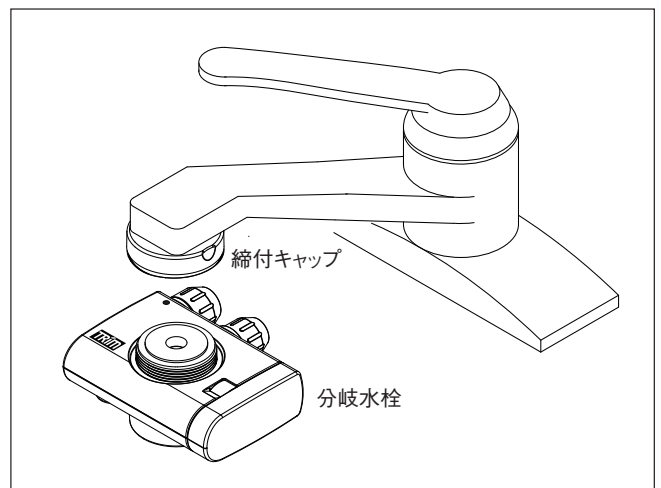
●向きを間違えないようご注意ください。

(3) 縮付キャップ→泡沫金具アダプター国産用の順に取り付けてください。アダプターはコイン等で締め付けてください。(下図参照)

●国産用で取り付けできないときは外国製用を取り付けてください。



(4) 蛇口に分岐水栓のパッキンが密着するように押し上げながら、縮付キャップをしっかりと締め付けてください。



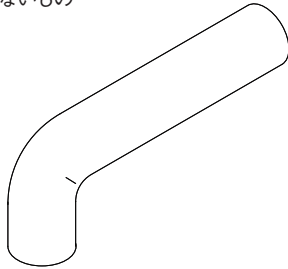
(5) これで分岐水栓の取り付けができました。
※ホースの接続方法はP.15「分岐水栓への接続」を参照してください。

●TYPE-4の取付方法

TYPE-4

先端が丸くなっている蛇口

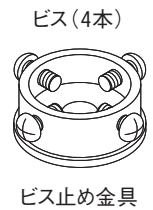
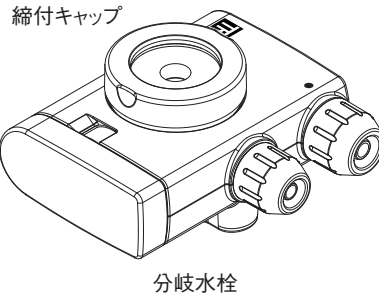
●先端にふくらみのないもの



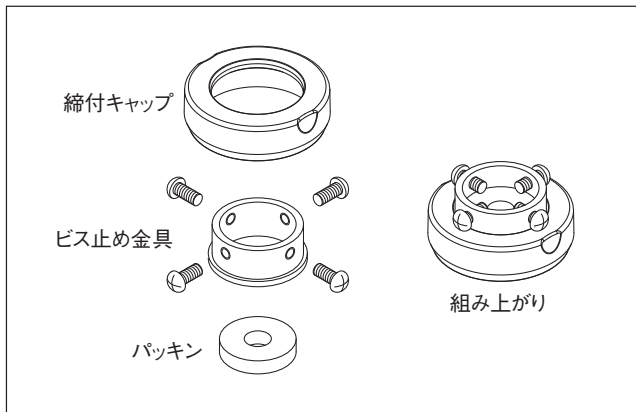
■使用部品 (Dセット)

※別途お取り寄せとなります。当社にお申し付けください。

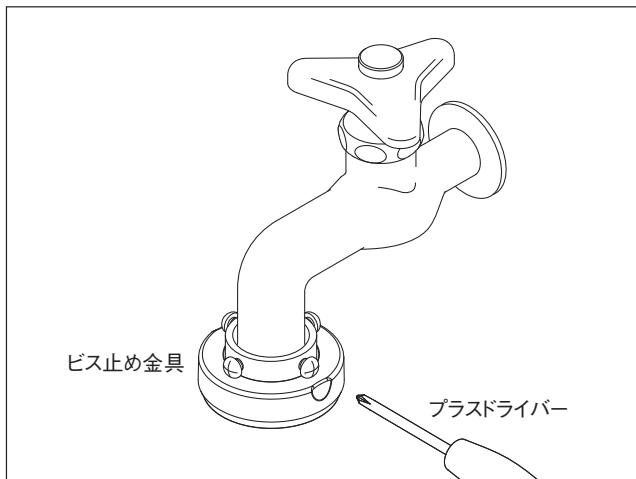
※プラスのドライバーをご用意ください。



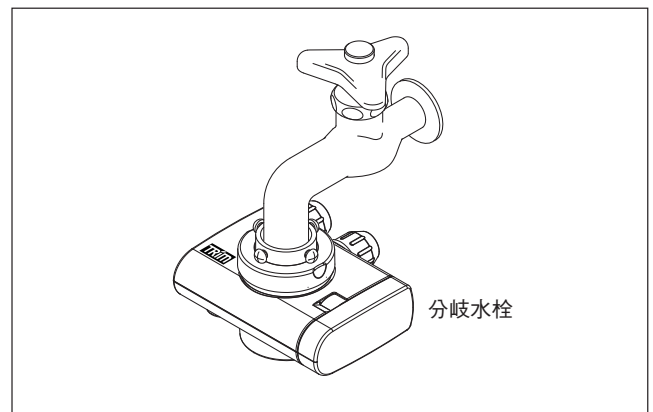
- (1) 縮付キャップにビス止め金具 (ビスを外す) を入れます。
- (2) ビス4本をビス止め金具に仮止めします。
- (3) 平パッキンを挿入します。



- (4) 蛇口がビス止め金具の真中になるようにバランス良くビスで固定してください。



- (5) 蛇口に分岐水栓のパッキンが密着するように押し上げながら、縮付キャップをしっかり締め付けてください。

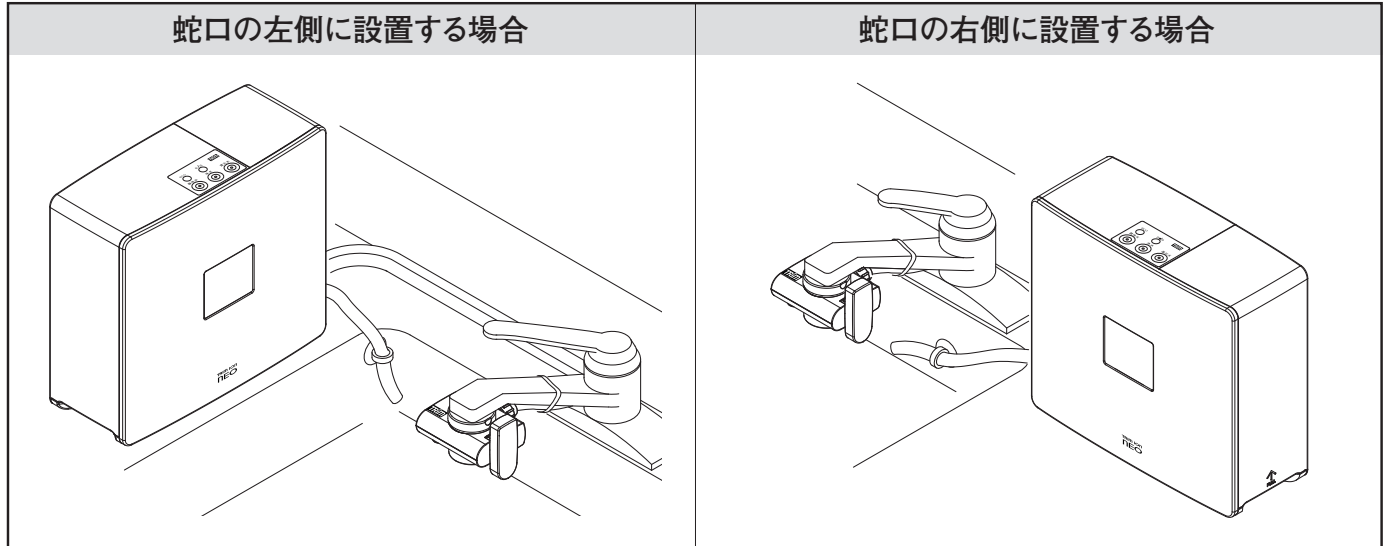


- (6) これで分岐水栓の取付けができました。
※ホースの接続方法はP.15「分岐水栓への接続」を参照してください。

本器の設置方法

設置位置を決める。(下図参照)

※本体を設置する位置が蛇口のどちら側になるかによって入出水ホースの取り付けが変わります。



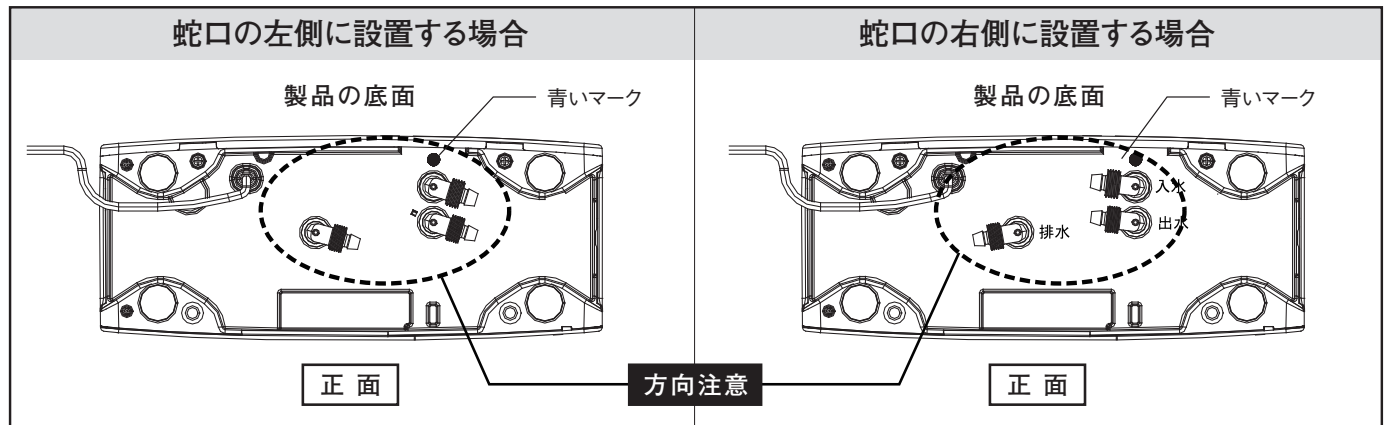
● 本体へのホース接続

- (1) 各接続部についているナットと栓を取り外す。
 - (2) 各接続部の向きをかえてください。
- ※各接続部の方向に注意してください。(下図参照)



指示

- 取り外した栓を保管する場合は、乳幼児の手の届かない所に保管してください。



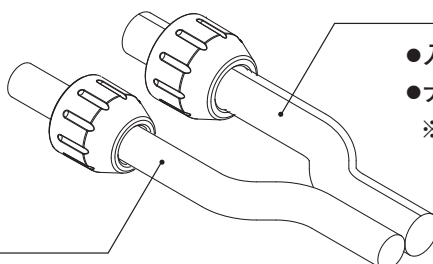
- (3) ナットを入出水ホース及び排水ホースに通します。(ナットの向きを間違わないようにご注意ください。)

※入水ホース接続部のナットは他の接続部のナットと違う物(少し大きい)を使用しています。

入出水ホースの青いラインのある方に入水ホース接続部から外したナットが来るように確認してください。

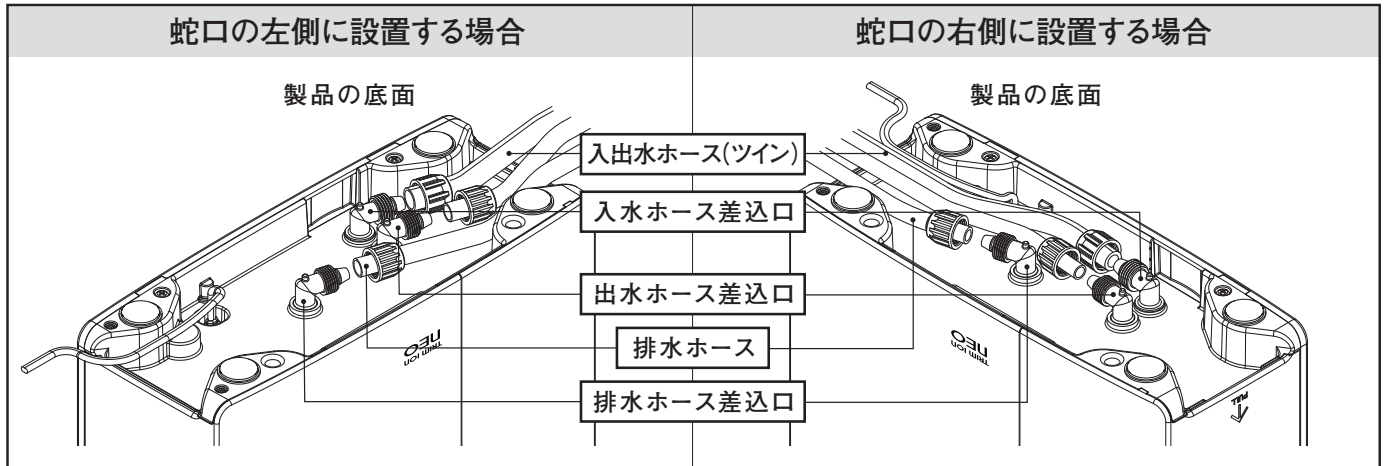
入出水ホース

- 入出水ホース(細い方)
- ナット(小さい方)
- ※ ナットの向きに注意。



- 入出水ホース(青いラインがある方)
- ナット(少し大きい方)
- ※ ナットの向きに注意。

- (4) 入水ホース接続部(青いマーク)には入出水ホース(ツイン)の青いラインがある方を接続し、ナットにて固定してください。もう一方のホースは出水ホース接続部に接続してください。各ホースを各接続部にしっかりと挿入し、ナットにて固定してください。(下図参照)



- (5) 上記と同じ要領で排水ホース(シングル)を接続します。
 ●排水ホースは、キッチンシンク等に付属の吸盤を付けホースを通し固定してください。(P.14設置図参照)



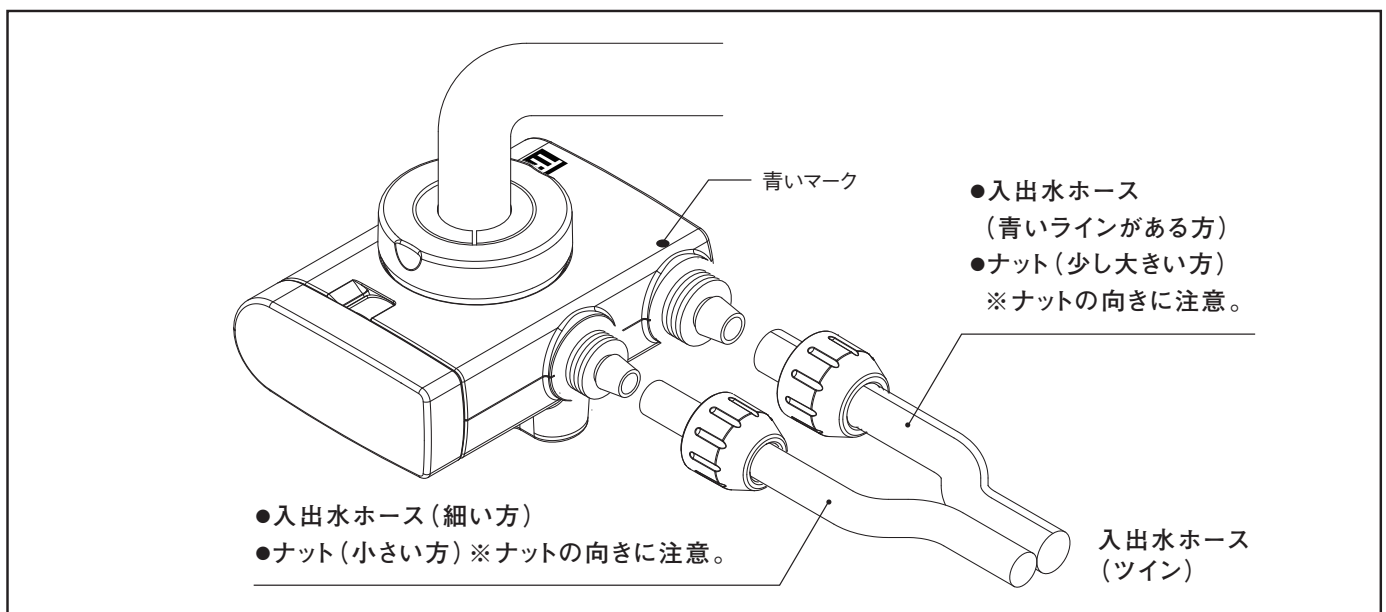
指示

- ナットは回わらなくなるまで締め付けてください。締め付けが緩いと水漏れの原因になります。

●分岐水栓へのホース接続

本体へ接続した入出水ホースのもう一方を分岐水栓に接続します。

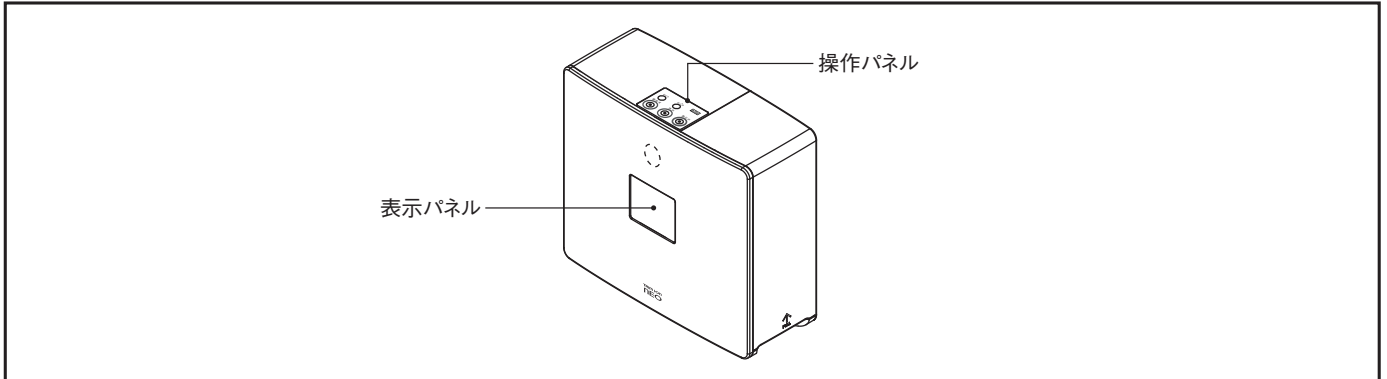
- (1) 本体に接続した入出水ホースを必要な長さに切り、分岐水栓についているナットを取り外し、ホースに通します。(ナットの向きを間違わないようにご注意ください。)
- (2) ホースを分岐水栓にしっかりと挿入し、その後ナットにて固定してください。
 ●青いラインが入ったホースを分岐水栓のホース接続部(青いマーク側)に取り付けて、もう一方のホースを残りのホース接続部に取り付けてください。



必要に応じて付属の固定バンドでホースを固定してください。(P.14設置図参照)

操作パネル及び表示パネルの名称と働き

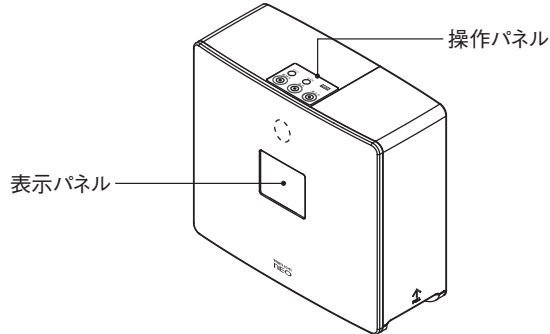
●取水切替スイッチ



名称と働き

		還元水(電解水素水)スイッチ	
操作パネル		還元水(電解水素水)を取水するときに押します。[表示パネル:青色に点灯] 還元水(電解水素水)スイッチを押す度に水素水レベル表示が切り替わります。	
表示パネル		 → 水素水レベル1 → 水素水レベル2 → 水素水レベル3 → 水素水レベル4 還元水(電解水素水)モード(水素水レベル表示点灯)	
		浄水スイッチ	
操作パネル		浄水を取水するときに押します。[表示パネル:緑色に点灯] 水道水の遊離残留塩素等を除去した水が取水できます。	
表示パネル		 浄水モード(浄水表示点灯)	
		酸性水スイッチ	
操作パネル		酸性水を取水するときに押します。[表示パネル:橙色に点灯] 洗顔または食器などの洗浄用として使用してください。 酸性水スイッチを押す度に酸性レベル表示が切り替わります。	
表示パネル		 → 酸性レベル1 → 酸性レベル2 酸性水モード(酸性レベル表示点灯)	

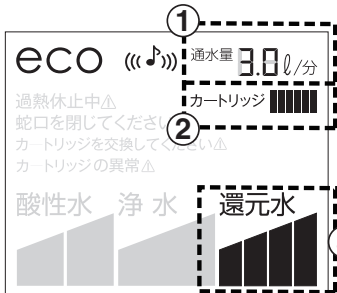
●ecoスイッチ・メロディ音量スイッチ




名称と働き

		ECOスイッチ
操作パネル		<p>消費電力が約50%になります。還元水(電解水素水)pH濃度も下がります。 ecoスイッチを押す度にeco表示が切り替わります。</p> <div style="border: 1px solid black; padding: 5px; text-align: center;"> eco 表示無 eco </div> <p>(文字点灯) → (文字消灯) → (文字点灯)</p> <ul style="list-style-type: none"> ● ecoモード「省電力電解」:(eco表示有) ● 通常電解モード「標準」:(eco表示無)
表示パネル		
		メロディ音量スイッチ
操作パネル		<p>還元水(電解水素水)取水時のメロディの音量を変えることができます。 メロディ音量スイッチを押す度に表示が切り替わります。</p> <div style="border: 1px solid black; padding: 5px; text-align: center;"> 表示無 (♪) ((♪)) (((♪))) </div> <p>→ 音量(切) → 音量(小) → 音量(中) → 音量(大) →</p>
表示パネル		

● 状態を表す表示

 <p>① 通水量表示</p> <p>② カートリッジ残量表示</p> <p>③ 酸性水 浄水 還元水</p> <p>④ eco表示</p>	<p>① 通水量 表示</p> <p>通水中は、毎分あたりの水量が表示されます。 ※通水量とは、分岐水栓からの取水量と排水ホースからの排水量の合計です。</p> <p>② カートリッジ残量 表示</p> <p>使用した水量、使用開始してからの時間のどちらか早いほうを表示します。</p> <p>カートリッジ ██████████ カートリッジ ████████ カートリッジ □□□□□□</p> <p>(カートリッジ新品状態) → (半分使用時) → (交換時期)</p> <p>③ 電解抑制 表示</p> <p>還元水(電解水素水)を10分以上連続で使用し続ける場合、本体の過熱を抑制するために水素水レベルが下がることがあります。この時、レベル表示が点滅します。(酸性水モードでも同様になります。)</p> <p>④ 節電待機 表示</p> <p>スイッチの操作または止水してから1分間経過すると表示パネルの灯りが消え、「eco」の表示がゆっくり点滅して節電待機状態になります。</p>
---	---

● 異常や警告を表す表示

 <p>① 過熱休止中</p> <p>② 蛇口を閉じてください</p> <p>③ カートリッジを交換してください</p> <p>④ カートリッジの異常</p> <p>酸性水 浄水 還元水</p>	<p>① 過熱休止中 表示 [表示パネル:赤色に点灯]</p> <p>本製品には安全装置として、過熱防止装置が搭載されています。還元水(電解水素水)または酸性水を長時間連続して使用すると本体内部の温度が上昇し、過熱防止装置が働く場合があります。過熱防止装置が作動中は「過熱休止中」がブザー音と共に表示されます。本体内部の温度が下がるまでお待ちください。</p> <p>② 蛇口を閉じてください 表示</p> <p>通水量表示が5.6ℓ/分以上になると、ブザー音と共に表示されます。通水量表示が5.4ℓ/分以下になると、表示が消えます。 ※通水中に取水切替スイッチを押したり、20分以上の連続使用をした場合に表示されます。(通水量表示が3.0ℓ/分以上の場合)</p> <p>③ カートリッジを交換してください 表示 [通水中は表示パネルが黄色に点灯]</p> <p>浄水カートリッジ交換時期になった場合、ブザー音と共に表示されます。浄水カートリッジを交換してください。</p> <p>④ カートリッジの異常 と カートリッジを交換してください 表示 [表示パネル:赤色に点灯]</p> <p>通水中にブザー音と共に表示されます。浄水カートリッジまたは本体に異常が考えられます。(対処方法はP.27参照)</p> <p>⑤ 本体異常 表示 [表示パネル:赤色に点灯]</p> <p>本体の異常を感知した場合、ブザー音と共に表示パネルが赤色に点灯し、スイッチ操作ができなくなります。直ちにコンセントを抜き当社にご連絡ください。</p>
--	--

取水の前に次のことを確認してください

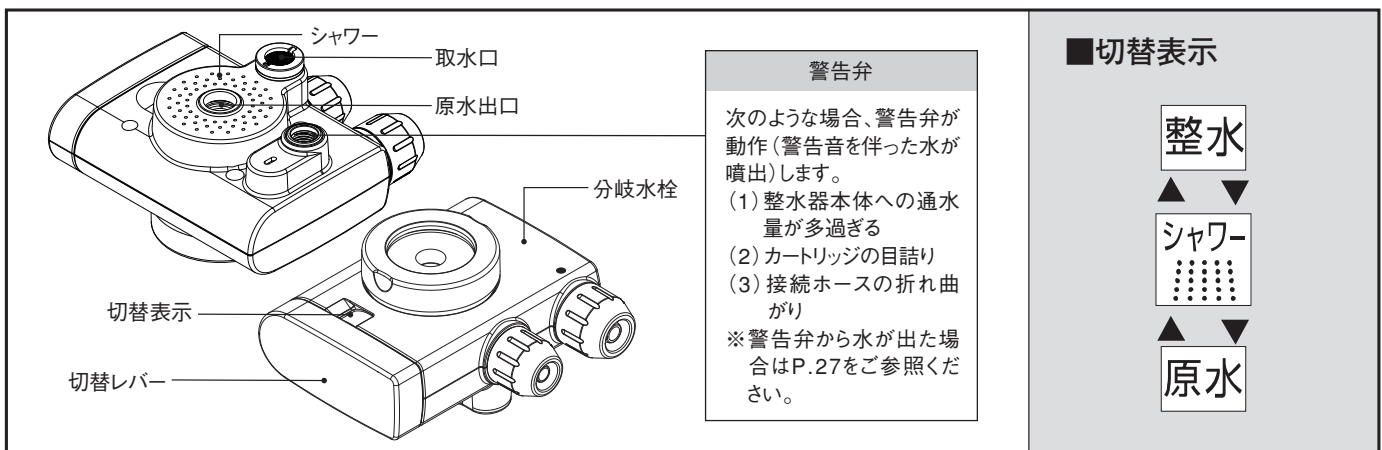
- (1) 全ての配管・ホース及び電源コードが正しく確実に接続されているか確認してください。
- (2) 全てのスイッチが正常に動作するか確認してください。
- (3) カートリッジが正しくセットされロックされているか確認してください。



指示

- 生成水の使用については、必ず「安全上のご注意」の項目を併読のうえ使用してください。
- 初めて使用する場合は酸性レベル2で約5分間通水してください。
- 通水中に還元水(電解水素水)⇔浄水または酸性水⇔浄水の切替えを行なわないでください。水漏れ等、故障の原因になります。
- 還元水(電解水素水)を10分以上連続で使用し続ける場合、水素水レベルが下がることがあります。

分岐水栓について



●分岐水栓の操作方法

用途に応じて分岐水栓の切替えレバーを回すことで、原水(0度)→シャワー(90度)→整水(180度)に切替わります。

●還元水(電解水素水)・酸性水・浄水の取水

分岐水栓の切替えレバーを操作して切替表示を整水にしてお使いください。本体の取水切替スイッチによって還元水(電解水素水)、酸性水、浄水の選択をしてください。

- 35℃を超えるお湯は本体に通水しないでください。

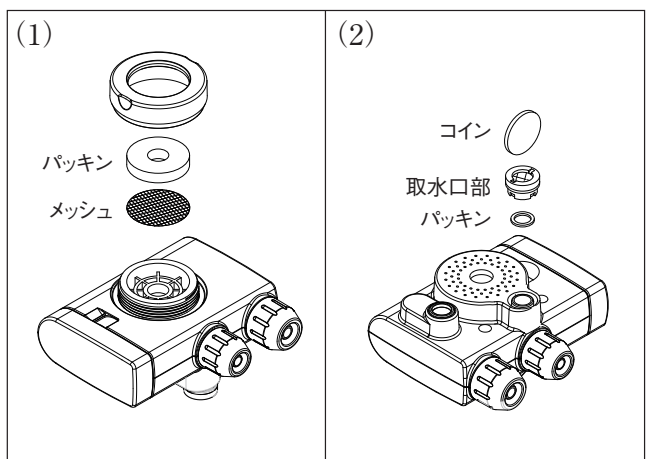
●原水・シャワーの使用

切替えレバーを操作して、切替表示を原水またはシャワーにしてお使いください。

- 原水とシャワーは60℃以下でご使用ください。

●お手入れ方法

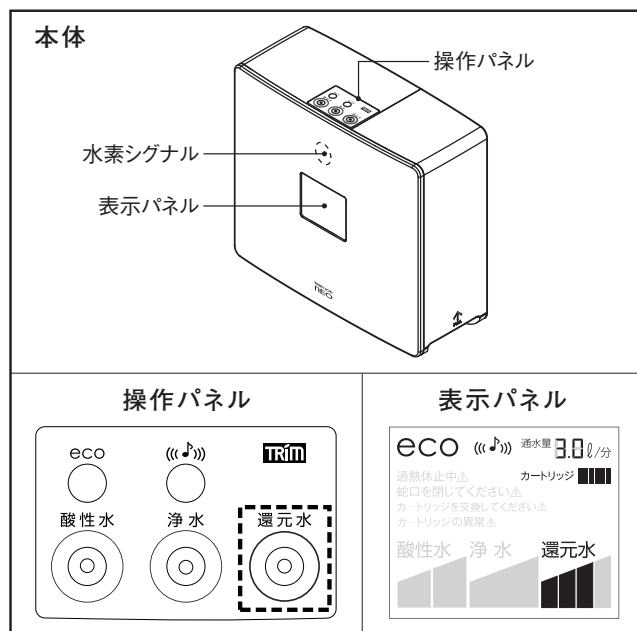
- (1) 分岐水栓を蛇口から外しパッキンの下にあるメッシュをブラシなどで掃除してください。(お手入れの日安:約3ヶ月に1回程度)
- (2) 分岐水栓の裏側にある取水口部をコイン等で取外しメッシュ部をブラシなどで掃除してください。(水質によりカルシウムが付きやすくなります。こまめにお掃除してください。)



還元水(電解水素水)の取水

●還元水(電解水素水)の取水手順

- (1) 本体操作パネルの還元水(電解水素水)スイッチを押してください。
- (2) 表示パネルに還元水(電解水素水)モード表示と選択したレベルが表示され、表示パネルが青色に点灯します。



- (3) 還元水(電解水素水)の用途に応じて(4段階)選択します。

還元水(電解水素水)の用途例(あくまでも目安)			pHの目安
	レベル1 飲用	還元水(電解水素水)を初めて飲むとき	7.5~9.0
	レベル2 飲用	通常飲用、お米を炊くとき	8.0~9.5
	レベル3 飲用	通常飲用、コーヒー、紅茶、緑茶、鍋物、汁物などに	8.5~9.9
	レベル4 調理	煮物、アク抜きなどに	9.0~10.5
水素シグナル(水素発生を目安)			
水素の濃度が低いときは点滅の速度が遅く、水素の濃度が高いときは点滅の速度が速くなります。			

- (4) 分岐水栓の切替えレバーを「整水」に切替え、水道の蛇口を開け本器に通水します。

- (5) メロディが鳴り、水素シグナル(水素発生を目安)が点滅し始めます。
※ メロディが鳴り始めると、安定した生成水が取水できますので、取水口より取水してください。
- (6) 還元水(電解水素水)を取り終わりましたら、止水してください。メロディ音が止まります。
- (7) スwitchの操作または止水してから1分間経過すると表示パネルの灯りが消え「eco」の表示がゆっくり点滅して節電待機状態になります。

●還元水(電解水素水)の飲み方、使用上のご注意

- ご使用の前には、酸性水スイッチを押し酸性レベル2で通水してください。
通水時間の目安は下記の通りです。

毎日の使い始めは	約30秒間
1日以上使用しなかった時は	約1分間
2日以上使用しなかった時は	約3分間
1週間使用しなかった時は	約5分間
初めてご使用の時 又はカートリッジ交換時は	約5分間

通水後は、還元水(電解水素水)スイッチを押してから飲用してください。

- 還元水(電解水素水)pH濃度がpH10以上の水は飲まないでください。還元水(電解水素水)pH濃度の測定方法はP.23参照。
- 1日あたり500ミリリットル~1000ミリリットル程度を目安に飲用してください。
- 薬の服用時の水または、乳児のミルク用の水には還元水(電解水素水)を使用せず浄水をお使いください。
- 還元水(電解水素水)は取水後なるべく早く飲用してください。また、還元水(電解水素水)を保存する場合は、清潔なペットボトル等の密閉容器に入れ冷蔵庫で保存し、2日以内に飲用ください。

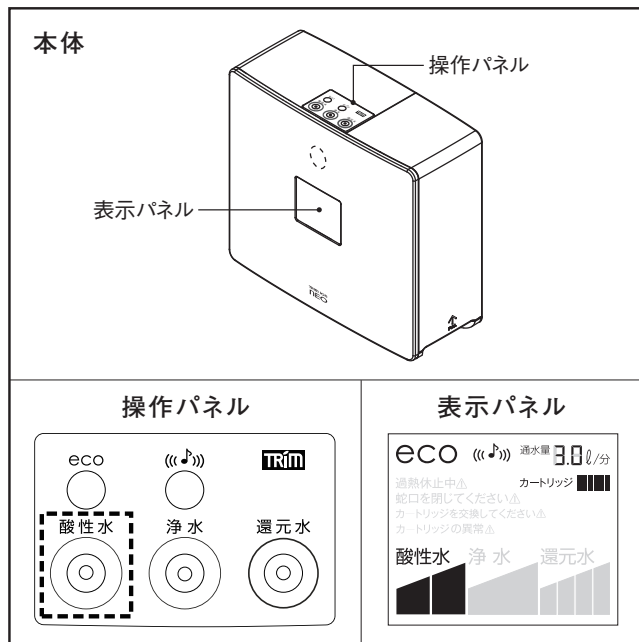


- 還元水(電解水素水)中に白い物が浮いたり、還元水(電解水素水)を入れたポット等の容器に白い付着物がつく場合がありますが、水中に含まれるカルシウムが出てきたものです。飲んでも問題ありませんが気になるようでしたら水素水レベルを下げてお使いください。

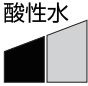

酸性水の取水

● 酸性水の取水手順

- (1) 本体操作パネルの酸性水スイッチを押してください。
- (2) 表示パネルに酸性水モード表示と選択したレベルが表示され、表示パネルが橙色に点灯します。



- (3) 酸性水の用途に応じて(2段階)選択します。

酸性水の用途例(あくまでも目安)			pHの目安
酸性水 	レベル1 洗顔	洗顔用の水として (肌に近い弱酸性です。)	4.5~6.8
酸性水 	レベル2 洗い物	食器などの洗浄用の水 として	3.5~5.5

- (4) 分岐水栓の切替えレバーを「整水」に切替え、水道の蛇口を開け本器に通水します。
- (5) ブザー音が鳴り始めます。
※ ブザー音が鳴り始めると、安定した酸性水が取水できますので、取水口より取水してください。
- (6) 酸性水を取り終わりましたら、止水してください。
ブザー音が止まります。
- (7) スイッチの操作または止水してから1分間経過すると表示パネルの灯りが消え「eco」の表示がゆっくり点滅して節電待機状態になります。

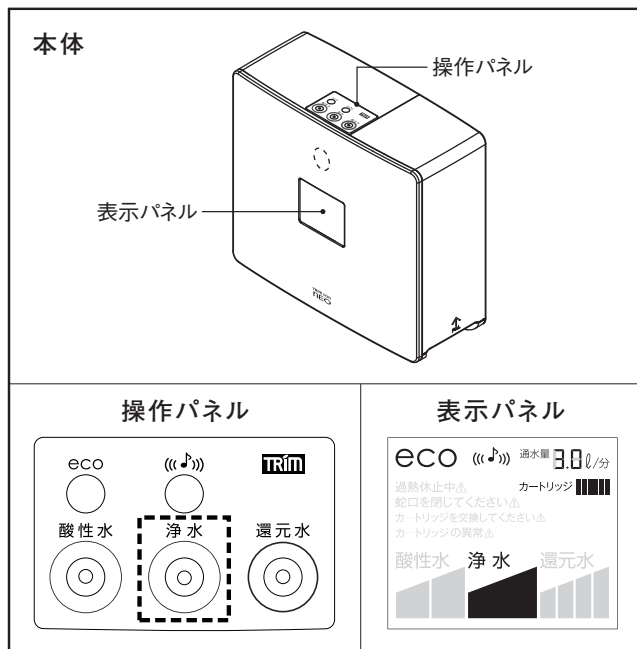
● 酸性水の使用法、使用上のご注意

- 酸性水は洗顔や食器などの洗浄用として使用してください。
- 酸性水は飲用しないでください。
- 酸性水を保存する場合は、清潔なペットボトル等の密閉容器に入れて保存し、2日以内にご使用ください。

浄水の取水

● 浄水の取水手順

- (1) 本体操作パネルの浄水スイッチを押してください。
- (2) 表示パネルに浄水モードが選択され、表示パネルが緑色に点灯します。



浄水の使用例		
浄水	薬 ミルク	薬の服用時の水、乳児のミルク用の水、飲用水等

- (3) 分岐水栓の切替えレバーを「整水」に切替え、水道の蛇口を開け本器に通水します。
- (4) 水を出し始めて、2～3秒後から安定した浄水が取水できますので、取水口より取水してください。
- (5) 浄水を取り終わりましたら、止水してください。
スイッチの操作または止水してから1分間経過
- (6) すると表示パネルの灯りが消え「eco」の表示がゆっくり点滅して節電待機状態になります。

● 浄水の使用法、使用上のご注意

- ご使用の前には、酸性水スイッチを押し酸性レベル2で通水してください。
通水時間の目安は下記の通りです。

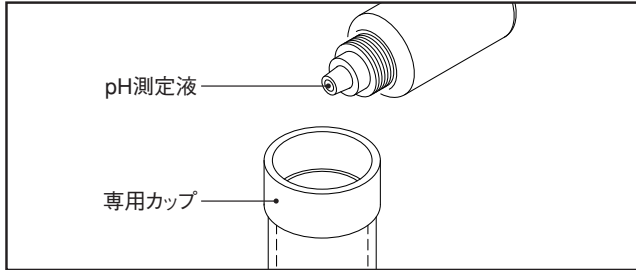
毎日の使い始めは	約30秒間
1日以上使用しなかった時は	約1分間
2日以上使用しなかった時は	約3分間
1週間使用しなかった時は	約5分間
初めてご使用の時 又はカートリッジ交換時は	約5分間

通水後は、浄水スイッチを押してから飲用してください。

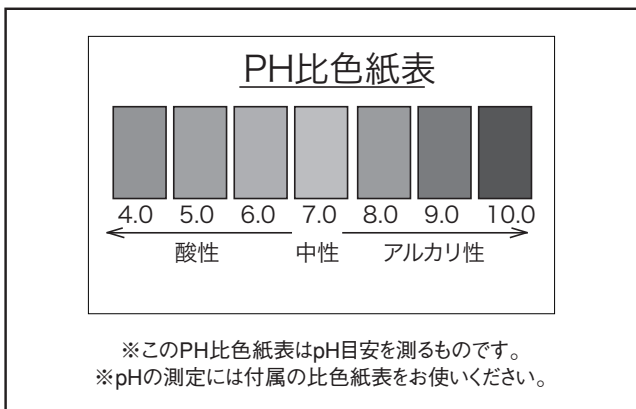
- 浄水は水道水をろ過した不純物の少ない水です。電気分解はされていません。
- 薬を服用する時の水、乳児のミルク用の水としてご使用ください。
- 浄水は、取水後なるべく早く飲用してください。また、浄水を保存する場合は、清潔なペットボトル等の密閉容器に入れ冷蔵庫で保存し、2日以内に飲用ください。

還元水(電解水素水)pH濃度の測定方法

- (1) 専用カップに還元水(電解水素水)を8分目まで入れてください。
- (2) pH測定液を専用カップに1滴落としてください。



- (3) 変色した還元水(電解水素水)をPH比色紙表と比較してください。pH9.5 (PH比色紙表9.0～10.0の間の色)が飲用に適しています。測定に使用した水は、飲まないでください。



お知らせ

- 飲用範囲は還元水(電解水素水)の水素水レベルでpH10未満のレンジと浄水です。
- pHは、水質(地域・季節・水温)や本器への通水量などで変わります。還元水(電解水素水)を飲用する時は、使用開始時および1ヵ月に1回以上、pHの測定を行い、pH9.5 (PH比色紙表9.0～10.0の間の色)であることを確認してから飲用してください。
- 初めて飲用する方は、水素水レベル1で少量から飲用してください。
- pH測定液を目に入れたり、飲んだりしないでください。pH測定液は必ずふたをして、乳幼児の手の届かない所に保管してください。また、火気には近づけないでください。

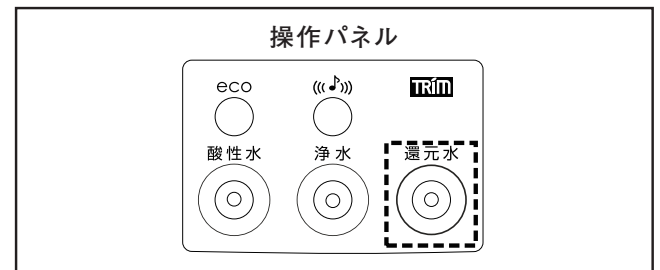
還元水(電解水素水)pH濃度の調整方法

還元水(電解水素水)がpH9位にならない時は、下記の操作を行なってください。

(始めに【1】で調整し、調整できない場合は【2】、【3】と順に調整してください。)

【1】還元水(電解水素水)スイッチでの調整

操作パネルの還元水(電解水素水)スイッチを押して還元水(電解水素水)pH濃度をかえます。水素水レベル1→2→3→4の順で還元水(電解水素水)pH濃度が高くなっていきますが、pH9～10未満でお飲みください。

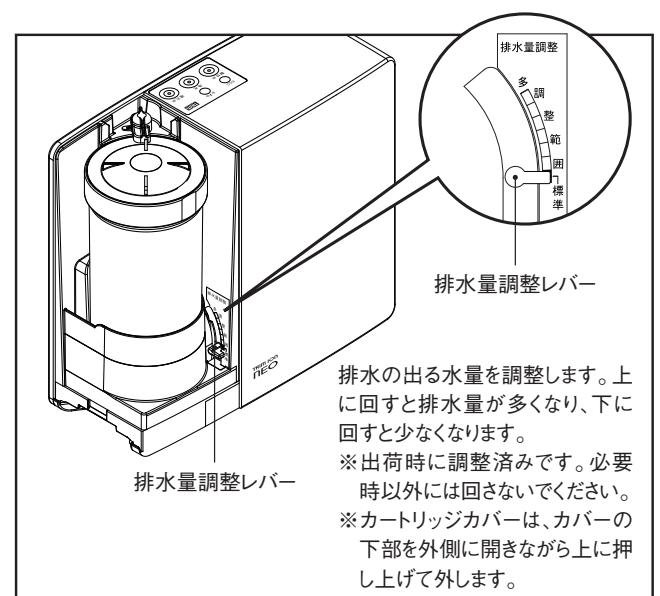


【2】通水量を調整

蛇口を少し閉じることにより通水量を少なくすると、還元水(電解水素水)pH濃度が高くなります。

【3】排水量を調整

排水量調整レバーを上に戻して排水量を多くすると、還元水(電解水素水)pH濃度が高くなります。排水量調整レバーは本体のカートリッジ収納部にあります。(下図参照)

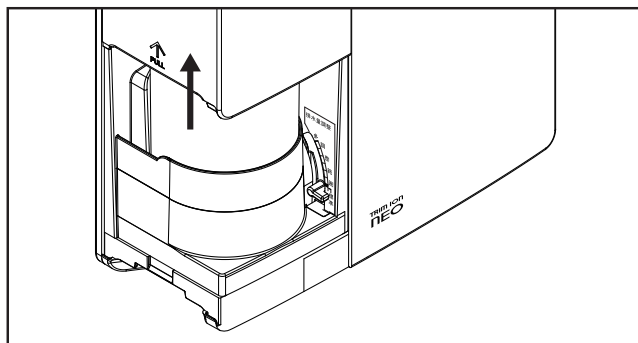
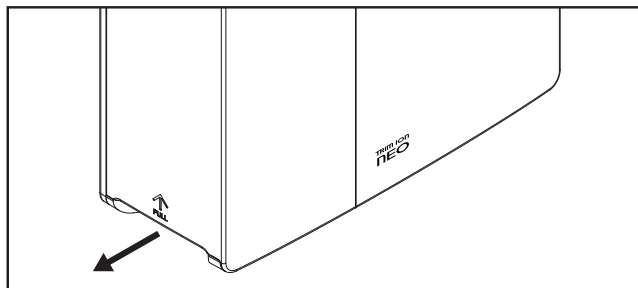


浄水カートリッジの交換

「カートリッジを交換してください」の表示が表示パネルにブザー音と共に表示した時は、次の順序で新しいカートリッジに交換してください。

※カートリッジ交換時期は、総通水量が約7トンか、新品初期通水から約1年のどちらか早い方で「カートリッジを交換してください」の表示が点滅します。

- (1) 新しいカートリッジと乾いた布等をご用意ください。
※カートリッジ及び本体から水が出てきます。
- (2) 蛇口を閉じてください。
- (3) 下図のように、本体下に手を差し入れ内側に指を掛け手前に引きながら上にずらしてカートリッジカバーを取り外します。

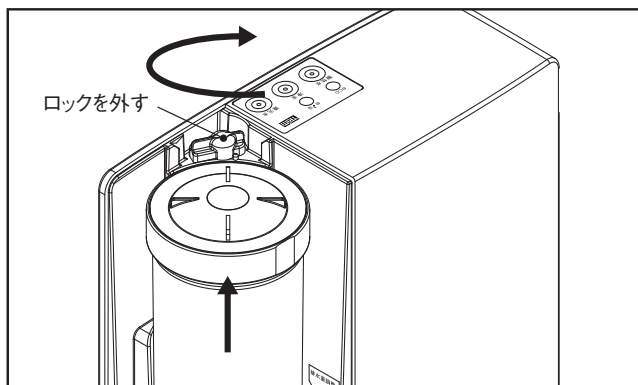


- (4) カートリッジのロックを外して、カートリッジを引き出してください。



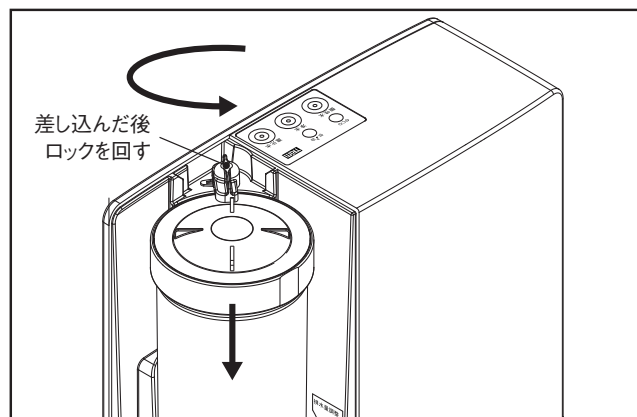
指示

●この時カートリッジの底部や本体のカートリッジ収納部から水が出ます。乾いた布で拭き取ってください。

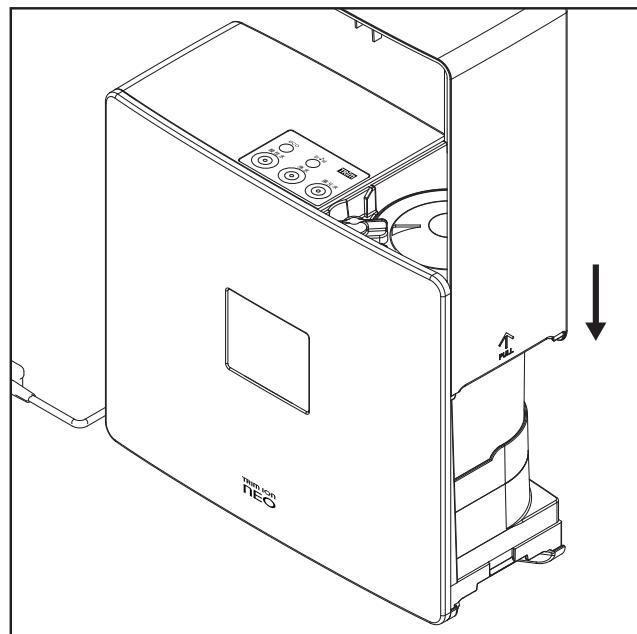


- (5) 新しいカートリッジを本体のカートリッジ収納部にしっかり差し込みます。必ずロックを回してカートリッジを固定してください。

※ロックが不十分な場合水漏れの原因となります。



- (6) カートリッジカバーを本体に取り付けてください。
※ロックが不十分な場合カバーが閉まりません。

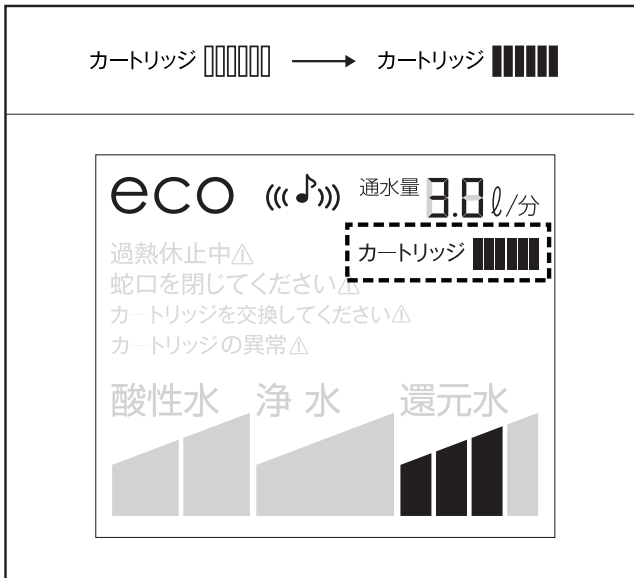


指示


●カートリッジを引き出す時のご注意

・カートリッジを本体から引き出すと、カートリッジから水が流れ出る場合があります。この時、本体上部に水がかからないようご注意ください。本体内部に水が流入すると、故障の原因になる可能性があります。誤って水がかかった場合には、すばやく乾いた布で拭き取ってください。

(7) カートリッジ交換後、一度本体に通水することで、表示パネルのカートリッジ残量表示が下図のようになり「カートリッジを交換してください」の表示が消えることを確認してください。



(8) その後、酸性レベル2で約5分間通水してから、ご使用ください。

 指示	<ul style="list-style-type: none"> ●カートリッジ交換作業中に通水しないでください。故障の原因となる可能性があります。 ●カートリッジに貼り付けているシールに衝撃をあたえたり、剥がしたりしないでください。本器が正常に動作しなくなります。
--	---

.....
 浄水カートリッジ交換の際は、当社にご相談ください。

故障かな?と思ったときは

処置をおこなっても改善されない場合

一度コンセントから電源プラグを抜き、15秒後に再度コンセントを差し込んでください。
同じ症状が出るようでしたら当社までご連絡ください。(裏表紙)

万一故障かなと思われることがありましたら、修理を依頼される前に次のことを調べてください。
ご自分での分解、修理は絶対にしないでください。

症 状	調べるところ	処 置
表示パネルが点灯しない。または、スイッチが働かない	<ul style="list-style-type: none"> ●ECO表示がゆっくり点滅していませんか? ●還元水(電解水素水)／酸性水を2時間以上連続で通水していませんか? 	<ul style="list-style-type: none"> ●節電待機状態です。(P.18参照) 取水切替スイッチを押すか、本体に通水してください。 ●2時間の連続通水で自動的に電気分解を停止し待機状態にします。
蛇口を開けても水が出ない、出方が悪い	<ul style="list-style-type: none"> ●分岐水栓は、目詰まりしていませんか? ●ホースを正しく接続していますか? ●ホースが折れ曲がっていませんか? ●水圧が低過ぎませんか? ●水道が断水や凍結していませんか? ●浄水カートリッジが目詰まりしていませんか?(水質によっては早く目詰まりする場合があります。) 	<ul style="list-style-type: none"> ●お手入れをしてください。(P.19) ●正しく接続してください。(P.14) ●折れないようにしてください。 ●水圧が50kPa未満では使用できません。 ●水が出るまでお待ちください。 ●浄水カートリッジを交換してください。(P.24)
本体から水漏れする	<ul style="list-style-type: none"> ●ホースは正しく接続されていますか? ●カートリッジは正しくセットされていますか? 	<ul style="list-style-type: none"> ●接続方法は、P.14参照。 ●P.24参照。
還元水(電解水素水) pH濃度が低い	<ul style="list-style-type: none"> ●正しくpH濃度調整をしましたか? 水質によっては濃度調整ができない場合があります。 	<ul style="list-style-type: none"> ●調整方法は、P.23参照。 調整できない場合は、当社にご相談ください。
嫌な臭いや味がする	<ul style="list-style-type: none"> ●使い始めに本器内部に残った水を入れ替えましたか? ●ホースは正しく接続されていますか? ●pHが高過ぎませんか? ●浄水カートリッジの交換時期ではありませんか? 	<ul style="list-style-type: none"> ●酸性レベル2で通水してください。(P.6) ●確認してください。(P.14) ●pHを測定してください。(P.23) ●浄水カートリッジを交換してください。(P.24)
ブザーが鳴り「蛇口を閉じてください」が表示される	<ul style="list-style-type: none"> ●通水中に切替スイッチを押すと「蛇口を閉じてください」が表示されることがあります。 ●通水量が多すぎませんか? ●約20分間の連続使用で表示されることがあります。 	<ul style="list-style-type: none"> ●切替スイッチの操作は蛇口を閉じて行ってください。 ●通水量を5.4ℓ/分以下まで下げてください。 ●一度蛇口を閉じてください。

症 状	調べるところ	処 置
還元水（電解水素水）の中に白い物が浮いたり、還元水（電解水素水）を入れたポット等の容器に白い付着物がつく	●右参照	●還元水（電解水素水）中に含まれるカルシウムです。飲んでも問題ありませんが気になるようでしたら水素水レベルを下げてください。（P.23）
水素水レベル／酸性レベル表示が点滅する	●連続通水していませんか？	●故障ではありません。本体の過熱を制御するためレベルを下げています。止水し、少しお待ちください。（P.18）
浄水カートリッジを交換しても「カートリッジを交換してください」が表示される	●本体に通水しましたか？ ●カートリッジまたは本体の異常が考えられます。	●本体に通水してください。 ●当社にご相談ください。
浄水カートリッジを交換しても「カートリッジの異常」と「カートリッジを交換してください」が表示される	●当社指定の浄水カートリッジと交換しましたか？ ●カートリッジまたは本体の異常が考えられます。	●当社にご相談ください。
浄水カートリッジを交換しても「カートリッジの異常」のみが繰り返し表示される	●カートリッジまたは本体の異常が考えられます。	●当社にご相談ください。
カートリッジ残量表示が点滅する	●電源プラグの抜き差しまたは停電後に点滅することがあります。	●本体に通水してください。
ブザーが鳴り電源が切れる	●右参照	●電源プラグをコンセントから抜き15秒後に再度差し込んでください。
表示パネルがブザー音と共に赤色に点灯する	●右参照	●本体の異常です。直ちにコンセントを抜き、当社にご連絡ください。
還元水（電解水素水）取水中にメロディが途中で切れる事を繰り返す	●通水量が少なすぎませんか？ 1リットル/分以下ではありませんか？	●蛇口をさらに開いてください。同じ症状が出るようでしたら当社にご相談ください。
分岐水栓から異常音と共に水が出る	●水圧が高いまたは流量が多すぎませんか？ ●ホースが折れ曲がっていませんか？ ●浄水カートリッジの目詰まりが考えられます。（水質によっては早く目詰まりすることがあります。）	●蛇口を少し閉じてください。 ●ホースをまっすぐ伸ばしてください。 ●カートリッジの交換をしてください。（P.24）
カートリッジ交換時に本体から水が出る	●右参照	●故障ではありません。乾いたタオル等で拭き取ってください。 ※交換前に数秒間通水し、止水後カートリッジを引き出すと本体から出る水の量は少なくなります。
止水後しばらくしても排水ホースから水が出る	●右参照	●故障ではありません。本体内に残った水が出てきます。

よくあるご質問 (Q&A)

Q ご質問	A 回答
水素水レベル4にしても還元水(電解水素水)のpHがあがらないのですが?	蛇口を少し閉じて本器への通水量を少なくすると、還元水(電解水素水)のpHが高くなります。(P.23)
分岐水栓のレバーを整水にして、本器に通水してもメロディやブザー音が流れません。	本器への通水量が少なすぎると、電気分解が行われません。蛇口を開けて本器への通水量を多くしてください。
お湯を使用できますか?	還元水(電解水素水)・酸性水・浄水は35℃以下の水をご使用ください。水道水(湯水)は60℃以下の水をご使用ください。
還元水(電解水素水)の保存期間は?	清潔なペットボトルなどの密閉容器に入れて冷蔵庫で保存し、2日以内に飲用してください。
還元水(電解水素水)を保存した場合は、水素量がどのくらい減りますか?	清潔なペットボトルなどの密閉容器に入れて冷蔵庫で保存し、2日以内に飲用してください。1日経過すると、生成直後の水素量の約70%になります。
還元水(電解水素水)を沸騰させると水素がなくなりますか?	水素は空気に触れることでなくなるため、大きく減少します。
氷を作る場合は、どの水を使えばいいですか?	自動製氷機で作る場合は、浄水をご使用ください。製氷皿などで作る場合は、還元水(電解水素水)をご使用できます。
サプリメントの服用時は、どの水を使えばいいですか?	サプリメントは医薬品ではありませんので、還元水(電解水素水)または浄水で服用いただけます。ただし、サプリメントの注意書きに従ってください。
ペットの飲用水や魚の水槽の水に、還元水(電解水素水)を使用できますか?	還元水(電解水素水)は人を対象にしていますので、使用できません。不純物を取り除いた浄水をご使用ください。
浄水カートリッジではどのような物質が除去できますか?	<p>■JIS 規格 13物質 遊離残留塩素(カルキ)／濁り／クロロホルム／プロモジクロロメタン／ジプロモクロロメタン／プロモホルム／テトラクロロエチレン／トリクロロエチレン／1,1,1-トリクロロエタン／総トリハロメタン／CAT(農薬)／2-MIB(カビ臭)／溶解性鉛</p> <p>■浄水器協会自主規格 3物質 ジェオスミン(カビ臭)／フェノール類／陰イオン界面活性剤</p>
使用済み浄水カートリッジのリサイクル方法は?	交換用の浄水カートリッジ(別売品)に同封のリサイクルキットをご使用いただき、ご返送ください。
浄水カートリッジをごみとして出す場合の廃棄方法は?	自治体のごみの分類に従ってください。外はプラスチック、中は活性炭です。
地下水は使用できますか?	使用できない場合があります。保健所等の水質分析機関に水質検査を依頼いただき、飲用できるかどうか確認してご使用ください。
ラジオに雑音が入ります。	本器を使用中にラジオに雑音が入る場合があります。ラジオを本器から離してご使用ください。
電気代はどれくらいかかりますか?	1ヶ月あたりの電気代は、還元水(電解水素水)水素水レベル3で使用すると約21円です。(1日5分間使用、電気料金22円/kWhで算出)

主な仕様

クラス:管理医療機器

類別:医療用物質生成器

一般的名称:連続式電解水生成器

JMDNコード:71024000

販売名:トリムイオン NEO

医療機器製造販売認証番号:221AGBZX00290000

生成水取水方式:2ウェイ方式

定格電圧: AC100V

定格周波数:50-60Hz

定格電流:AC4.5A

定格電解電圧:DC50V(max.)

待機電力:約0.5W

消費電力:約260W

電解槽:4槽(8セル)

電極(枚数):プラチナコーティング電極(5枚)

電極耐久時間:電解時間として1400時間

(使用量・水質等の使用条件によって異なります。)

定格取水量(動水圧180kPaの時):

還元水(電解水素水)約4リットル/分(max.)

酸性水 約4リットル/分(max.)

浄水 約5リットル/分(max.)

取水排水比率(動水圧100kPaの時):約5:1

本体使用可能配管水圧(静水圧):

50kPa(最低動作水圧)~700kPa

本体使用可能水温:35℃以下

本体重量:約3kg

電源コード長:約2.7m

本体寸法:276(W)×248(H)×112(D)mm

電解槽洗浄方式:

ダブル・オートチェンジ・クロスライン方式

電源回路:スイッチング・レギュレーター制御方式

浄水カートリッジろ過能力:

JIS規格13物質※1を7トン
(除去率80%以上)

JIS S 3201での試験結果
(試験ろ過流量3リットル/分)

浄水器協会自主規格3物質※2を7トン
(除去率80%以上)

浄水器協会規格基準の試験結果
(試験ろ過流量3リットル/分)

(使用量・水質・水圧によって異なりますが、1日19リットル使用した場合で、約1年間使用できます。)

本体保護機能:ヒューズ(基板内蔵):8A

分岐水栓定流量弁

分岐水警告弁(過大水圧防止)

定電流制御回路(過電流防止装置)

過熱防止装置

本製品は改良のため予告なく仕様変更することがありますので、製品と一部差異が発生する場合があります。ご了承ください。

※1 JIS規格 13物質

- | | |
|---------------|------------------|
| ① 遊離残留塩素(カルキ) | ⑧ トリクロロエチレン |
| ② 濁り | ⑨ 1,1,1-トリクロロエタン |
| ③ クロロホルム | ⑩ 総トリハロメタン |
| ④ プロモジクロロメタン | ⑪ CAT(農薬) |
| ⑤ ジブロモクロロメタン | ⑫ 2-MIB(カビ臭) |
| ⑥ プロモホルム | ⑬ 溶解性鉛 |
| ⑦ テトラクロロエチレン | |

※2 浄水器協会自主規格 3物質

- | |
|---------------|
| ① ジェオスミン(カビ臭) |
| ② フェノール類 |
| ③ 陰イオン界面活性剤 |

製造販売元

株式会社トリムエレクトリックマシナリー

〒783-0060 高知県南国市蛸が丘1丁目5番地2

別売品・消耗品について

別売品のご紹介

●分岐水栓取付アダプターDセット

蛇口TYPE-4に取り付けるときに使用します。(P.13)

●プレフィルター

浄水カートリッジの目詰まりを抑制するために使用します。

●酸性水ノズル

排水ホースから出る酸性水を取水するときに使用します。

●壁掛ハンガー

本体を壁に掛けて設置するときに使用します。

●乳酸カルシウム付き浄水カートリッジ

電気分解されにくい水(井戸水やわき水など)の場合に乳酸カルシウム(電気分解を促進する補助剤)を添加できる浄水カートリッジです。遊離炭酸が多く含まれる水をお使いの場合は、電気分解されていてもpH測定時に還元水(電解水素水)がアルカリ性側に着色しない場合があります。詳しくは当社にお問い合わせください。

消耗品

●浄水カートリッジ

●ホースセット(入出水ホース・排水ホース・吸盤・固定バンド)

●分岐水栓

●pH測定キット

別売品・消耗品のご購入

別売品・消耗品のご購入の際は、日本トリムの公式ショッピングサイト[トリムショッピング]および日本トリムのフリーダイヤルにお問い合わせください。

■日本トリム公式ショッピングサイト[トリムショッピング]

<http://shop.nihon-trim.co.jp/>

パソコン用サイト

スマートフォンやタブレット(iPhone、iPad、Androidなど)
および携帯電話ではご利用いただけません。

■株式会社 日本トリム

ミズハ トリム

フリーダイヤル

0120-328-106

受付時間 9:00~18:00/土日祝日は休業日

※最寄りの事業所につながります。

お手入れについて

- 本器に水をかけたり、洗ったりしないこと。
 - ・誤って水がかかった場合は、乾いた布で拭き取ってくださし。
 - ・洗剤、漂白剤、アルコール、ベンジン、シンナー、クレンザー、殺虫剤などは使用しないでください。
 - ・お手入れは、柔らかい布に水を含ませ、かたく絞ってください。
 - ・お手入れの時は、必ず電源プラグをコンセンから抜いてください。

アフターサービスについて

- 浄水カートリッジは、常に最良の水質を保つため、定期的な交換が必要です。液晶画面に「カートリッジを交換してください」が表示され、ブザー音が流れたときは、当社までご連絡ください。(裏表紙)
- 製品の検査は厳密に行っておりますが、万一故障の場合には、分解および修理をせずに当社までご連絡ください。(裏表紙)
- 補修用性能部品の保有期間は、製造打ち切り後6年です。(性能部品とはその製品の機能を維持するために必要な部品です。)
- その他のアフターサービスについては、当社にお問い合わせください。(裏表紙)

浄水カートリッジのリサイクルについて

浄水カートリッジをご注文いただきますと、使用済みカートリッジをお引き取りしています。当社のリサイクルeco活動にご協力いただけますようお願い致します。詳しくは当社までお問い合わせください。(裏表紙)

廃棄について

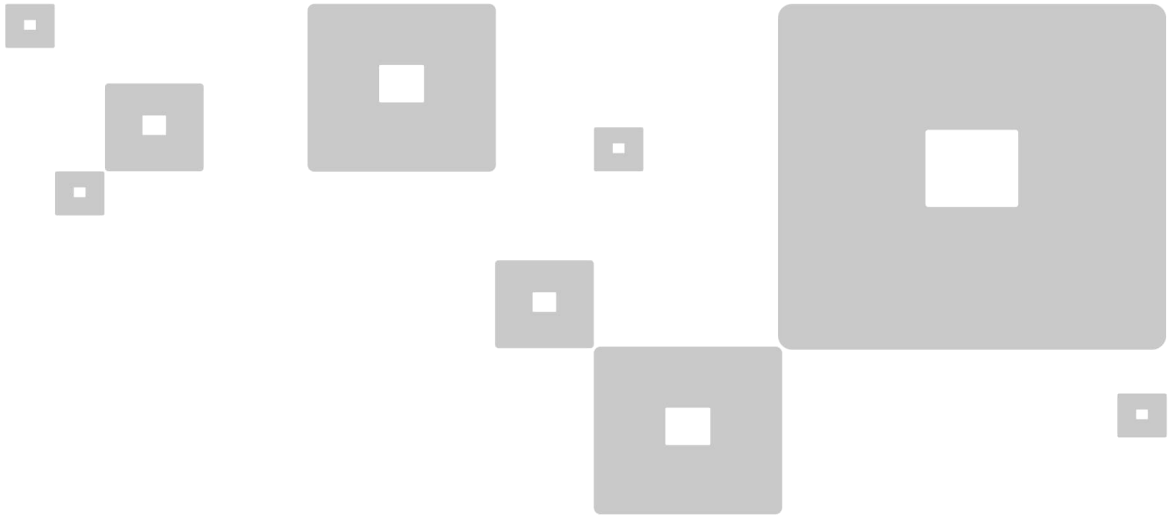
本体／消耗品

使用済みの本体およびホースなどの消耗品や付属品の廃棄に関しましては、各地域で定める処理方法に従ってください。

チェックリスト

■最後にもう一度確認しましょう。

- この取扱説明書をきちんと読みましたか。
- 本器に通水するのにふさわしい水かどうか確認しましたか。(P.6)
- 電源プラグは正しく差し込まれていますか。
- 表示された電源電圧(AC100V)で使用していますか。
- 電源コードが折れ曲がったり、傷ついたりしていませんか。
- タコ足配線はしていませんか。
- ガタついたコンセントを使用していませんか。
- 電源コードをステーブル等で固定していませんか。
- 本器の設置にふさわしい場所に設置しましたか。(P.6)
- ホースが折れ曲がったり、ねじれたりしていませんか。また、排水ホースを丸めたり本体より高い位置に引き回していませんか？
- 本器を誤って水中に落としたときの対処方法はわかりましたか。(P.1「安全上のご注意」)
- 還元水(電解水素水)を飲用するにあたっての注意事項をきちんと読みましたか。(P.20)
- 酸性水を使用するにあたっての注意事項をきちんと読みましたか。(P.21)
- 還元水(電解水素水)の保存方法はわかりましたか。(P.20)
- 還元水(電解水素水)pH濃度調整をきちんとしましたか。(P.23)



■製品、使用上のお問い合わせおよびご要望は

株式会社 日本トリム

ミズハ トリム

フリーダイヤル

0120-328-106

受付時間 9:00～18:00 / 土日祝日は休業日

※最寄りの事業所につながります。

発売元

TRIM

株式会社日本トリム

本社 / 大阪市北区梅田2-2-22 ハービスENTオフィスタワー22階 PHONE.06-6456-4600

改訂日:平成26年9月25日