

連続生成型電解水素水整水器

TRIM ION GRACE



トリムイオン GRACE 取扱説明書

このたびは、トリムイオン GRACE をお買い求めいただき、まことにありがとうございます。ご使用前に取扱説明書をよくお読みのうえ正しくお使いください。

本書はお読みになったあとも、お使いになる方がいつでも見られるところに必ず保管してください。

目次

はじめに

安全上のご注意	2
大事なお知らせ	6
同梱部品	7
各部の名前	8

はじめに

準備

蛇口の形状を確認する	11
分岐水栓を取り付ける	12
本器を設置する	16
● 設置場所を決める	16
● 差込口のキャップを取り外す	16
● 本器に出入水ホース/排水ホースを接続する	16
● 分岐水栓に出入水ホースを接続する	18
● ホースを固定する	19
● 電源コードを接続する	19
● 設置後の確認	19

準備

使う

分岐水栓について	20
スイッチと表示部について	20
● スイッチについて	20
● 整水モードについて	21
● メロディ音を設定する	22
● 水素量表示/通水量表示を切り替える	22
● カートリッジ残量表示について	23
● 注意マーク/警告マークについて	23
整水を使う	24
● 電解水素水/浄水/酸性水を使う	24
● 電解水素水の pH 測定と調整をする	26
● クロスラインについて	27

使う

お手入れ

お手入れについて	28
● 分岐水栓のお手入れ	28
● 浄水カートリッジを交換する	29
● ホースを交換する	31

お手入れ

その他

音声メッセージについて	32
故障かな！？と思ったら	33
仕様	37
別売品のご紹介	38
アフターサービスについて	39
廃棄について	39
チェックリスト	裏表紙

その他


安全上のご注意


ここに示した「△ 警告」・「△ 注意」は人への危害、財産への損害を防止するための重要な内容を記載していますので必ずお守りください。

表示マークについて

●特に下記の警告マークが付いている文書は、必ずお守りください


- 誤った取り扱いをしたときに生じる危害や損害の程度を、区分し説明しています。


	警告	死亡または重傷を負う可能性が想定される内容です。
---	-----------	--------------------------

	注意	傷害を負う可能性または物的損害が想定される内容です。
---	-----------	----------------------------






●表示

- お守りいただく内容の種類を次の表示マークで説明しています。(次は表示マークの一例です)

	禁止を示す内容です。
---	------------

	行為を指示する内容です。
---	--------------

安全上のご注意 –必ずお守りください–

 警告	
 禁止	<ul style="list-style-type: none">● 電源コードを傷つけたり、破損するようなことはしない。<ul style="list-style-type: none">・ステープルなどで固定したり、加工したり、無理に曲げたり、引っ張ったり、ねじったり、束ねたり、重いものを載せたり、挟み込んだりしないでください。● 1つのコンセントから多数の電気製品の電源コードを接続しない。● 表示された電源電圧 (AC100 V) 以外の電圧で使用しない。● ぬれた手で、電源プラグの抜き差しをしない。
 禁止	<ul style="list-style-type: none">● ご自身での本器の改造、分解、修理はしない。<ul style="list-style-type: none">・器機の異常または故障した場合は、当社に修理を依頼してください。(裏表紙)
 指示	<ul style="list-style-type: none">● コンセントに電源プラグを根元まで確実に差し込んでください。● 差し込み口がゆるいコンセントには、使用しないでください。● 電源プラグのほこりは、定期的に乾いた布で拭き取ってください。● 電源コードを抜くときは、必ず電源プラグを持って抜いてください。<ul style="list-style-type: none">・電源コードが傷んだ場合などは、当社に修理を依頼してください。(裏表紙)
 指示	<ul style="list-style-type: none">● 本器を誤って水中に落としたりしたときは、電源プラグをコンセントから抜き、本器を引き上げ当社に修理を依頼してください。(裏表紙)● 本器の異常・故障が発生した場合は、直ちに使用を中止し電源プラグを抜いてください。<ul style="list-style-type: none">・点検または修理は当社にご相談ください。(裏表紙)



注意



禁止

- 医薬品を電解水素水で併飲しないこと。
- 腎不全、カリウム排泄障害などの腎臓疾患の方は電解水素水を飲用しない。
- 無酸症の方は、電解水素水を飲用しない。
- pH10 以上の水は直接飲用しない。※ pHの測定は定期的に行うこと。(P26)
- 飲用に適合した水(水道水など)以外には使用しない。
- 35℃以上のお湯を本体側に通さない。(P35)
- 次のような水は飲用しないこと。
 - ・酸性水
 - ・排水ホースから出る水
 - ・pH測定液が入った水
- アルカリに弱いアルミ製容器や、酸に弱い銅製容器などは使用しない。
- 電解水素水は金魚や熱帯魚などの飼育水に使用しない。(P35)



指示

- 次の方は電解水素水を飲む前に医師に相談してください。
 - ・医師の治療を受けている方
 - ・腎臓に障害がある方
 - ・身体に異常を感じている方
- ※ご相談の際には、次のことをお伝えください。

 - ・水道水に含まれるカルシウム、マグネシウム、ナトリウム、カリウムなどのミネラル分が増えること。
 - ・pH9.5程度の水であること
- 電解水素水を飲用して身体に異常を感じたとき、または、飲用し続けても症状に改善が見られないときは飲用を中止し、医師に相談してください。



指示

- 毎日の使い始めや就寝前、6時間以上使用しない場合は、本体内部に残った水の入替え、およびカルシウムの付着を抑制するためスイッチの酸性水をタッチし、酸性水モードのレベル2に切り替え、通水してください。通水時間の目安は、右表のとおりです。

(本器内の溜まり水を流す時間の目安)

ご就寝前や6時間以上使用しないとき	約5秒間
毎日の使い始め	約30秒間
1日使用しなかったとき	約1分間
2日以上使用しなかったとき	約3分間
1週間使用しなかったとき	約5分間
初めてご使用のとき、またはカートリッジ交換時	約5分間
※1ヶ月以上使用しなかったときは、カートリッジの交換をお勧めします。	

通水後は、水栓を閉じスイッチの水素水、または浄水にタッチし飲用してください。



指示

- pH9.5が飲用に適していますが、初めて飲用する方は水素水レベル1で少量から飲用してください。
 - ・pH9.5はPH比色紙の9.0と10.0の間の色が目安となります。
 - ・初めて使用するときと、その後1ヶ月に1回以上pH値の測定(P26)をし、電解水素水のpHの目安に入っているかを確認してください。
- 電解水素水は、1日当たり500～1000ミリリットルを目安に飲用してください。
- 生成水は生成後なるべく早く飲用してください。また、電解水素水/浄水を保存する場合は、清潔なペットボトルなどの密閉容器に入れ冷蔵庫で保存し、2日以内に飲用してください。

安全上のご注意 —必ずお守りください—



注意

 指示	<ul style="list-style-type: none">● 次の方は酸性水を使用する前に医師に相談してください。<ul style="list-style-type: none">・肌の弱い方・アレルギー体質の方● 酸性水を使用して肌に異常を感じたときは、速やかに使用を中止し、医師に相談してください。
 禁止	<ul style="list-style-type: none">● 他の機器との接続および使用はしない。● 本器に使用で許されている構造部品以外を実装、または接続しない。● 給湯器や温水器とは直結しない。● 浴室などの湿気が多いところでは使用しない。● 水の出口を塞いだり、ホースを折り曲げたり、ねじったりしない。● 本器の上に物を置かない。● 本器を寝かした状態で使用しない
 指示	<ul style="list-style-type: none">● 本器の設置場所は、平らな場所に置いてください。<ul style="list-style-type: none">・不安定な場所や傾いたところには置かないでください。● 次のような場所には、設置しないでください。<ul style="list-style-type: none">・コンロ、ストーブ、給湯器など高温部の近く（60℃以上）・直射日光が当たる場所や、風雨にさらされる場所・凍結の可能性がある場所・流し台より低いところ（足元や流し台の中など）・油が付着しやすいところ
 指示	<ul style="list-style-type: none">● 長期間使用しないときは、電源プラグを抜いてください。<ul style="list-style-type: none">・再使用する場合は、全てのホース、浄水カートリッジや電源コードが正しく確実に接続され、スイッチが正常かつ安全に動作することを確認してください。また、使い始めは酸性水モードのレベル2で通水してください。（P3）● 停電のときは、直ちに電源プラグをコンセントから抜いてください。
 指示	<ul style="list-style-type: none">● pH測定液の取り扱いは次のことに注意してください。<ul style="list-style-type: none">・目に入れたり、飲んだりしないでください。もし誤って飲用や点眼した場合は、水を大量に飲むこと、または水洗いを十分し、医師に相談してください。・火気に近づけないでください。・必ずフタをして乳幼児の手の届かないところに保管してください。・PH比色紙表は、直射日光など光があたる場所をさけ、暗いところで保管してください。変色する場合があります。



注意



禁止

- 本器に水をかけたり、洗ったりしない。
 - ・誤って水がかかった場合は、乾いた布で拭き取ってください。
 - ・洗剤、漂白剤、アルコール、ベンジン、シンナー、クレンザー、殺虫剤などは使用しないでください。
 - ・お手入れは、柔らかい布に水を含ませ、かたく絞って拭いてください。
- 本器または浄水カートリッジに、衝撃を与えたり落下させたりしない。
- 浄水カートリッジを外した状態で通水しない。



指示

- 排水ホースの先端を、排水口などのおいの強いところや、水面に触れさせた状態で使用しないでください。
(止水した時に嫌なおい、水や不純物などを排水ホースから吸い上げる場合があります)
- 当社指定の付属品(浄水カートリッジなど)以外は、使用しないでください。
- 使用済みの本体および消耗品や付属品の廃棄については、各地域で定める処理方法に従ってください。
- 取り扱いを間違えると故障の原因となりますので、使用方法、使用上の注意を必ずお守りください。

■ 本書での記載について

当社では、電気分解して陰極から生成される水素を含んだアルカリ性の飲用可能な水「アルカリ性電解水」を電解水素水、陽極から生成される「酸性電解水」を酸性水と呼びます。

- 本書では以下のように記載しています。
 - 電解水素水、酸性水、浄水の総称→整水

■ 本書内のイラストについて

本書内の製品姿図やイラストなどは実物と多少異なりますが、ご了承ください。

大事なお知らせ

■ 特長

本器は医療用物質生成器として認証（医療機器製造販売認証番号 229AGBZX00069000）を受けています。

飲用アルカリ性電解水の使用目的または効果

胃腸症状改善のための飲用アルカリ性電解水の生成

一般家庭で使用すること

胃腸症状の改善とは

- 胃もたれや胃の不快感をやわらげます。
- 胃腸の働きを助け、お通じを良好にします。

本器は飲用アルカリ性電解水（電解水素水）だけでなく、浄水と酸性電解水（酸性水）の3種類の整水を生成することができ、スイッチで整水の種類を切り替えることができます。

浄水は薬の服用時や乳児のミルク用として、酸性水は洗顔用や食器などの洗浄用としてお使いいただけます。

■ 使用上のお願い

- 飲用に適合した水（水道水など）以外には使用しないでください。
- 次のような水は本器に通水しないでください。
 - ・ 濁りのひどい水
 - ・ 赤サビの多い水
 - ・ 35℃以上のお湯
 - ・ 塩分の多い水（海岸近くの井戸水など）浄水カートリッジが早期に目詰まりする原因となります。故障の原因となることがあります。
- 本器は、飲用に適した水（水道水など）をカートリッジで浄水化し、更に電気分解にて電解水を生成します。電解水は、JIS T 2004（家庭用電解水生成器）に規定される性状となります。
- 本体内に滞留した電解水素水や浄水は、遊離残留塩素（カルキ）が取り除かれているため、一般細菌が増えやすくなる場合があります。ご使用の際は、下記のとおり酸性水を通水してください。
- 毎日の使い始めや就寝前、6時間以上使用しない場合は、本体内部に残った水の入替え、およびカルシウムの付着を抑制するためスイッチの酸性水をタッチし、酸性水モードのレベル2に切り替え、通水してください。通水時間の目安は以下のとおりです。

ご就寝前や6時間以上使用しないとき	約5秒間
毎日の使い始め	約30秒間
1日使用しなかったとき	約1分間
2日以上使用しなかったとき	約3分間
1週間使用しなかったとき	約5分間
初めてご使用のとき、またはカートリッジ交換時	約5分間

※ 水の硬度が高い地域では、左表の通水の他に、就寝前に酸性水モードで30秒～1分間通水してください。カルシウムの詰まりによる故障の防止になります。

※ 1ヶ月以上使用しなかったときは、カートリッジの交換をお勧めします。

- 生成水は、生成後なるべく早くご使用ください。また、電解水素水や浄水を保存する場合は、清潔なペットボトルなどの密閉容器に入れ冷蔵庫で保存し、2日以内に飲用してください。

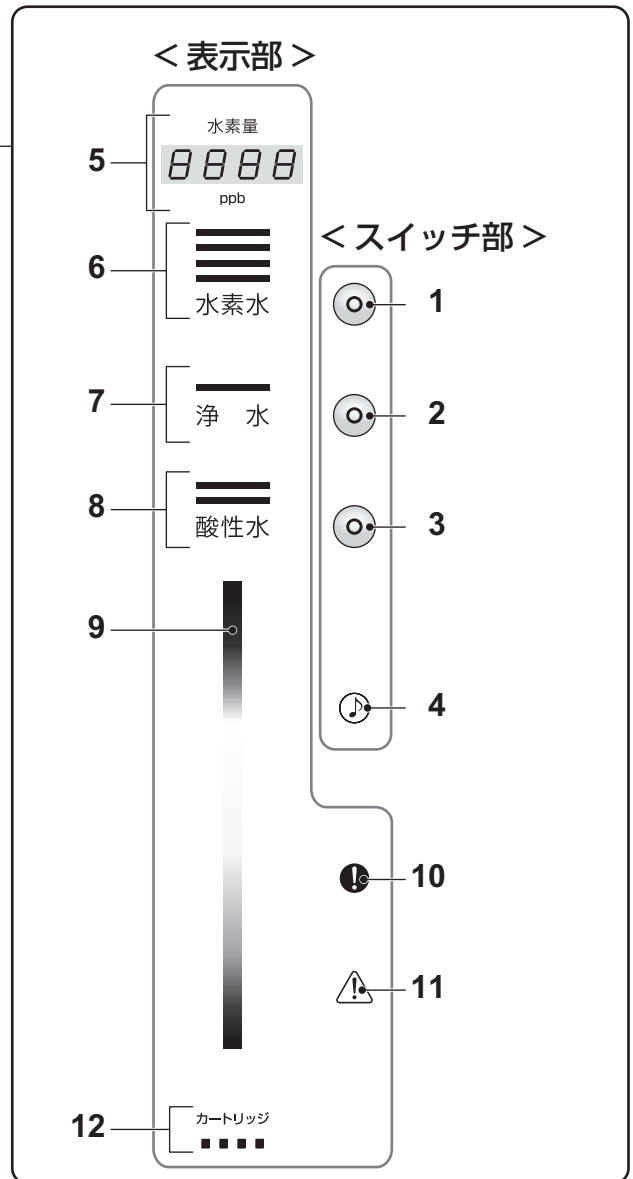
同梱部品

はじめに

<p>本体 (本器)</p> 	<p>入出水ホース (ツイン) (P16、31)</p>  <p>青いライン 入水ホース 出水ホース</p>	<p>排水ホース (シングル) (P16、31)</p> 	<p>吸盤 (P19)</p>  <p>固定バンド(2本)(P19)</p> 
<p>分岐水栓 (P12、20)</p> 	<p>取付用付属品 (A セット) (P12)</p> <p>C-リング</p>  <p>16 mm 17.5 mm 19 mm</p>	<p>(B セット) (P13)</p> <p>泡沫金具アダプター (外ねじ用)</p>  <p>国産用 外国製用 共通パッキン</p>	<p>(C セット) (P14)</p> <p>泡沫金具アダプター (内ねじ用)</p>  <p>国産用 外国製用</p>
<p>pH測定キット (P26)</p>  <p>専用カップ pH測定液</p>  <p>PH比色紙表</p> <p>4.0 5.0 6.0 7.0 8.0 9.0 10.0 酸性 中性 アルカリ性</p> <p>PH比色紙表</p>	<p>取扱説明書 (本書)</p> 	<p>保証書</p> 	<p>添付文書</p> 

各部の名前

本器前面



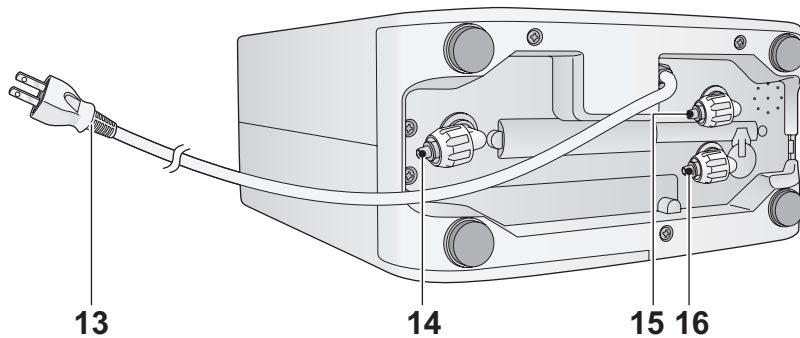
< スイッチ部 >

- 1 水素水スイッチ / ランプ (P21、24)
- 2 浄水スイッチ / ランプ (P21)
- 3 酸性水スイッチ / ランプ (P21、24)
- 4 メロディスイッチ / ランプ (P22)

< 表示部 >

- 5 水素量 / 通水量表示 (P22)
- 6 水素水レベル表示 (P21)
- 7 浄水表示 (P21)
- 8 酸性水レベル表示 (P21)
- 9 整水ランプ (P21)
- 10 注意マーク (P23、32)
- 11 警告マーク (P23、32)
- 12 カートリッジ残量表示 (P23)

本器底面



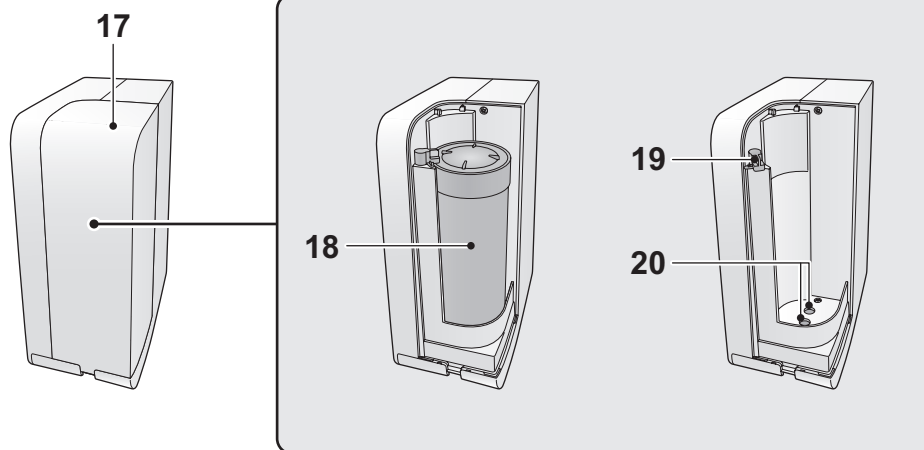
13 電源コード (P19)

14 排水ホース差込口 (P16)

15 出水ホース差込口 (P16)

16 入水ホース差込口 (P16)

本器側面



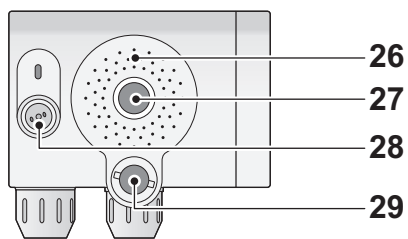
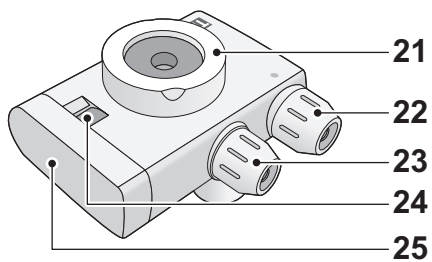
17 カートリッジカバー (P29)

18 浄水カートリッジ (P29)

19 カートリッジロックレバー (P29)

20 カートリッジ取り付け部 (P29)

分岐水栓



21 締付キャップ (P12、28)

22 入水ホース接続部 (P18、31)

23 出水ホース接続部 (P18、31)

24 切り替え表示 (P20)

25 切り替えレバー (P20)

26 シャワー出口

27 原水出口

28 警告弁 (P20)

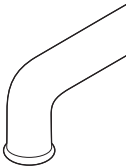
29 取水口

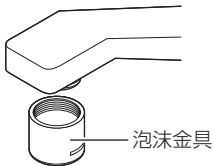
蛇口の形状を確認する

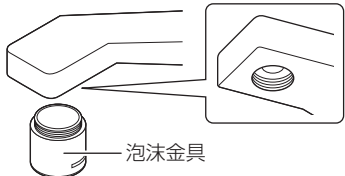
■ 取り付けできる蛇口

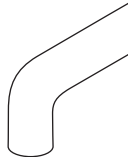
分岐水栓には7種類の取り付けアダプターが付属しています。

お使いの蛇口のタイプによって、使用する取り付けアダプターが異なりますのでご確認ください。

蛇口 A	先端がふくらんだタイプ
● 蛇口パイプ径 (16 mm/17.5 mm/19 mm)	
	
Aセット (付属品) を用意し、12 ページの取り付け方法をお読みください。	

蛇口 B	泡沫金具を外すとパイプの外側にねじがあるタイプ
● 外ねじ型	
	
Bセット (付属品) を用意し、13 ページの取り付け方法をお読みください。	

蛇口 C	泡沫金具を外すとパイプの内側にねじがあるタイプ
● 内ねじ型	
	
Cセット (付属品) を用意し、14 ページの取り付け方法をお読みください。	

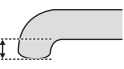
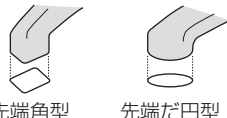
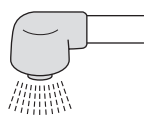
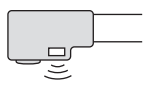
蛇口 D	先端にふくらみがないタイプ
	
Dセット (別売品)* を用意し、15 ページの取り付け方法をお読みください。	

※ Dセットは別途お取り寄せとなります。当社までお申し付けください。(P38)

- 上記の分類に含まれない蛇口については、当社までご相談ください。(裏表紙)

■ 取り付けできない蛇口

下記のような蛇口をお使いの場合は、分岐水栓を取り付けることができませんので、当社までご相談ください。(裏表紙)

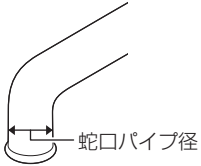
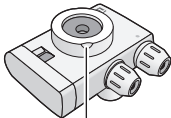

先端が 10 mm 以下	先端の形状が特殊なもの	シャワーノズル付き	センサー付き
 <p>10 mm 以下</p>	 <p>先端角型 先端だ円型</p>		

- その他にも変形水栓や、ねじ径 (22 mm 以外) やパイプ径の違うものがありますので、ご注意ください。

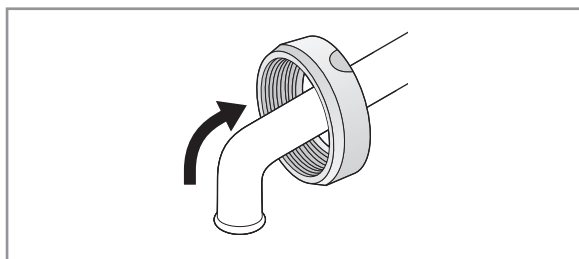
分岐水栓を取り付ける

■ 蛇口A（先端がふくらんだタイプ）

- 蛇口パイプ径が16 mm/17.5 mm/19 mmのタイプに取り付けることができます。

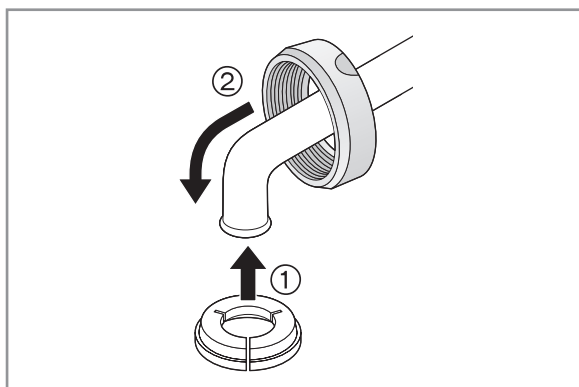
蛇口の形状	準備するもの	
	<ul style="list-style-type: none">● 分岐水栓 	<ul style="list-style-type: none">● Aセット <p>C-リング</p>  <p>16 mm 17.5 mm 19 mm</p>

1 分岐水栓から締付キャップを取り外し、蛇口に通す



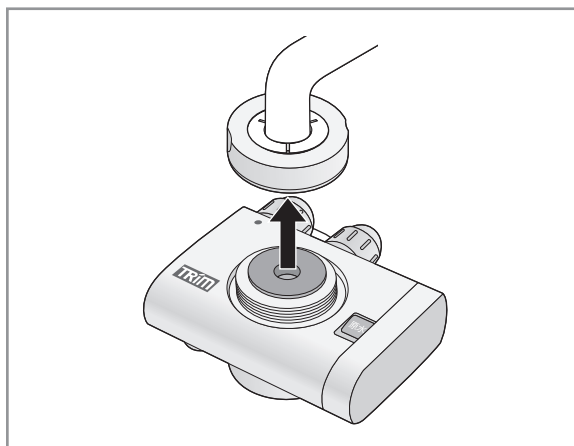
- 締付キャップの向きを間違えないようにお気をつけください。

2 蛇口パイプ径に合うC-リングを蛇口の先端に取り付ける

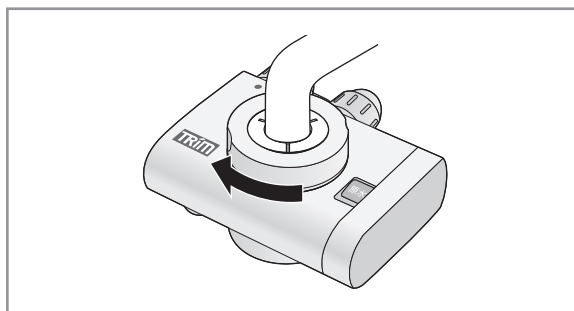


- 切り欠き部分を開きながら取り付けたと入りやすくなります。
- C-リングの向きを間違えないようにお気をつけください。

3 蛇口に分岐水栓のパッキンが密着するように押し上げる

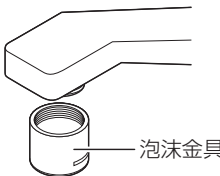
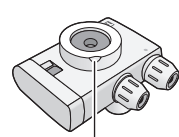
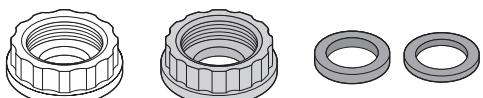


4 締付キャップをしっかりと締め付ける

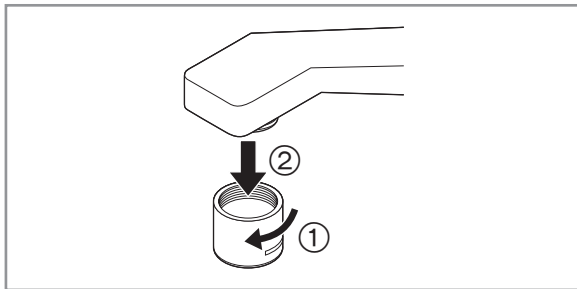


- ホースの取り付け方については「分岐水栓に入出水ホースを接続する」(P18)をお読みください。

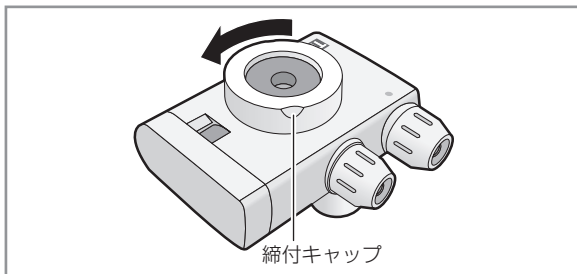
■ 蛇口B（泡沫金具を外すとパイプの外側にねじがあるタイプ）

蛇口の形状	準備するもの	
 <p>泡沫金具</p>	<ul style="list-style-type: none"> 分岐水栓  <p>締付キャップ</p>	<ul style="list-style-type: none"> Bセット <p>泡沫金具アダプター（外ねじ用）</p>  <p>国産用 外国製用 共通パッキン</p>

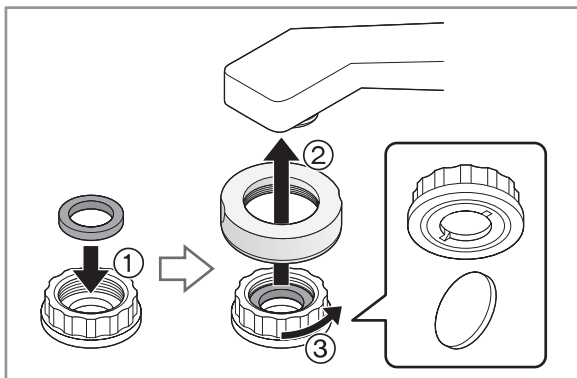
1 蛇口先端に付いている泡沫金具を取り外す



2 分岐水栓から締付キャップを取り外す



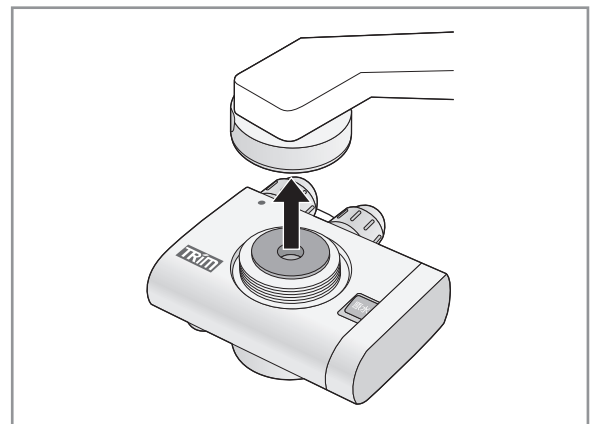
3 泡沫金具アダプター（国産用）に共通パッキンをセットし、締付キャップと共に蛇口先端に取り付ける



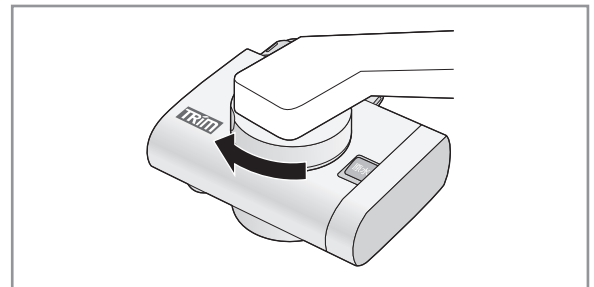
- 締付キャップの向きを間違えないようにお気をつけください。

- 泡沫金具アダプターはコインなどで締め付けてください。
- 共通パッキンは、蛇口に合うものを使用してください。
- 国産用が取り付けられない場合は、外国製用を取り付けてください。

4 蛇口に分岐水栓のパッキンが密着するように押し上げる

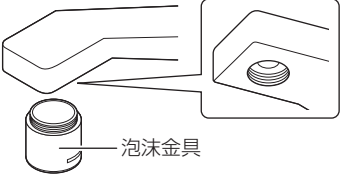
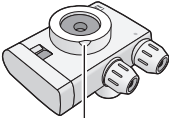
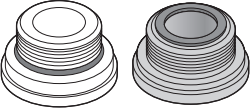


5 締付キャップをしっかりと締め付ける

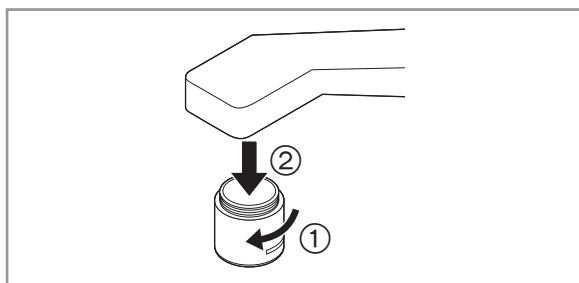


- ホースの取り付け方については「分岐水栓に入出水ホースを接続する」(P18)をお読みください。

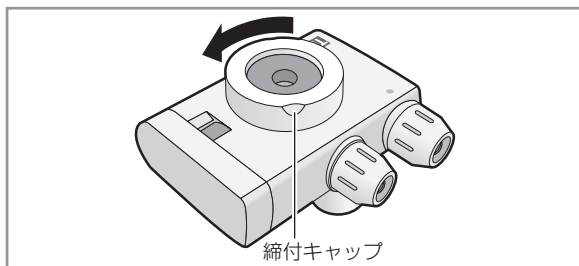
■ 蛇口C (泡沫金具を外すとパイプの内側にねじがあるタイプ)

蛇口の形状	準備するもの	
 <p>泡沫金具</p>	<ul style="list-style-type: none"> 分岐水栓  <p>締付キャップ</p>	<ul style="list-style-type: none"> Cセット <p>泡沫金具アダプター (内ねじ用)</p>  <p>国産用 外国製用</p>

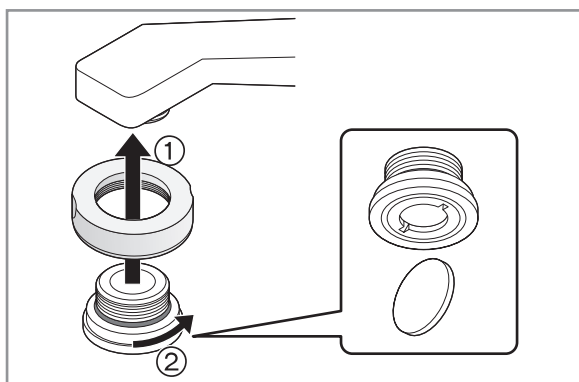
1 蛇口先端に付いている泡沫金具を取り外す



2 分岐水栓から締付キャップを取り外す



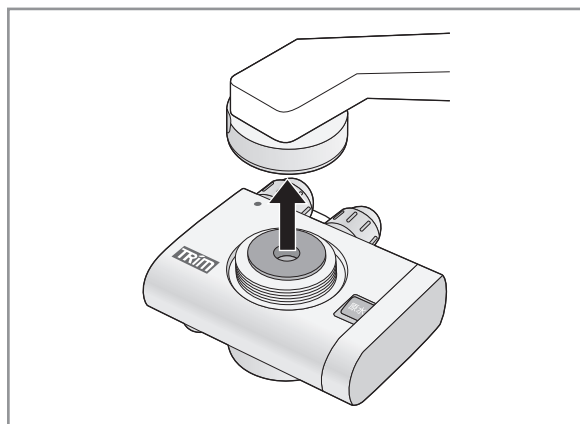
3 泡沫金具アダプター (国産用) を締付キャップと共に蛇口先端に取り付ける



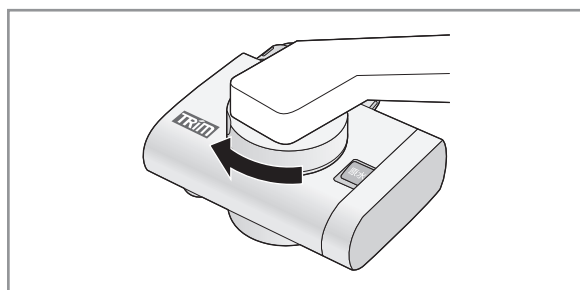
- 締付キャップの向きを間違えないようにお気をつけください。

- 泡沫金具アダプターはコインなどで締め付けてください。
- 国産用が取り付けられない場合は、外国製用を取り付けてください。

4 蛇口に分岐水栓のパッキングが密着するように押し上げる

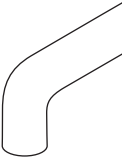
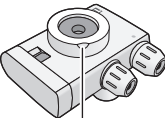



5 締付キャップをしっかりと締め付ける

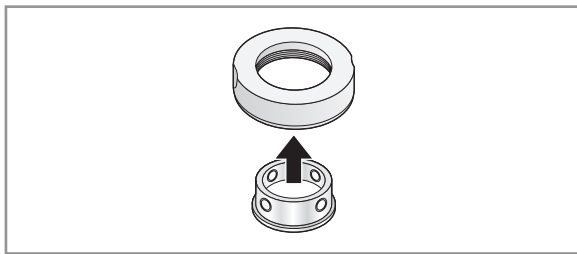


- ホースの取り付け方については「分岐水栓に入出水ホースを接続する」(P18)をお読みください。

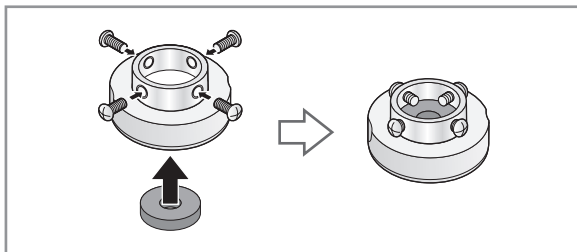
■ 蛇口D (先端にふくらみがないタイプ)

蛇口の形状	準備するもの	
	<ul style="list-style-type: none"> 分岐水栓  <p>締付キャップ</p>	<ul style="list-style-type: none"> Dセット (別売品) ねじ止め金具  <ul style="list-style-type: none"> 平パッキン ねじ (4本) プラスのドライバーをご用意ください。

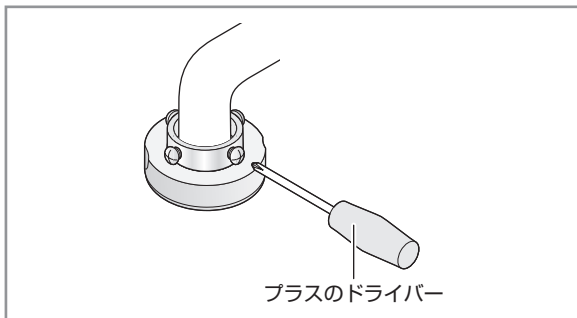
1 分岐水栓から締付キャップを取り外し、ねじ止め金具 (ねじを外したもの) を入れる



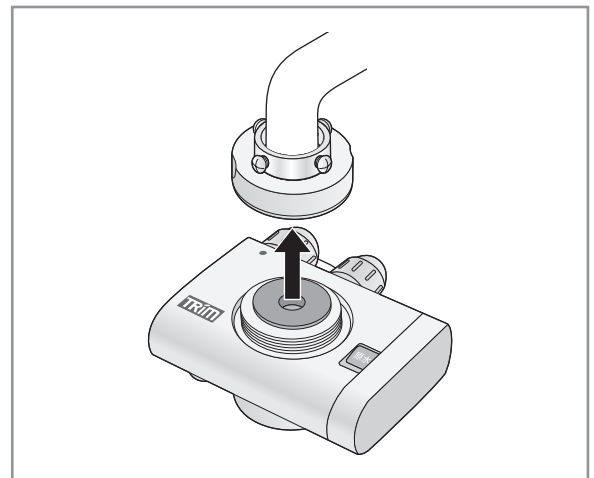
2 ねじ4本をねじ止め金具に仮止めし、平パッキンを挿入する



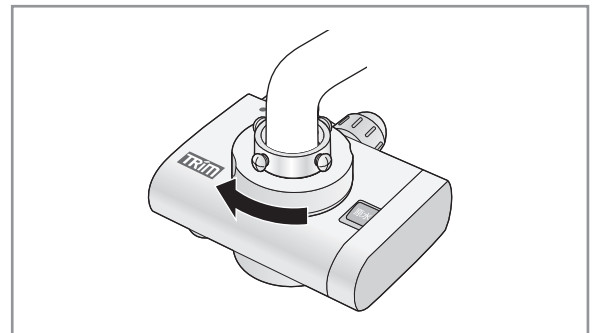
3 蛇口がねじ止め金具の中心になるようにねじで固定する



4 蛇口に分岐水栓のパッキンが密着するように押し上げる



5 締付キャップをしっかりと締め付ける



- ホースの取り付け方については「分岐水栓に入出水ホースを接続する」(P18)をお読みください。

本器を設置する

設置前に次のことを確認してください。

- 設置前に必ず「安全上のご注意」(P2～5)をお読みください。

次のような場所には設置しないでください。

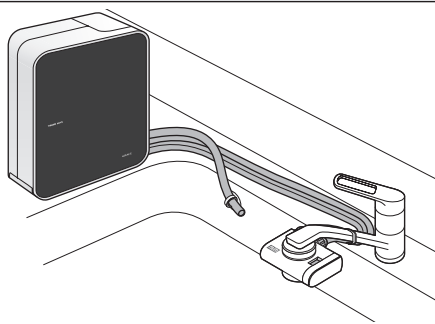
- 火の近く、またはその他高温部(60℃以上)の近く
- 湿気やほこりの多いところ

設置場所を決める

水栓(蛇口)の位置などによって本器の設置場所をご検討ください。

- 本器は水栓の左右どちら側にでも設置できます。
- 平らで安定した場所に設置してください。

設置例



差込口のキャップを取り外す

出荷時は、本器の出水ホース差込口/入水ホース差込口/排水ホース差込口の先端にキャップが付いていますので、取り外してください。

- 取り外したキャップは、乳幼児の手の届かない所に保管してください。

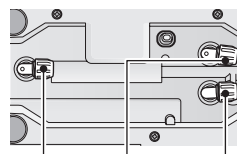
本器に入出水ホース/排水ホースを接続する

本器の底面にあるホース差込口に入出水ホースと排水ホースを取り付けます。

- ここでは本器を水栓の左側に設置する場合のイラストで説明しています。

1 各ホース差込口に付いているナットを取り外す

1 本器底面

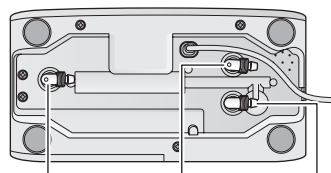


ナット

2 ホース差込口の向きを確認する

- 水栓の右側に設置する場合はホースの差込口を回転させてください。

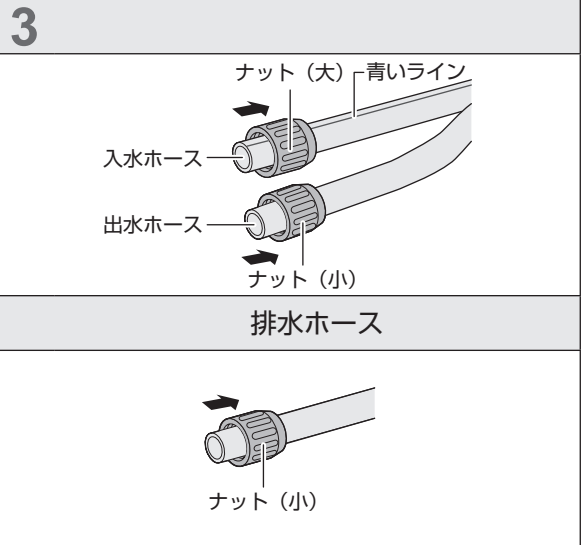
2 本器底面



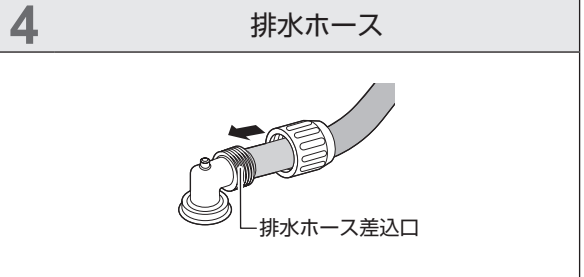
排水ホース差込口 出水ホース差込口 入水ホース差込口

3 本器のホース差込口から外したナットを入水ホースの入水ホース（青いライン） / 出水ホースと排水ホースに通す

- ナットは正しい向きで通してください。
- ナットの大きさは2種類あります。
入水ホース（青いライン）に大きいナットを通してください。出水ホース / 排水ホースに小さいナットを通してください。

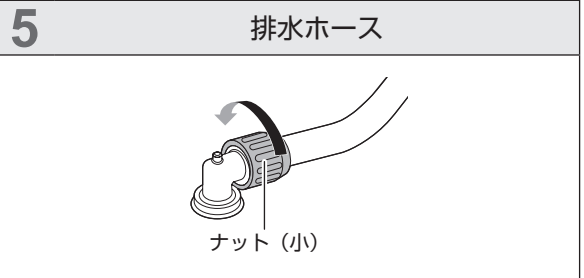


4 排水ホースを排水ホース差込口にしっかり接続する



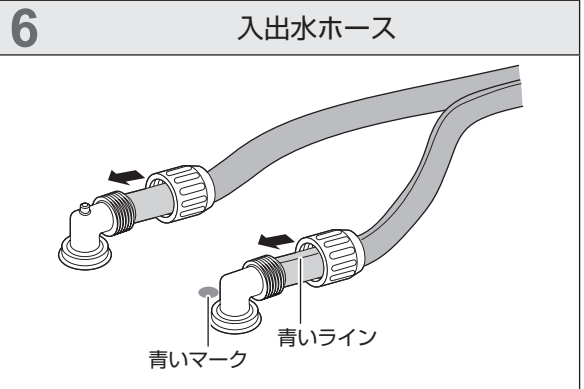
5 排水ホースのナットが回らなくなるまで締め付ける

- 締め付けが緩いと水漏れの原因になります。



6 入水ホース（青いライン）と出水ホースをそれぞれ入水ホース差込口（青いマーク） / 出水ホース差込口にしっかり接続する

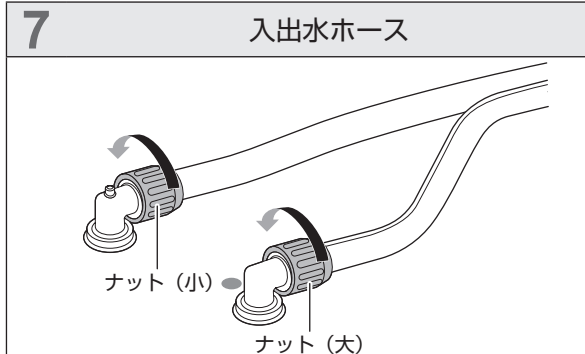
- 必ず本体の青いマークがある入水ホース差込口に、青いラインが入った入水ホースを接続してください。誤った接続をすると故障の原因になります。



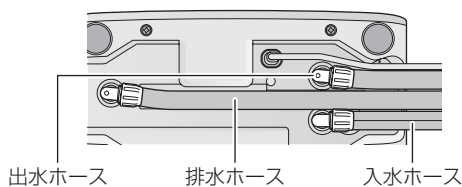
(次ページへ続く)

7 入水ホース / 出水ホースのナットが回らなくなるまで締め付ける

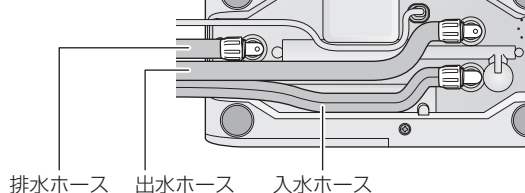
- 締め付けが緩いと水漏れの原因になります。



水栓の左側に設置する場合



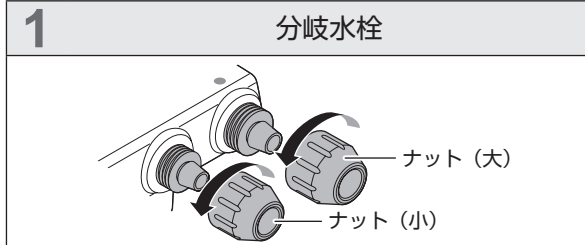
水栓の右側に設置する場合



分岐水栓に入出水ホースを接続する

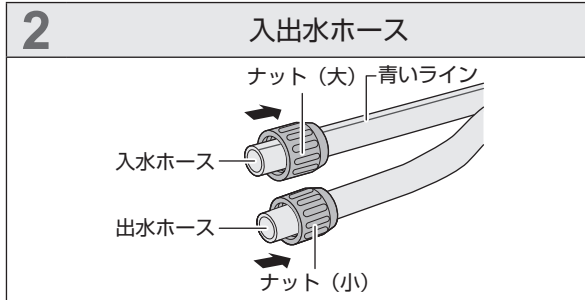
本器に接続されている入出水ホースを分岐水栓に接続します。

1 分岐水栓に付いているナットを外す



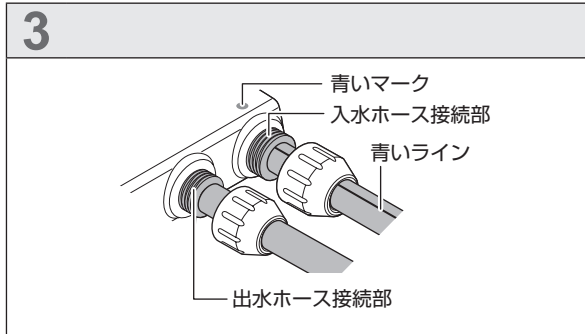
2 入出水ホースの入水ホース（青いライン） / 出水ホースにナットを通す

- ナットは正しい向きで通してください。
- ナットの大きさは2種類あります。
入水ホース（青いライン）に大きいナットを通してください。出水ホースに小さいナットを通してください。



3 入水ホース（青いライン）と出水ホースをそれぞれ入水ホース接続部（青いマーク） / 出水ホース接続部にしっかり接続する

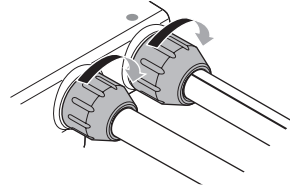
- 必ず分岐水栓の青いマークがある入水ホース接続部に、青いラインが入った入水ホースを接続してください。誤った接続をすると故障の原因になります。



4 入水ホース / 出水ホースのナットが回らなくなるまで締め付ける

- 締め付けが緩いと水漏れの原因になります。
- 入出水ホースが長すぎる場合は、必要な長さに切ってから接続してください。

4



ホースを固定する

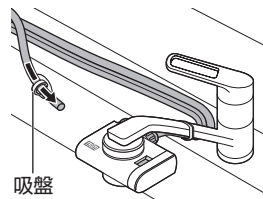
1 排水ホースを吸盤（付属品）に通して固定する

- 排水ホースが長すぎる場合は、必要な長さに切ってから固定してください。

2 入出水ホースと水栓を固定バンド（付属品）で固定する

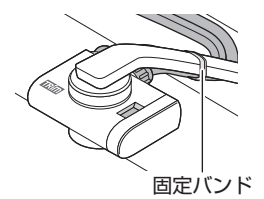
1

排水ホース



2

入出水ホース



準備

電源コードを接続する

ホースを接続したあとに、電源コードを接続してください。

設置後の確認

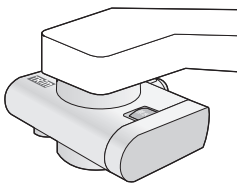
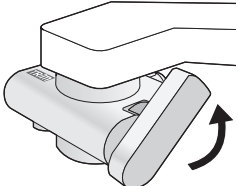
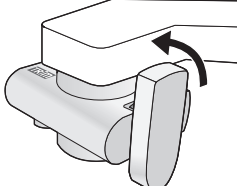



設置後は次のことを確認してください。

- 入水ホース、出水ホース、排水ホースの接続は間違っていますか？
- 入出水ホース、排水ホースおよび電源コードは、容易に外れないようになっていますか？
- ホースの折れやつぶれ、傷などはありませんか？
- 電源コードはコンロなど高温部の近くを通過していませんか？
- すべてのスイッチは正常に動作しますか？（P20）
- 浄水カートリッジは正しく取り付けられ、ロックされていますか？（P29）
- 整水をお使いになる前に、チェックリストをご確認ください。（裏表紙）

分岐水栓について

切り替えレバーを回して「原水」、「シャワー」、「整水」に切り替えることができます。

- 水道水を使う場合は、「原水」または「シャワー」に切り替えてお使いください。
- 整水（電解水素水／浄水／酸性水）を使う場合は、「整水」に切り替えてお使いください。

	水道水を使う場合	整水を使う場合	
切り替えレバー			
切り替え表示			

お知らせ

- 整水の使用時は、以下のような場合に警告弁が動作し、警告音とともに分岐水栓から水が出ます。
 - － 本器への高い水圧がかかっている
 - － ホースが折れ曲がっている
 - － ホースが正しく接続されていない
 - － 浄水カートリッジに目詰まりがある

スイッチと表示部について

スイッチについて

スイッチを操作すると、整水モード、レベル、メロディ音／ブザー音／タッチ音の設定、通水量表示／水素量表示の切り替えができます。

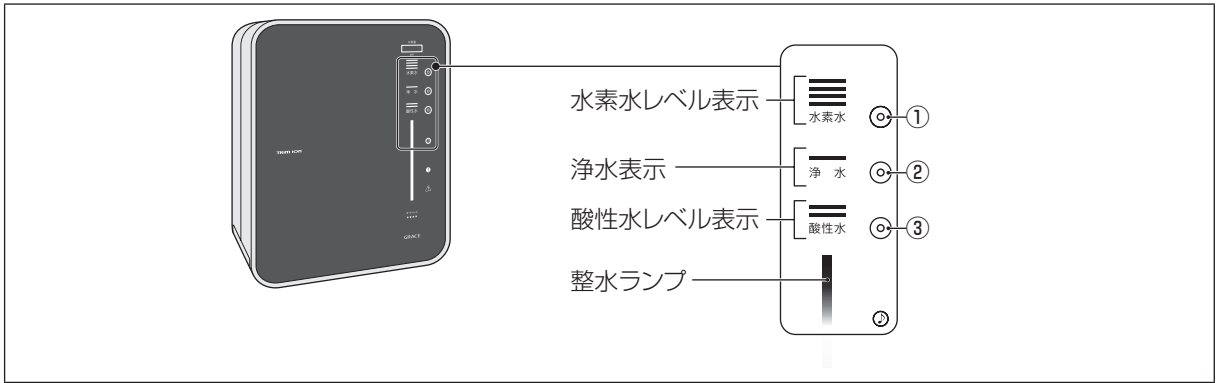
また、表示部で整水のレベルや浄水カートリッジの残量などの情報をお知らせします。

■ タッチする

スイッチを押して離す

- タッチすると、「ピッ」とタッチ音が鳴ります。
- 節電待機状態のときに、いずれかのスイッチを操作すると、表示部が点灯して待機状態から復帰します。復帰時は、待機状態に入ったときのモードとレベルに戻ります。





整水モードについて

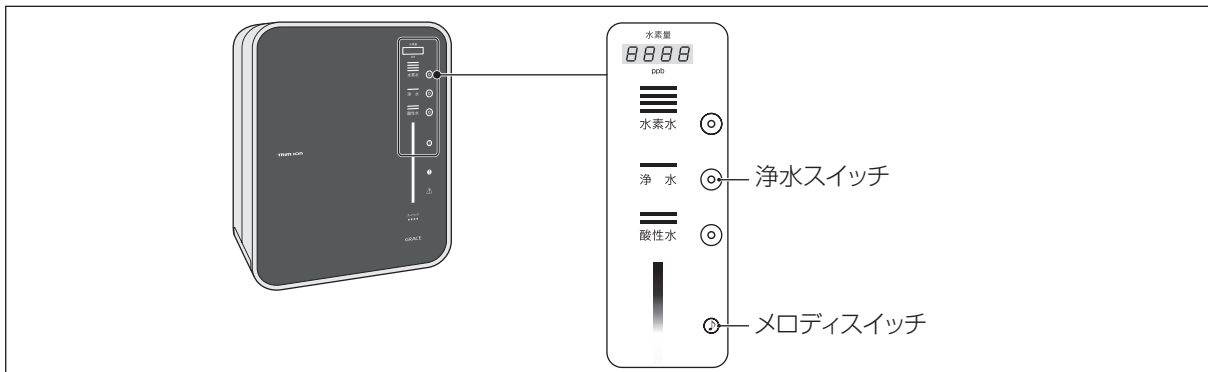
スイッチ	整水モード	レベル	用途	pH 目安*	レベル表示		整水ランプ (通水時)
① 水素水 スイッチ	電解水素水 モード	4	調理用	9.0 ~ 10.5	≡≡≡	黄色点灯	
		3	飲用	8.5 ~ 9.9	≡≡≡	青色点灯	
		2	飲用	8.0 ~ 9.5	≡≡		
		1	飲用	7.1 ~ 8.5	≡		
② 浄水 スイッチ	浄水 モード		飲用	電解なし	—	緑色点灯	点灯しません
③ 酸性水 スイッチ	酸性水 モード	1	洗顔用	4.5 ~ 6.8	—	オレンジ色 点灯	点灯しません
		2	洗浄用	4.0 ~ 6.3	≡		

※ pHは水質（地域、季節、水温）によって異なります。
pH7が中性、pH7より大きい値がアルカリ性、小さい値が酸性です。

お知らせ

- 飲用範囲は電解水素水モードでpH10を超えないレベルと浄水です。
- 1ヶ月に1回以上pH値の測定（P26）をし、電解水素水がpHの目安に入っているかをご確認ください。
- 電解水素水はレベル3で、1日当たり500ミリリットル～1000ミリリットル程度を目安に飲用してください。
- 本器に通水しているときは、整水モードを切り替えることはできません。

使う

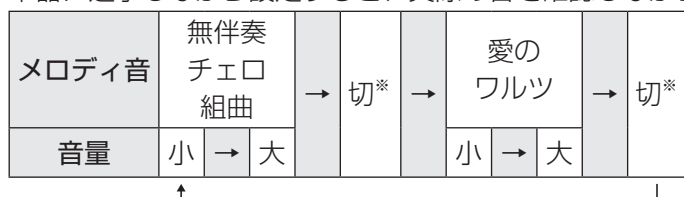


メロディ音を設定する

メロディ音を切り替えたり、音量を設定することができます。

メロディスイッチをタッチする

- 以下の順でメロディ音と音量の設定が切り替わります。
本器に通水しながら設定すると、実際の音を確認しながら切り替えることができます。



- 電解水素水モード時に本器に通水するとメロディ音が流れます。
メロディ音は2種類から選択できます。
 - 酸性水モード時に本器に通水すると、「ピピッ、ピピッ、…」とブザー音が鳴ります。
 - 浄水モード時に本器に通水しても、メロディ音/ブザー音は鳴りません。
- ※ 音量が「切」に設定されていても、タッチ音とブザー音は鳴ります。

お知らせ

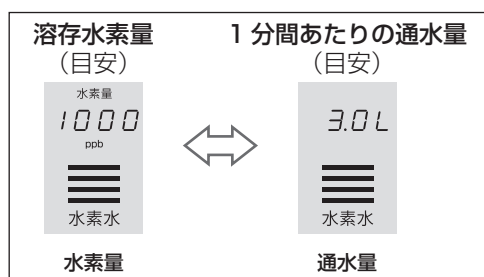
- お買い上げ時の設定は、メロディ音「無伴奏チェロ組曲」、音量「小」です。
- 「無伴奏チェロ組曲」(作曲者：J. S. バッハ)
「愛のワルツ」(作曲者：ヨハネス・ブラームス)

水素量表示 / 通水量表示を切り替える

電解水素水モードで通水中に、浄水スイッチをタッチし続ける (約 2 秒間)

電解水素水モードで本器に通水中の表示部の表示は、溶存水素量* (目安) と毎分あたりの通水量 (目安) を切り替えることができます。

- 通水量表示は分岐水栓からの取水量と排水ホースからの排水量の合計です。

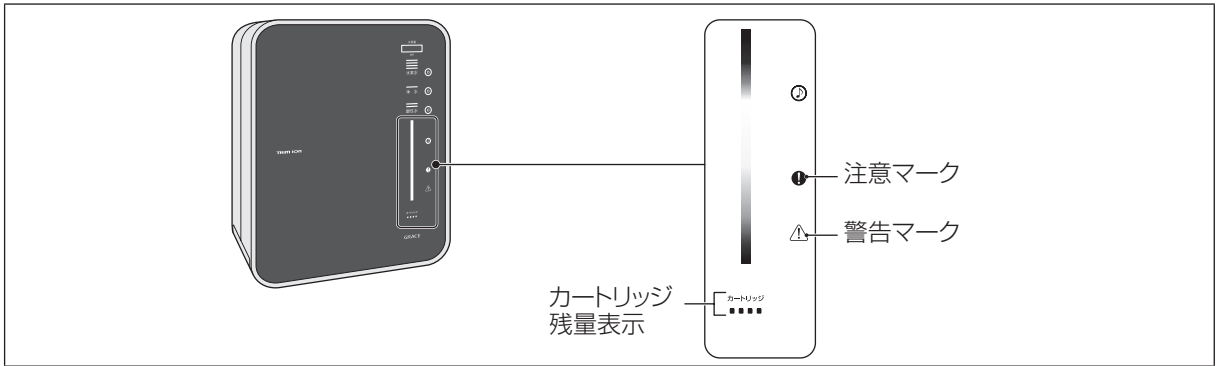


※ 溶存水素量とは、溶け込んでいる水素ガスの濃度を示す値です。

例：1000 ppb は 1 L (リットル) 中に 1000 μg の水素ガスが溶け込んでいます。

※ 水素量表示は電解条件により算出した推測値です。

表示値は、原水の水質 (地域、季節、水温など) によって実際と 10% ほど差が出る場合があります。



カートリッジ残量表示について

カートリッジ残量表示は、整水の使用量、または使用開始してからの期間の早いほうを表示します。

カートリッジの交換時期が近づくと、カートリッジ残量表示の点滅と音声メッセージでお知らせします。(P32)

カートリッジ残量表示	整水の使用量 ^{※1}	カートリッジ使用期間
カートリッジ ■ ■ ■ ■ (青色)	2500リットル未満	3か月未満
カートリッジ ■ ■ ■ (青色)	2500リットル以上	3か月以上
カートリッジ ■ ■ (青色)	5000リットル以上	6か月以上
カートリッジ ■ (青色)	7500リットル以上	9か月以上
カートリッジ ^{※2} ■ (点滅) (黄色)	残り200リットル未満	残り7日未満
カートリッジ ^{※3} ■ (点滅) (赤色)	10000リットル以上	12か月以上



※1 整水の使用量は分岐水栓からの取水量と排水ホースからの排水量の合計です。

※2 表示部に注意マークが表示され、「カートリッジの交換時期が近づいています。」の音声メッセージが流れます。交換用の浄水カートリッジ(別売品)をご用意ください。(P38)

※3 表示部に注意マークが表示され、「カートリッジを交換してください」の音声メッセージが流れます。新しい浄水カートリッジに交換してください。

注意マーク/警告マークについて

浄水カートリッジの交換時期が近づいている場合や、本器が正常に動作していない場合などに、表示部にお知らせします。(P32)

 注意マーク (オレンジ色点灯)	注意が必要なときにお知らせします。注意マークが表示され音声メッセージやブザー音(「ピー、ピー」と合わせてお知らせします。(P32)
 警告マーク (赤色点灯)	異常が生じたときにお知らせします。警告マークとエラー番号が表示され、音声メッセージやブザー音(「ピー、ピー」と合わせてお知らせします。(P32)

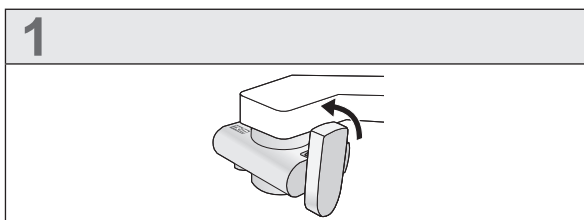
整水を使う

電解水素水 / 浄水 / 酸性水を使う

ご使用前に次のことを確認してください。

- 必ず「安全上のご注意」(P2～5)と「大事なお知らせ」(P6)をお読みください。
- 初めて整水を使用する場合は酸性水モード(レベル2)で約5分間本器に通水してください。(P26)
- 電解水素水 / 浄水の毎日の使い始めは、本器内部に残った水の入替えおよびカルシウムの付着を抑制するため、酸性水モード(レベル2)で本器に通水してください。(P26)
- 電解水素水を初めて使用するときは、飲用する前に付属のpH測定キットでpH測定を行ってください。その後もpH測定を定期的に行ってください。(1か月に1回以上)(P26)
- 酸性水と、pH10以上の電解水素水は飲用できません。

1 分岐水栓の切り替えレバーを回して、「整水」に切り替える(P20)






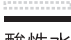
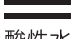


2 スイッチをタッチし、用途に合わせて整水モードを切り替える(P21)

3 レベルを切り替える

(電解水素水モード / 酸性水モードに切り替えた場合)

選択した整水モードのスイッチをタッチするたびに、レベルが切り替わります。

	レベル	レベル表示	用途例	pHの目安	整水ランプの動き (通水時)
電解水素水モード	4	 水素水	調理用、煮物、あく抜きなどに	9.0～10.5	速い  ゆっくり
	3	 水素水	飲用、コーヒー、お茶、鍋物、汁物などに	8.5～9.9	
	2	 水素水	飲用、お米を炊くとき	8.0～9.5	
	1	 水素水	飲用、初めて飲むとき	7.1～8.5	
酸性水モード	1	 酸性水	洗顔用(肌に近い弱酸性です)	4.5～6.8	点灯しません
	2	 酸性水	食器などの洗浄用	4.0～6.3	

4 水栓（蛇口）を開けて水を出す

- 分岐水栓の取水口から整水が出ます。

電解水素水モード	浄水モード	酸性水モード
<ul style="list-style-type: none"> ● 安定した電解水素水が出始めると、メロディ音が流れます。 ● 整水ランプが水素量の目安を点滅の動きで表示します。 	<ul style="list-style-type: none"> ● 2～3秒後から安定した浄水が出ます。 ● メロディ音/ブザー音は鳴りません。 	<ul style="list-style-type: none"> ● 安定した酸性水が出始めると、ブザー音が「ピピッ、ピピッ、…」と鳴ります。

- 電解水素水と酸性水は本器への1分間あたりの通水量が1リットル以上にならないと生成されません。
- 8分間以上連続で本器に通水した場合、レベル表示が点滅し、レベルが下がることがあります。水を止めて数分お待ちいただくと、元に戻ります。
- 電解水素水モードと酸性水モードで20分間通水を続けると、「蛇口を閉じてください」の音声メッセージでお知らせします。水を止めると電解槽洗浄のためにバルブが回転します。その後、続けてご使用いただけます。

5 水栓（蛇口）を閉めて水を止める

- メロディ音/ブザー音が止まります。
- 約5秒経過すると、すべての表示が消灯し、本器は節電待機状態になります。
- 水を止めるとバルブが回る音がすることがあります。

お知らせ

電解水素水モード

- 電解水素水は、1日当たり500ミリリットル～1000ミリリットル程度を目安に飲用してください。
- 生成水は生成後なるべく早く飲用してください。また、電解水素水を保存する場合は、清潔なペットボトルなどの密閉容器に入れ冷蔵庫で保存し、2日以内に飲用してください。
- 電解水素水に含まれる水素は、時間の経過とともに徐々に減っていきますので、なるべく早く使用してください。
- 電解水素水を氷にする場合は、お使いの冷蔵庫や製氷機の取扱説明書に従いご使用ください。
- 薬の服用時、または乳児のミルク用の水には電解水素水を使用せず浄水をお使いください。

浄水モード

- 浄水は、ろ過した不純物の少ない水です。電気分解はされていません。
- 生成水は生成後なるべく早く飲用してください。また、浄水を保存する場合は、清潔なペットボトルなどの密閉容器に入れ冷蔵庫で保存し、2日以内に飲用してください。

(次ページへ続く)

酸性水モード

- 酸性水を保存する場合は、清潔なペットボトルなどの密閉容器に入れ保存し、2日以内にご使用ください。
酸性水は飲用できませんので、保存の際はラベル書きなどをして、間違えて飲用しないように気を付けてください。
- 毎日の使い始めや就寝前、6時間以上使用しない場合は、本体内部に残った水の入れ替え、およびカルシウムの付着を抑制するためスイッチの酸性水をタッチし、酸性水モードのレベル2に切り替え、通水してください。
通水時間の目安は以下のとおりです。

ご就寝前や6時間以上使用しないとき	約5秒間
毎日の使い始め	約30秒間
1日使用しなかったとき	約1分間
2日以上使用しなかったとき	約3分間
1週間使用しなかったとき	約5分間
初めてご使用のとき、 またはカートリッジ交換時	約5分間

※水の硬度が高い地域では、左表の通水の他に、就寝前に酸性水モードで30秒～1分間通水してください。カルシウムの詰まりによる故障の防止になります。

※1ヶ月以上使用しなかったときは、カートリッジの交換をお勧めします。

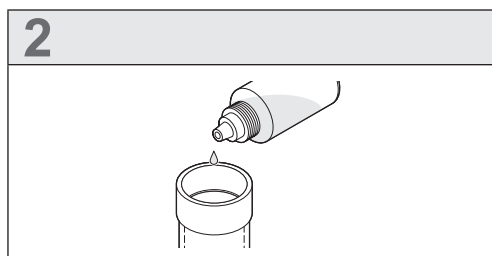
電解水素水のpH測定と調整をする

■ 電解水素水のpH測定をする

お住いの地域によってpHは異なりますので、電解水素水を初めて使用するときは、飲用する前に付属のpH測定キットでpH測定を行ってください。その後もpH測定を定期的に行ってください。(1か月に1回以上)

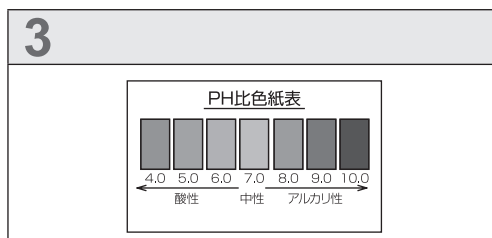
1 電解水素水を専用カップの8分目まで入れる

2 pH測定液を専用カップに1滴落とす




3 変色した電解水素水をPH比色紙表と比較する

- PH比色紙表はpH目安を測るものです。
- pH9.5 (PH比色紙表9.0～10.0の間の色)が飲用に適していますが、初めて飲用する方は、レベル1で少量から飲用してください。



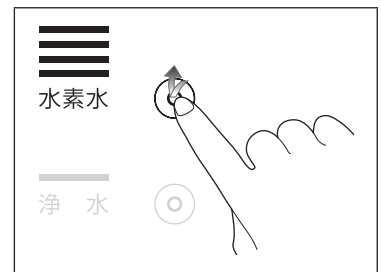
お知らせ

	<p>pH10以上の水は飲用しないでください。</p> <ul style="list-style-type: none"> ● pHは、水質（地域、季節、水温）や本器への通水量などで変わります。電解水素水を飲用するときは、使用開始時および1か月に1回以上、付属のpH測定液でpH測定を行い、pH9.5（PH比色紙表9.0～10.0の間の色）であることを確認してから飲用してください。
	<p>pH測定液を目に入れたり、飲んだりしないでください。（P4） pH測定液は必ずふたをして、乳幼児の手の届かない所に保管してください。また、火気には近づけないでください。</p>
	<p>pH測定に使用した電解水素水は飲まないでください。</p>

■ 電解水素水のpHを調整するには

水素水スイッチをタッチし、電解水素水モードのレベルを変更する（P21）

- 水素水レベル1～3のpHを測定し、pH9.5（PH比色紙表9.0～10.0の間の色）になったレベルの電解水素水を飲用してください。
- 初めて飲用する方は、水素水レベル1で少量から飲用してください。



クロスラインについて

電解水素水/酸性水を生成する時には、電気分解が行われ、水の中に含まれるミネラル等が電極に付着し、電解能力が低下してしまいます。

本器では、安定した水質の電解水素水/酸性水を長期間ご利用いただくために、「ダブル・オートチェンジ・クロスライン方式」を採用しており、定期的に電極極性と水路のバルブを切り換えることで、電解能力を維持しています。

バルブ動作条件	バルブ動作時間
電解水素水/酸性水モードで通水を3回行った後	約5秒間または約12秒間
電解水素水モード/酸性水モードで通水を20分間続けた時	
電解水素水モード/酸性水モードから浄水モードに切り換えた時	約3秒間
浄水モードから電解水素水モード/酸性水モードに切り換えた時	

お知らせ

- バルブが動作している時に本器に通水すると「蛇口を閉じてください」と音声メッセージが流れることがあります。（P32）

お手入れについて

- 本器を拭くときは、柔らかい乾いた布で拭いてください。本器に水をかけたり、洗ったりしないでください。
- 洗剤、漂白剤、アルコール、クレンザー、ベンジン、シンナー、殺虫剤等は使用しないでください。
- 分岐水栓、ホースは消耗品です。3年を目安に交換をお勧めします。(P38)

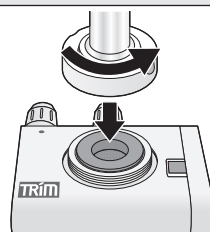
分岐水栓のお手入れ

定期的に分岐水栓のお手入れを行ってください。(約3か月に1回程度)

1 締付キャップを緩め、蛇口から分岐水栓を取り外す

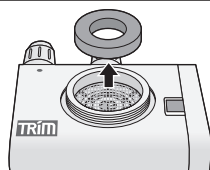
- 分岐水栓が動かないように押さえてください。

1



2 パッキンを取り出す

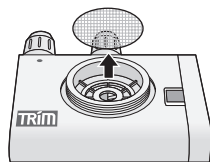
2



3 メッシュ部（丸い金網）を取り出し、ブラシなどで掃除する

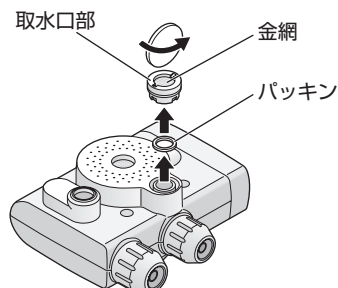
- 紛失するおそれがありますので、流し台に落としたりしないように気をつけてください。
- 分岐水栓のお手入れ後は、メッシュ部とパッキンを元に戻し、蛇口にに取り付けてください。

3



■ 取水口部のお手入れ

1. 裏側にある取水口部をコインなどで緩める
2. 取水口部を取り出し、ブラシなどで掃除する
 - 内部にある金網、パッキンをブラシなどで掃除してください。
 - 紛失するおそれがありますので、流し台に落としたりしないように気をつけてください。
 - 金網は、取り外せません。



浄水カートリッジを交換する

浄水カートリッジの交換時期になったら (P23)、浄水カートリッジを交換してください。

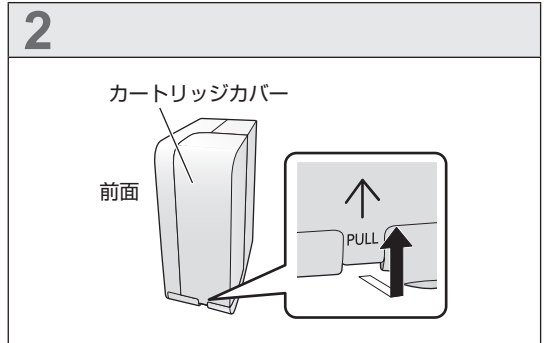
- 交換用の浄水カートリッジ (別売品) と乾いた布などをご用意ください。

1 水栓 (蛇口) を閉じる

- 浄水カートリッジの交換中は、本器に通水しないでください。

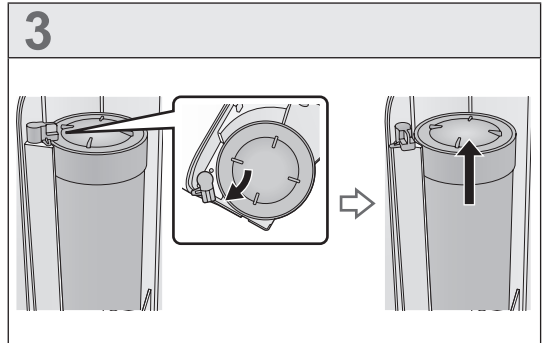
2 カートリッジカバーを取り外す

- カートリッジカバー (本器の右側面) の下に手を差し入れて内側に指を掛け、本体との間にすき間を作るようにして手前に引き上げます。



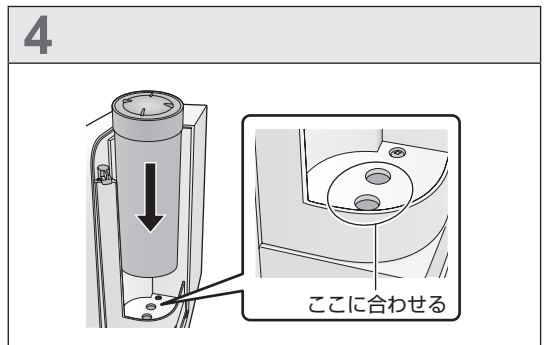
3 カートリッジロックレバーを回してロックを外し、浄水カートリッジを取り外す

- 本器が倒れないように、本器を押さえながら浄水カートリッジを取り外してください。
- 浄水カートリッジを取り外すときに水が出ますので、乾いた布などで拭き取ってください。



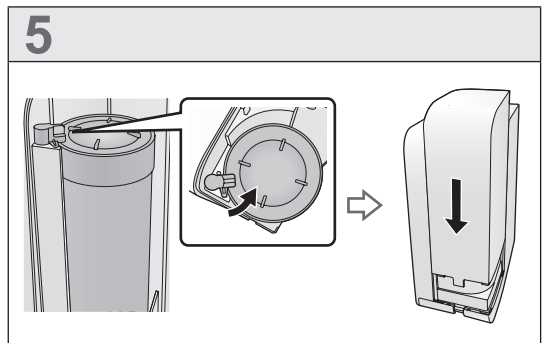
4 新しい浄水カートリッジを本器のカートリッジ取り付け部に取り付ける

- カートリッジ取り付け部の穴に合わせて取り付けてください。



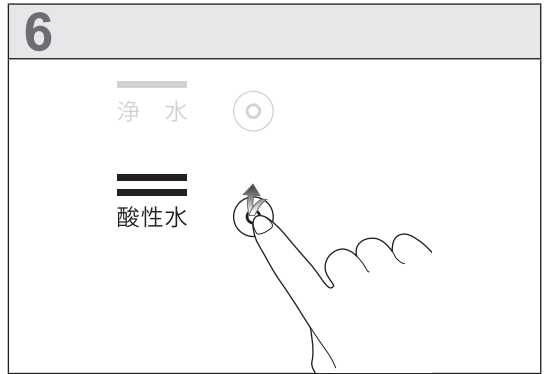
5 カートリッジロックレバーを回してロックし、カートリッジカバーを取り付ける

- 浄水カートリッジが固定されます。
- カートリッジロックレバーのロックが不十分な場合は、カートリッジカバーを正しく取り付けることができません。



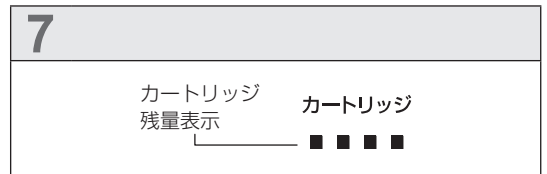
(次ページへ続く)

6 酸性水スイッチをタッチして、酸性水モードのレベル2に切り替える



7 水栓（蛇口）を開けて水を出す

- カートリッジ残量表示が青色で4個表示されます。
- 約5分間本器に通水すると、交換終了です。



お知らせ

	浄水カートリッジ交換作業中は、本器に通水しないでください。 故障の原因となるおそれがあります。
	浄水カートリッジを取り外すときのご注意 <ul style="list-style-type: none">● 浄水カートリッジを本器から取り外すときに、水が出ますのでご注意ください。本器に水がかかると漏電、感電、故障の原因になる可能性があります。誤って水がかかった場合には、素早く乾いた布で拭き取ってください。● 浄水カートリッジに貼り付けてあるシール部に、衝撃を与えたりしないでください。本器が正常に動作しなくなります。
	カートリッジロックレバーのロックが不十分な場合は、水漏れの原因となります。
	浄水カートリッジを分解しないでください。水漏れの原因となります。

- 使用済みのカートリッジは軽く振って中の水を出したあと、交換用の浄水カートリッジ（別売品）に同封のリサイクルキットをご使用いただきご返送ください。（P39）

ホースを交換する

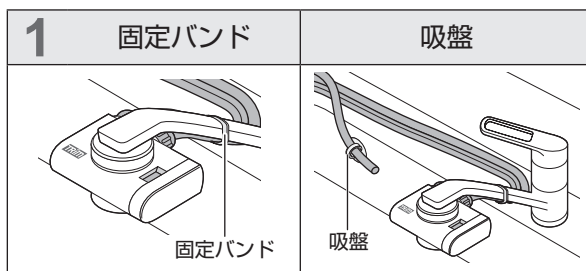
入出水ホースや排水ホースが劣化した場合は交換してください。

- 交換用のホースセット（別売品）をご用意ください。（P38）

■ ホースを取り外す

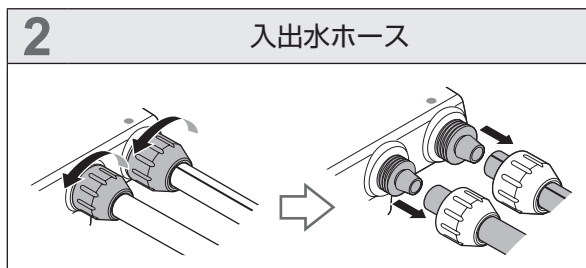
1 固定バンドと吸盤を取り外す

- 固定バンドは、はさみなどで切ってください。



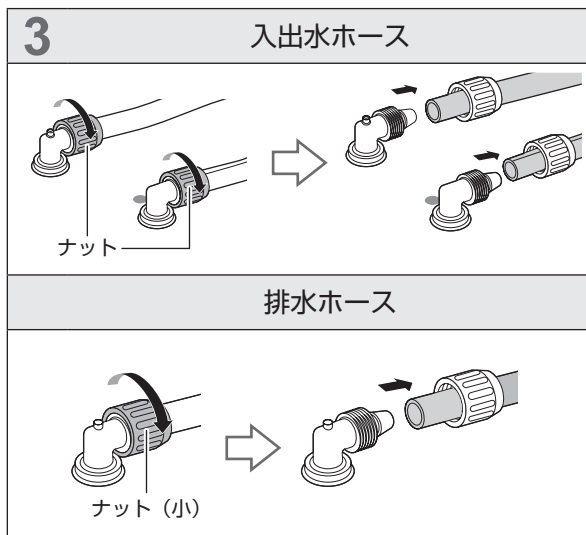
2 分岐水栓から入出水ホースを取り外す

- 分岐水栓に付いているナットを緩めて、入出水ホースを取り外してください。



3 本器から入出水ホースと排水ホースを取り外す

- 本器の底面にある入出水ホース差込口と排水ホース差込口に付いているナットを緩めて、ホースを取り外してください。
- ナットの大きさは2種類あります。
- ホースの接続部分を折り曲げながら引っ張ると抜きやすくなります。



■ 本器に新しいホースを取り付ける

本器の底面にあるホース差込口に入出水ホースと排水ホースを取り付けます。

1 本器に入出水ホースと排水ホースを接続する（P16）

2 分岐水栓に入出水ホースを接続し、ホースを固定する（P18）

- 固定バンドと吸盤は、交換用ホースの付属品をお使いください。

お知らせ

- ホースの交換で困ったときは、当社までご連絡ください。（裏表紙）

音声メッセージについて

お知らせメッセージを音声、ブザー音、表示部でお知らせします。

表示	音声メッセージ	ご確認ください	お知らせ頻度
注意 マーク !	カートリッジの交換時期が近づいています。	<ul style="list-style-type: none"> カートリッジ残量表示の最後の1個が黄色で点滅します。(P23) 交換用の浄水カートリッジ(別売品)をご用意ください。(P38) 	本器への通水時に2回お知らせします。 (1日につき1度のみ)
	カートリッジを交換してください	<ul style="list-style-type: none"> カートリッジ残量表示の最後の1個が赤色で点滅します。(P23) カートリッジ残量がなくなりました。浄水カートリッジを交換してください。(P29) 	
	カートリッジの異常です、販売店にご相談ください	<ul style="list-style-type: none"> エラー番号「E-03」が表示しているときは、当社指定の浄水カートリッジ以外が取り付けられている場合があります。当社指定の浄水カートリッジが取り付けられているか確認してください。 	<ul style="list-style-type: none"> 本器に通水するたびに2回お知らせします。 電源プラグを差し込んだときに異常がある場合は、電源プラグを抜くまで繰り返しお知らせします。
	通水量が多すぎます	<ul style="list-style-type: none"> 1分間あたりの通水量を3.5リットル以下まで下げてください。 	本器への通水量が多いときに、通水量が少なくなるまで繰り返しお知らせします。
	蛇口を閉じてください	<ul style="list-style-type: none"> 約20分間の連続使用でお知らせします。この場合は、一度水栓(蛇口)を完全に閉めてからご使用ください。 バルブが動作しているときに本器に通水すると、「蛇口を閉じてください」と音声メッセージが流れることがあります。 	
	電極の寿命です、販売店にご相談ください	<ul style="list-style-type: none"> 電気分解が行われた時間が、電極の寿命の約1000時間になりました。使用を中止して当社までご相談ください。(裏表紙) 	本器への通水時に2回お知らせします。 (1日につき1度のみ)
	安全装置が働きました	<ul style="list-style-type: none"> 原水に塩分が多く含まれているか、本器の故障が考えられます。当社までご相談ください。(裏表紙) 	本器に通水するたびに2回お知らせします
	安全装置が働きました、約5分間お待ちください	<ul style="list-style-type: none"> 本器内部の温度が上昇し、過熱防止装置が作動しました。温度が下がるまで約5分間お待ちください。 浄水はご使用になれます。 	安全装置が働いたときに2回お知らせします。
警告 マーク !	異常が発生しました、電源プラグを抜いて、販売店にご相談ください	<ul style="list-style-type: none"> 異常が発生したときには、本器の表示部にエラー番号(E-01~E-27)が表示されます。表示されたエラー番号を販売店までご連絡ください。 本器の故障が考えられます。使用を中止して当社までご相談ください。(裏表紙) 電源プラグを抜いてください。 	異常発生時に電源プラグを抜くまで繰り返しお知らせします。

故障かな！？と思ったら

処置を行っても症状が改善されない場合

一度コンセントから電源プラグを抜き15秒後に再度コンセントに差し込んでください。
同じ症状が出るようでしたら当社までご連絡ください。(裏表紙)

万一故障かなと思われることがありましたら、修理を依頼される前に次のことをご確認ください。
ご自分での分解修理は絶対にしないでください。

	こんなときは？	ご確認ください
表示部・メロディ音	表示部が点灯しない	<ul style="list-style-type: none"> ● スイッチをタッチしても点灯しませんか？ <ul style="list-style-type: none"> ・ 節電のため、使用していないときは自動的に表示が消えるようになっています。(P25 節電待機状態) ・ 水素水または酸性水を2時間操作せずに連続で通水すると自動的に電気分解を停止し、表示が消えるようになっています。 ● 電源プラグが抜けていませんか？ <ul style="list-style-type: none"> ・ 電源プラグをコンセントに差し込んでください。
	浄水カートリッジを交換してもカートリッジ残量表示が点滅している	<ul style="list-style-type: none"> ● 本器に通水しても点滅は消えませんか？(P30) ・ 通水しても点滅が消えない場合は、浄水カートリッジまたは本器の異常が考えられます。当社までご相談ください。(裏表紙)
	電解水素水の使用中にメロディ音が途中で切れることを繰り返す	<ul style="list-style-type: none"> ● 水栓を開け通水量を増してください。(1分間あたり1リットル以上) ・ 水栓を絞り過ぎたり、水圧の変化により流量が低下するとメロディが途切れることがあります。
	表示部が勝手に点灯したり、レベルが勝手に切り替わったり、メロディや音量が勝手に切り替わる	<ul style="list-style-type: none"> ● スイッチの性質上、スイッチ部分に水がかかると反応する事があります。 ・ 故障ではありません。乾いた布でスイッチ部の水を拭き取ってください。
音声メッセージ	浄水カートリッジを交換しても「カートリッジの異常です、販売店にご相談ください」の音声メッセージが流れる	<ul style="list-style-type: none"> ● 当社指定の浄水カートリッジでない場合か、浄水カートリッジまたは本器の異常が考えられます。 ・ 当社までご相談ください。(裏表紙)
整水	水が出ない、水の出方が悪い	<ul style="list-style-type: none"> ● 水栓を絞り過ぎていませんか？ <ul style="list-style-type: none"> ・ 水栓を開け通水量を増してください。 ● ホースが折れたりつぶれたりしていませんか？ <ul style="list-style-type: none"> ・ ホースをまっすぐにしてください。 ● ホースは正しく接続されていますか？ <ul style="list-style-type: none"> ・ 接続を確認してください。(P16～19) ● 分岐水栓が目詰まりしていませんか？ <ul style="list-style-type: none"> ・ 分岐水栓のお手入れをしてください。(P28) ● 断水または凍結していませんか？ <ul style="list-style-type: none"> ・ 水が出るまでお待ちください。 以上の処置をしても改善されない場合は、浄水カートリッジの目詰まりまたはカルシウム詰まりが考えられます。当社までご相談ください。(裏表紙)

(次ページへ続く)

	こんなときは？	ご確認ください
整水	電解水素水の pH が低い	<ul style="list-style-type: none"> ● 排水ホースが折れたりつぶれたりしていませんか？ ・ ホースをまっすぐにしてください。 ● 排水ホースが本器より高い位置になっていませんか？ ・ 本器より低い位置に吸盤で固定してください。 ● 水素水レベルが低くなっていませんか？ ・ 電解水素水の pH 調整をしてください。(P27) ※ 水質により pH 調整できない場合があります。 当社までご相談ください。(裏表紙)
	嫌な臭いや味がする	<ul style="list-style-type: none"> ● 使い始めに本器内の溜まり水を出しましたか？ ・ 酸性水モードで通水してください。(P6) ● ホースは正しく接続されていますか？ ・ 接続を確認してください。(P16～19) ● 電解水素水の pH が高いことが考えられます。 ・ pH 測定を行ない調整してください。(P26) ● 浄水カートリッジの除去能力が低下しています。 ・ 浄水カートリッジの交換をしてください。(P38) ※ 新しく浄水カートリッジを交換した場合、味が変わることがあります。必ず酸性水モードで5分間の通水を行なってください。(P26)
	電解水素水の中に白い物が浮いたり、電解水素水を入れたポット等の容器に白い付着物がつく	<ul style="list-style-type: none"> ● 電解水素水中に含まれるカルシウムです。飲んでも問題ありませんが、気になるようでしたらレベルを下げてください。(P27)
	電解水素水に白い泡状のものが入っている	<ul style="list-style-type: none"> ● 電気分解により発生した水素です。少し放置するとこの泡は消えますが、無害ですのでそのまま使用しても問題ありません。
その他	本器から水漏れする	<ul style="list-style-type: none"> ● 本器のホース接続部がゆるんでいませんか？ ・ 接続を確認してください。(P16) ● 分岐水栓が目詰まりしていませんか？ ・ 分岐水栓のお手入れをしてください。(P28) ● 浄水カートリッジが正しく取り付けられていますか？ ・ 取付け状態を確認してください。(P29)
	分岐水栓から異常音とともに水が出る	<ul style="list-style-type: none"> ● 本器に高い水圧がかかると、分岐水栓の警告弁が作動します。(P20)
	分岐水栓廻りから水漏れする	<ul style="list-style-type: none"> ● 分岐水栓の接続がゆるんでいませんか？ ・ 取付け状態を確認してください。(P12～15、18) ● 分岐水栓が目詰まりしていませんか？ ・ 分岐水栓のお手入れをしてください。(P28)
	浄水カートリッジ交換時に本器から水が出る	<ul style="list-style-type: none"> ● 本器内に残っている水がでてきます。 ・ 故障ではありません。乾いた布で拭き取ってください。
	水栓を閉めても排水ホースから水が出る	<ul style="list-style-type: none"> ● 本器内に残っている水がでてきます。 ・ 故障ではありません。
	本器への通水を止めたときに本器から音がする	<ul style="list-style-type: none"> ● 電解槽洗浄のためバルブが回る音がします。(P27) ・ 故障ではありません。
	整水モードを切り替えたときに本器から音がする	<ul style="list-style-type: none"> ● 内部の水路を切り替えるためバルブが回る音がします。(P27) ・ 故障ではありません。

■ よくあるご質問 (Q&A)

Q (ご質問)	A (回答)
レベル4にしても電解水素水のpHがあがらないのですか？	水栓を少し閉じて本器への通水量を少なくすると、電解水素水のpHが高くなります。
分岐水栓のレバーを整水にして、本器に通水してもメロディやブザー音が流れませんか。	本器への通水量が少なすぎると、電気分解が行われず整水が生成されません。水栓を開けて本器への通水量を多くしてください。
お湯を使用できますか？	整水(電解水素水・酸性水・浄水)は35℃以下の水をご使用ください。原水とシャワーは60℃以下の水をご使用ください。
電解水素水の保存期間は？	清潔なペットボトルなどの密閉容器に入れて冷蔵庫で保存し、2日以内に飲用してください。
電解水素水を保存した場合は、水素量がどのくらい減りますか？	清潔なペットボトルなどの密閉容器に入れて冷蔵庫で保存し、2日以内に飲用してください。1日経過すると、生成直後の水素量の約70%になります。
電解水素水を沸騰させると水素がなくなりますか？	水素は空気に触れることでなくなるため、大きく減少します。
氷を作る場合はどの水を使えばよいですか？	自動製氷機で氷を作る場合は、お使いの冷蔵庫の取扱説明書に従いご使用ください。
サプリメントの服用時は、どの整水を使えばいいですか？	サプリメントは医薬品ではありませんので、電解水素水または浄水で服用いただけます。ただし、サプリメントの注意書きに従ってください。
ペットの飲用水や魚の水槽の水に、電解水素水を使用できますか？	電解水素水は人を対象にしていますので、使用できません。不純物を取り除いた浄水をご使用ください。
浄水カートリッジではどのような物質が除去できますか？	<p>■ JIS規格13物質 遊離残留塩素(カルキ)、濁り、クロロホルム、ブロモジクロロメタン、ジブロモクロロメタン、ブromoホルム、テトラクロロエチレン、トリクロロエチレン、1,1,1-トリクロロエタン、総トリハロメタン、CAT(農薬)、2-MIB(カビ臭)、溶解性鉛</p> <p>■ 浄水器協会自主規格6物質 ジェオスミン(カビ臭)、フェノール類、陰イオン界面活性剤、四塩化炭素、ベンゼン、シス-1,2-ジクロロエチレン及びトランス-1,2-ジクロロエチレン</p>
使用済み浄水カートリッジのリサイクル方法は？	交換用の浄水カートリッジ(別売品)に同封のリサイクルキットをご使用いただき、ご返送ください。
浄水カートリッジをごみとして出す場合の廃棄方法は？	自治体のごみの分類に従ってください。外はプラスチック、中は活性炭です。

(次ページへ続く)

Q (ご質問)	A (回答)
地下水は使用できますか？	使用できない場合があります。保健所等の水質分析機関に水質検査をご依頼いただき、飲用できるかどうか確認してご使用ください。
ラジオに雑音が入ります。	本器を使用中にラジオに雑音が入る場合があります。ラジオを本器から離してご使用ください。
電気代はどれくらいかかりますか？	1 ヶ月あたりの電気代は約 41 円です。 (1 日 8 分間最大レベルで使用、電気料金 27 円 / kWh で算出)

仕様

クラス： 管理医療機器
類別： 医療用物質生成器
一般的名称： 連続式電解水生成器
JMDNコード： 71024000
販売名： トリムイオン GRACE
医療機器製造販売認証番号：
229AGBZX00069000
定格電圧： AC100 V
定格周波数： 50-60 Hz
定格電流： AC3.5 A
待機電力： 約 0.5 W
消費電力： 約 350 W
隔膜電解槽電解電圧： 70 V (max.)
固体高分子膜電解槽電解電圧： 7 V (max.)
隔膜電解槽： 2槽 (4セル)
電極 (枚数)： プラチナコーティング電極 (3枚)
固体高分子膜電解槽： 1槽 (2セル)
電極 (枚数)： プラチナコーティング電極 (1枚)
電極寿命： 電解時間として約 1000 時間
(使用量・水質等の使用条件によって異なります)
定格取水量 (動水圧 200 kPa のとき)：
電解水素水 約 3 リットル/分 (max.)
酸性水 約 3 リットル/分 (max.)
浄水 約 3.5 リットル/分 (max.)
取水排水比率 (動水圧 100 kPa のとき)：
約 5 : 1
使用可能配管水圧 (静水圧)：
50 kPa (最低動作水圧) ~ 700 kPa
使用可能水温： 35 °C 以下
本体重量： 約 5.5 kg
電源コード長： 約 2.7 m
本体寸法：
260 (W) × 321 (H) × 126 (D) mm
浄水カートリッジろ過能力：
JIS 規格 13 物質^{*1} を 10 トン
(除去率 80% 以上)
JIS S 3201 での試験結果
(試験ろ過流量 3 リットル/分)
浄水器協会自主規格 6 物質^{*2} を 10 トン
(除去率 80% 以上)
浄水器協会規格基準の試験結果
(試験ろ過流量 3 リットル/分)
(使用量・水質・水圧によって異なりますが、
1日27リットル使用した場合で、約1年間使用
できます。)

電解槽洗浄方式：
ダブル・オートチェンジ・クロスライン方式
電源回路：
スイッチング・レギュレーター制御方式
本体保護機能：
分岐水栓定流量弁
分岐水栓警告弁 (過大水圧防止)
定電流制御回路
過熱防止装置
ヒューズ (基板内蔵)： 6.3 A

本製品は改良のため予告なく仕様変更することがありますので、製品と一部差異が発生する場合があります。ご了承ください。

※1 JIS 規格 13 物質

- ① 遊離残留塩素 (カルキ)
- ② 濁り
- ③ 総トリハロメタン
- ④ クロロホルム
- ⑤ ブロモジクロロメタン
- ⑥ ジブロモクロロメタン
- ⑦ ブロモホルム
- ⑧ テトラクロロエチレン
- ⑨ トリクロロエチレン
- ⑩ 1,1,1-トリクロロエタン
- ⑪ CAT (農薬)
- ⑫ 2-MIB (カビ臭)
- ⑬ 溶解性鉛

※2 浄水器協会自主規格 6 物質

- ① ジェオスミン (カビ臭)
- ② フェノール類
- ③ 陰イオン界面活性剤
- ④ 四塩化炭素
- ⑤ ベンゼン
- ⑥ シス-1,2-ジクロロエチレン及び
トランス-1,2-ジクロロエチレン

製造販売元
株式会社トリムエレクトリックマシナリー
〒783-0060
高知県南国市蛸が丘 1 丁目 5 番地 2

別売品のご紹介

- 分岐水栓取付アダプターDセット：蛇口Dに取り付けるときに使用します。(P15)
- プレフィルター：浄水カートリッジの目詰まりを抑制するために使用します。
- 酸性水ノズル：排水ホースから出る酸性水を取水するときに便利です。
- 壁掛ハンガー：本器を壁に掛けて設置するときに使用します。
- 乳酸カルシウム（電解補助剤）添加キット：
電気分解されにくい水（井戸水やわき水など）の場合に、乳酸カルシウム（電気分解を促すための補助剤）を添加するために使用します。
遊離炭酸が多く含まれる水をお使いの場合は、電気分解されていてもpH測定時に電解水素水がアルカリ性側に着色しない場合があります。詳しくは当社にお問い合わせください。

（消耗品）

- 浄水カートリッジ
- ホースセット（入出水ホース、排水ホース、吸盤、固定バンド）
- 分岐水栓
- pH測定キット

■ 別売品 / 消耗品のご購入について

別売品 / 消耗品のご購入の際は、日本トリムの公式ショッピングサイト「トリムショッピング」および日本トリムのフリーダイヤルにお問い合わせください。

日本トリム公式ショッピングサイト「トリムショッピング」

<https://shop.nihon-trim.co.jp/>

株式会社 日本トリム

フリーダイヤル ミスハ トリム **0120-328-106**

[受付時間] 9:00 ~ 18:00（土日祝日は休業日）

- 最寄りの事業所につながります。

アフターサービスについて

- 浄水カートリッジは常に最良の水質を保つため、定期的な交換が必要です。表示部にカートリッジ残量表示 1 個が赤色で点滅表示され、音声メッセージが流れたときは、当社までご連絡ください。(P38)
- ご使用にあたっては、ご使用方法を販売店などによくご確認ください、正しい方法でご使用ください。
- 製品の検査は厳密に行っていますが、万一故障の場合には、分解および修理をせずに当社までご連絡ください。(裏表紙)
- 補修用性能部品の保有期間は、製造打ち切り後 6 年です。(性能部品とはその製品の機能を維持するために必要な部品です)
- その他のアフターサービスについては、当社にお問い合わせください。(裏表紙)

■ 浄水カートリッジのリサイクルについて

交換用カートリッジをご注文いただきますと、使用済みカートリッジをお引き取りしています。当社のリサイクル eco 活動にご協力いただけますようお願い致します。詳しくは当社までお問い合わせください。(裏表紙)

廃棄について

■ 本体 / 消耗品

使用済みの本体およびホースなどの消耗品や付属品の廃棄に関しましては、各地域で定める処理方法に従ってください。

チェックリスト

設置後にもう一度確認しましょう。

- この取扱説明書をきちんと読みましたか？
- お使いの水道水は、本器に通水するのに適した水かどうか確認しましたか？ (P6)
- 本器に取り付けた、入出水ホースおよび排水ホースの締付ナットは緩んでいませんか？ (P16)
- 分岐水栓に取り付けた、入出水ホースの締付ナットは緩んでいませんか？ (P18)
- 電源プラグは正しく差し込まれていますか？ (P2)
- 表示された電源電圧 (AC100 V) で使用していますか？ (P2)
- 電源コードが折れ曲がっていたり傷ついたりしていませんか？ (P2)
- 1つのコンセントから多数の電気製品の電源コードを接続していませんか？ (P2)
- 緩んだコンセントを使用していませんか？ (P2)
- 電源コードをステーブル等で固定していませんか？ (P2)
- 本器を適切な場所に設置しましたか？ (P4)
- ホースが折れ曲がっていたりねじれたりしていませんか？ (P4)
- 本器を誤って水中に落とすときの対処法はわかりましたか？ (P2)
- 電解水素水を飲用するにあたっての注意事項をきちんと読みましたか？ (P3、24、25)
- 酸性水を使用するにあたっての注意事項をきちんと読みましたか？ (P3、4、26)
- 電解水素水の保存方法はわかりましたか？ (P25)
- 電解水素水のpH測定をきちんとしましたか？ (P26)

● 製品、使用上のお問い合わせおよび
ご要望は…

株式会社 日本トリム

フリーダイヤル **0120-328-106**

[受付時間] 9:00 ~ 18:00 (土日祝日は休業日)

- 最寄りの事業所につながります。

発売元

TRIM

NIHON TRIM CO.,LTD.

株式会社日本トリム

本社 / 〒530-0001

大阪府大阪市北区梅田二丁目2番22号 ハービスENT オフィスタワー 22階

PHONE.06-6456-4600

改訂日：2020年6月4日