

取扱説明書

業務用電解水素水整水器

TRIM ION TI-30

この度は業務用電解水素水整水器 TRIM ION TI-30 をお買い求めいただき
まことにありがとうございました。
ご使用前にこの取扱説明書をよくお読みのうえ正しくお使いください。

目次

事前に設置場所と設備、及び使用条件を確認してください

- 1 安全上のご注意
- 4 大事なお知らせ
使用上のお願い
- 5 付属品
- 6 各部の名称
本体正面／本体背面
- 7 本器を設置する
- 7 設置後の確認
取水前に次のことを確認してください
日常点検、定期点検について
- 8 コントロールパネルの名称と働き
- 9 待機中の画面 ■状態を表す表示
- 9 通水開始タイマーを設定する場合
- 10 通水中の確認画面 ■状態を表す表示
- 10 その他の表示画面 ■状態を表す表示
- 11 異常を表す表示 ■画面が黄色に点灯
警告を表す表示 ■画面が赤色に点灯
- 12 電解水素水の取水
電解水素水の取水手順
- 13 酸性水の取水
酸性水の取水手順
- 14 クロスラインについて
- 14 使用後は
- 14 長期間使用しない場合
- 15 防塵ネット（エアフィルター）の清掃
- 16 pHの測定方法
- 16 pHの調整方法
 - ① [水素水] [酸性水] の各スイッチによる pH の調整
 - ② 水量を調整
- 17 故障かな？と思った時は
- 19 よくあるご質問（Q&A）
- 20 主な仕様
- 22 別売品・消耗品について
- 22 お手入れについて
- 22 アフターサービスについて
- 22 電解槽ユニットの交換について
- 22 廃棄について
- 23 チェックリスト

事前に設置場所と設備、及び使用条件を確認してください

- ・設置の前は事前に以下の項目を確認し、必要な場合は設備工事を行ってください。
また別途対応として、pHの上がりにくい水質に有効な機器仕様や、タイマー制御等も対応可能です。
事前に使用条件をご確認ください。(本体設置の詳細は設置説明書を参照)
- ・設置場所：屋内で水平な安定したところに設置してください。(P.7参照)

①電源設備

本器の電源は定格電圧 AC200V (工場出荷時) 定格電流 7A です。100Vでの使用は別途ご相談ください。(水質や設備の条件によって電源が遮断する可能性があります。) ブレーカー及び専用コンセントの設備がない場合、別途電気工事が必要です。コンセントは本体の電源コード(約2m)の届く範囲に施工してください。

②配管設備[標準取水・排水比率は4対1仕様です]

本器の定格給水(通水)量(30リットル/分)を通水する為には、給水配管の口径は、20A(1台設置の場合)以上、給水口での水圧は0.4MPa~0.7MPa(動圧)の範囲です。本器への配管接続口はG3/4です。上記条件を満たしていない場合は通水量が不足し、高すぎると故障の原因になります。本器の施工用に給水配管を新設した場合は、給水配管を接続する前に蛇口を開け10~15分程度の通水をし、配管内のごみを出してから給水配管を接続してください。

(通水可能な水質についてはP.4参照)

飲用に適合した水(水道水など)以外は使用しないでください。本器には浄水機能はありません。浄水機能が必要な用途に使用する場合は、カートリッジセット(別売品)等の浄水設備をご用意ください。

※一般の水道配管(15A)での通水量は最大で25リットル/分前後(1台設置の場合)になります。(水圧により変動)

③貯水設備(タンク等)

出水口(取水口)や排水口にポンプを直接つながないでください。ポンプ設備をご使用する場合は貯水設備(タンク等)に貯めてから送水してください。貯水設備(タンク等)をご用意ください。貯水設備(タンク等)に貯めた電解水は、できるだけその日の内にご使用ください。また貯水設備(タンク等)内の電解水は、定期的に入れ替えを行ってください。

●設備工事のご注意

- ・配管工事及び電気工事が必要な場合は、すべて「建築基準法」、「水道法」、「電気工事士法」、「電気工事業の業務の適正化に関する法律」、各自治体の条例規定に準じて行ってください。
- ・配管工事(建設業:管工事業者)及び電気工事(電気工事業者)は関連する法令・規定に従って法的有資格者が実施してください。また、アース端子付きコンセントがない場合は、アース(接地)工事を必ず行ってください。

※水道及び電気工事は各管轄局(水道局、電力会社等)との契約が必要な場合があります。

※設置については、「設置説明書」を施工事業者へお渡しいただき、配管工事及び電気工事をご依頼ください。

安全上のご注意

ここに示した「△ 警告」「△ 注意」は人への危害、財産への損害を防止するための重要な内容を記載していますので必ずお守りください。

表示マークについて

●特に下記の警告マークが付いている文書は必ずお守りください。

誤った取り扱いをしたときに生じる危害や損害の程度を区分し、説明しています。

 警告	死亡または重傷を負う可能性が想定される内容です。	 注意	傷害を負う可能性または物的損害が想定される内容です。
---	--------------------------	---	----------------------------

●表示




お守りいただく内容の種類を次の表示マークで説明しています。(次は表示マークの一例です)

	禁止を示す内容です。		使用者の行為を指示する内容です。
---	------------	---	------------------

安全上のご注意 ■必ずお守りください



警告

 禁止	配管工事(建設業:管工事業種)及び電気工事(電気工事業者)は関連する法令・規定に従って法的有資格者によって実施し、資格者以外は実施しない。
	電源コードを傷つけたり、破損するようなことはしない。 ・ステープルなどで固定したり、加工したり、無理に曲げたり、引っ張ったり、ねじったり、束ねたり、重いものを載せたり、挟み込んだりしないでください。
	1つのコンセントに多数の電気製品の電源コードを接続しない。
	ぬれた手で、電源プラグの抜き差しをしない。
 禁止	ご自身での本器の改造、分解、修理はしない。 ・本器の異常または故障した場合は、当社に修理を依頼してください。(裏表紙)
	電源電圧(AC200-240V)以外の電圧で使用しないこと。 コンセントに電源プラグを根元まで確実に差し込むこと。 差し込み口がゆるいコンセントには、使用しないこと。 電源プラグのほこりは、定期的に乾いた布で拭き取ること。 電源コードを抜くときは、必ず電源プラグを持って抜くこと。 ・電源コードが傷んだ場合などは、当社に修理を依頼してください。(裏表紙)
 指示	本器を誤って水中に落としたり水没したりしたときは、電源プラグをコンセントから抜き、本器を引き上げること。 ・当社に修理を依頼してください。(裏表紙)
	本器の異常・故障が発生した場合は、直ちに使用を中止し電源プラグを抜くこと。 ・点検または修理は当社にご相談ください。(裏表紙)



注意

 指示	本器には浄水機能はありません。飲用等の目的で浄水機能を必要とする場合は、カートリッジセット(別売品)等の浄水設備をご用意ください。
 禁止	飲用に適合した水(水道水など)以外は使用しない。 50℃以上のお湯を本体側に通さない。(P.19 参照) ※カートリッジセット(別売品)を取り付けている場合は 35℃以上のお湯を通さない。 pH10 以上の水は飲用しない。※pH の測定は定期的に行う。(P.16 参照) 飲用水として使用する場合、以下の項目を禁止します。 ・医薬品を電解水素水で併飲しない。 ・無酸症の方は、電解水素水を飲用しない。 ・腎不全、カリウム排泄障害などの腎臓疾患の方は電解水素水を飲用しない。 飲用水として使用する場合、次のような水は飲用しない。 ・酸性水 ・排水配管から出る水 ・pH 測定液が入った水 アルカリに弱いアルミ製容器や、酸に弱い銅製容器などは使用しない。
 指示	飲用水として使用する場合、次の方は電解水素水を飲む前に医師に相談してください。 ・医師の治療を受けている方 ・腎臓に障害がある方 ・身体に異常を感じている方 ※ご相談の際には、次のことをお伝えください。 ・水道水に含まれるカルシウム、マグネシウム、ナトリウム、カリウムなどのミネラル分が増えること。 ・pH9.5 程度の水であること 電解水素水飲用して身体に異常を感じたとき、または、飲用し続けても症状に改善が見られないときは飲用を中止し、医師に相談してください。
 指示	飲用水として使用する場合、pH9.5 が飲用に適していますが、初めて飲用する方は電解水素水レベル 1 で少量から飲用してください。 ・pH9.5 は PH 比色紙表の 9.0 と 10.0 の間の色が目安となります。 ・初めて使用するとき、その後 1 ヶ月に 1 回以上 pH 値の測定(P.16 参照)をし、電解水が pH の目安に入っているかを確認してください。 電解水はできるだけその日の内にご使用ください。
 指示	次の方は酸性水を使用する前に医師に相談してください。 ・肌の弱い方 ・アレルギー体質の方 酸性水を使用して肌に異常を感じたときは、速やかに使用を中止し、医師に相談してください。



注意

 指示	<p>アース線端子付きコンセントでアース線を必ず接続してください。</p> <ul style="list-style-type: none"> ・アース線端子付きコンセントがない場合は、アース(接地)工事を必ず行ってください。 <p>本器の施工用に給水配管を新設した場合は、給水配管を接続する前に蛇口を開け 10～15 分程度の通水をし、配管内のごみを出してから給水配管を接続してください。</p>
 禁止	<p>ファン穴を手や物でふさいだり、物をいれたりしないこと。(吸気孔及び排気孔)</p> <p>本器に使用を許されている構造部品以外を実装、または接続しないこと。</p> <p>給湯器や温水器などに直結しないこと。</p> <p>水の出口を塞いだり、ホースを折り曲げたり、ねじったりしないこと。</p> <p>本器の上に物を置かないこと。</p> <p>本体を寝かした状態で使用しないこと。</p> <p>出水(取水)ホースや排水ホースの先端を、排水口などのおいの強いところや、水面に触れさせた状態で使用しないこと。</p> <ul style="list-style-type: none"> ・止水した時に嫌なおい、水や不純物などを排水ホースから吸い上げる場合があります。
 指示	<p>本器の設置場所は、設置説明書を参照してください。</p> <ul style="list-style-type: none"> ・平らな場所に置いてください。 ・不安定な場所や傾いたところには置かないでください。 <p>次のような場所には、設置しないでください。</p> <ul style="list-style-type: none"> ・高温(60℃以上)になる機器等の近く。 ・直接日光が当たる場所。 ・湿気やほこりの多い場所。 ・風雨にさらされる場所。 ・油が付着しやすい場所。 ・凍結の可能性がある場所。
 指示	<p>長期間使用しない時は、電源プラグを抜き、給水配管を止水し排圧すること。(P.14 参照)</p> <ul style="list-style-type: none"> ・再使用する場合は、全ての配管や電源コードが正しく確実に接続され全てのスイッチが正常かつ安全に動作することを確認してください。
 指示	<p>pH 測定液の取扱いは次のことに注意してください。</p> <ul style="list-style-type: none"> ・目に入れたり、飲んだりしないでください。もし誤って飲用や点眼した場合は、水を大量に飲むこと、または水洗いを十分し、医師に相談してください。 ・火気に近づけないでください。 ・必ずフタをして乳幼児の手の届かないところに保管してください。 <p>PH 比色紙表は、直接日光など光が当たる場所を避け、暗いところで保管してください。</p> <ul style="list-style-type: none"> ・変色する場合があります。
 禁止	<p>本器に水をかけたり、洗ったりしないこと。</p> <ul style="list-style-type: none"> ・誤って水がかかった場合は、乾いた布で拭き取ってください。 ・洗剤、漂白剤、アルコール、ベンジン、シンナー、クレンザー、殺虫剤などは使用しないでください。 ・お手入れは、柔らかい布に水を含ませ、かたく絞って拭いてください。 ・お手入れの際は、必ず電源プラグをコンセントから抜いてください。
 指示	<p>配管や本体および接続部分に衝撃を与えないでください。</p> <ul style="list-style-type: none"> ・故障の原因となります。 <p>水漏れをした状態のまま、使用しないでください。</p> <ul style="list-style-type: none"> ・速やかに給水元(ボールバルブ)を閉め、当社にご連絡ください。 <p>使用済の本体および消耗品や付属品の廃棄については、各地域で定める処理方法に従ってください。</p> <p>取り扱いを間違えると故障の原因となるので、使用方法、使用上の注意を必ずお守りください。</p>


大事なお知らせ

●特長

本器は、電気用品安全法第8条の規定に基づき、経済産業省令第85号で定められた技術基準に適合しています。

[機器の概略]
業務用電解水素水整水器
・電解水素水・酸性水の選択及びレベル調整が可能です。
・本器は飲用に適合した水(水道水など)を原水として連続的に通水し、電極、隔膜等で構成された6槽箱型構造の電解槽で、一定の直流電流を加えて電気分解する事により、瞬間的にアルカリ性電解水(電解水素水)と酸性電解水(酸性水)を同時に生成する。

使用上のお願い

 指示	本器は水圧が 0.25MPa～0.7MPa の範囲が推奨圧です。水圧が低すぎると、通水量が不足します。また、高すぎると故障の原因になります。
	本器は飲用に適合した水(水道水など)以外は使用しないでください。
	本器には浄水機能はありません。飲用等の目的で浄水機能を必要とする場合は、カートリッジセット(別売品)等の浄水設備をご用意ください。
	次のような水は通水しないでください。 <ul style="list-style-type: none">・川の水や、汚れ・濁りの多い水・赤サビの多い水・50℃以上のお湯 ※カートリッジセット(別売品)を取り付けている場合は35℃以上を通水さない。
	・塩分の多い水(海岸近くの井戸水など)
	→ 故障の原因になります。
	出水口(取水口)や排水口にポンプを直接つながないでください。ポンプ設備をご使用する場合は貯水設備(タンク等)に貯めてから送水してください。貯水設備(タンク等)をご用意ください。
貯水設備(タンク等)に貯めた電解水は、できるだけその日の内にご使用ください。また貯水設備(タンク等)内の電解水は、定期的に入れ替えを行ってください。	
pH10 以上の電解水素水は飲用しないでください。	

●本書での記載について

当社では、電気分解して陰極から生成されるアルカリ性電解水を電解水素水、陽極から生成される酸性電解水を酸性水と呼びます。本書では以下、それぞれを電解水素水、酸性水、と呼びます。

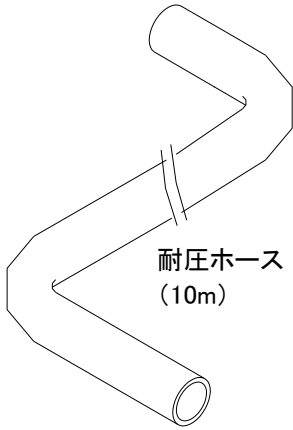
※本書では次のように記載しています。 電解水素水、酸性水の総称→電解水

●本書内のイラストについて

本書内の製品姿図やイラストなどは実物と多少異なりますが、ご了承ください。

付属品

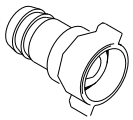
ホース組立部品



耐圧ホース
(10m)



強力キカイ
バンド(2個)



ホースカーン
パッキン付
(2個)

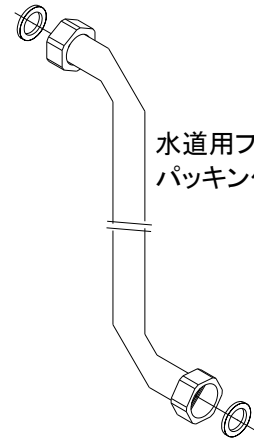


24 mmストレーナー
メッシュ付きパッキン
(1個) 予備部品
※必要なとき使用

給水配管部品

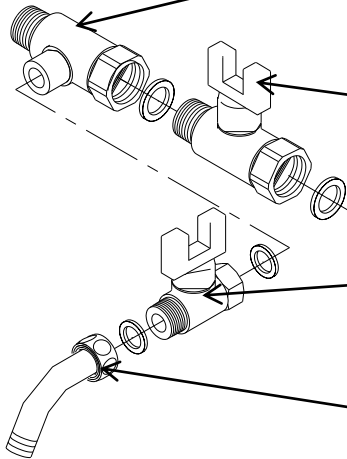


六角ニップル
3/4 (2個)



水道用フレキパイプ 3/4
パッキン付(1m:3本)

給水分岐配管部



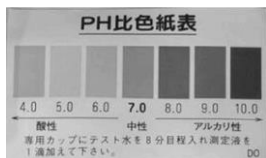
片ナットフレキ用チーズ
(3/4-1/2 異径)
パッキン付 (1個)

片ナットボールバルブ
3/4 パッキン付 (1個)

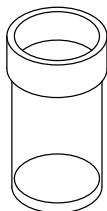
片ナットボールバルブ
1/2 パッキン付(1個)

カップリング
パッキン付(1個)

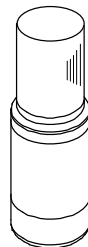
pH 測定キット



PH 比色紙表



専用カップ



pH 測定

設置説明書

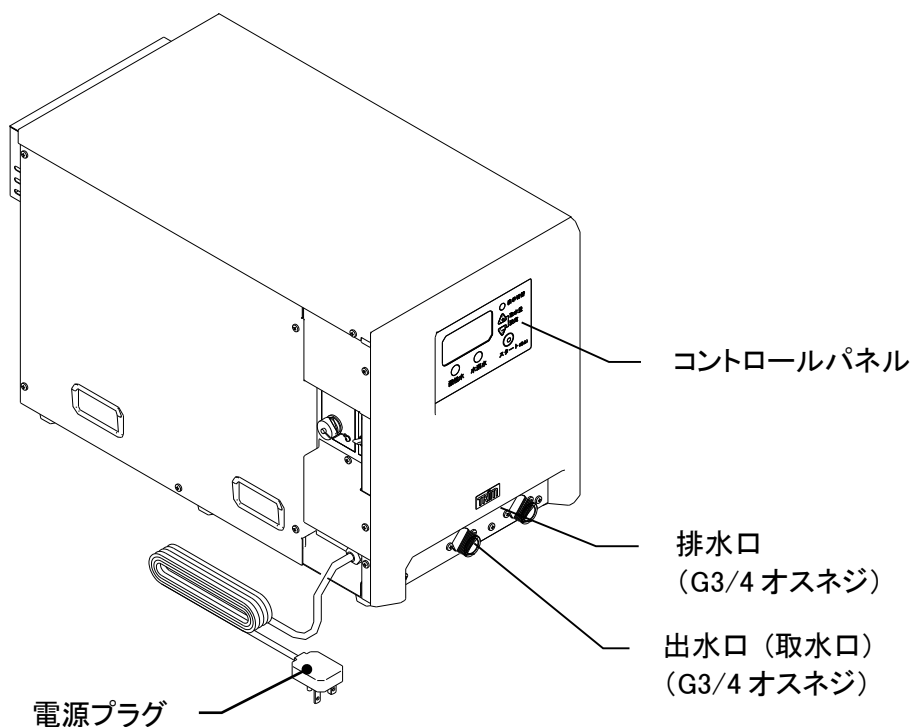
取扱説明書

メンテナンスシール

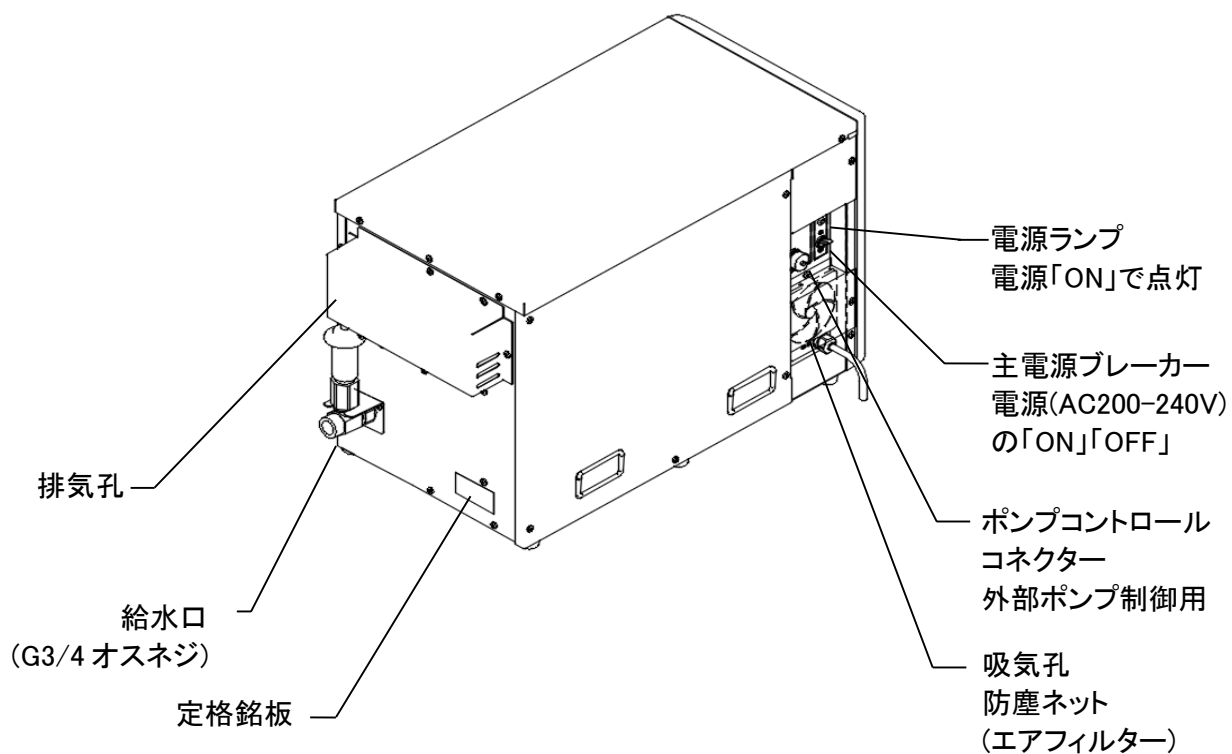
保証書

各部の名称

本体正面



本体背面



本器を設置する

●本体の設置については、必ず「事前に設置場所と設備、及び使用条件を確認してください」と「安全上のご注意」の項目を併読のうえ、さらに「設置説明書」を熟読し、説明書に従い設置してください。

●次のような場所には、設置しないでください。

- ・高温(60℃以上)になる機器等の近く。
- ・直接日光が当たる場所。
- ・湿気やほこりの多い場所。
- ・風雨にさらされる場所。
- ・油が付着しやすい場所。
- ・凍結の可能性がある場所。

※本器は屋内での使用を想定しています。また凍結の可能性がある場合は、凍結防止の対策が必要です。水漏れ等の原因になります。

設置後の確認

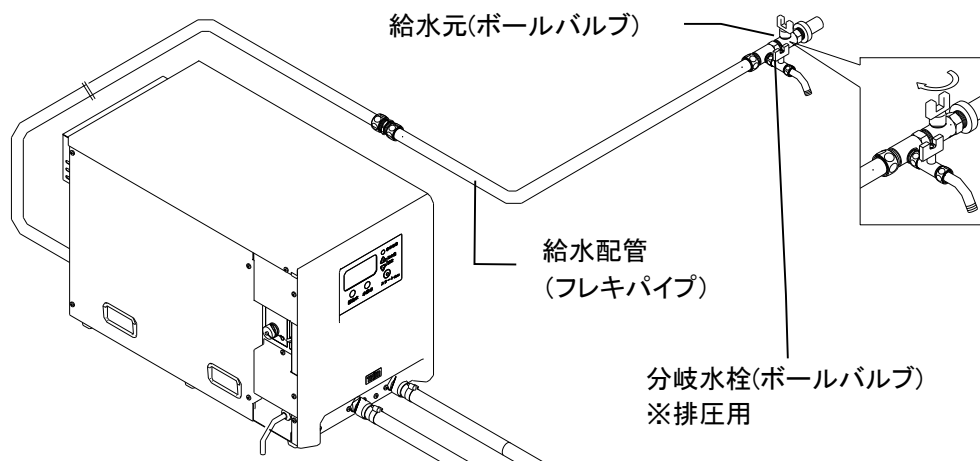
■取水の前に次のことを確認してください

●電解水の使用については、必ず「安全上のご注意」(P.1~3 参照)と「使用上のお願い」(P.4 参照)をお読みのうえご使用してください。

●給水元(ボールバルブ)を開いて通水できる状態であることを確認してください。また給水配管部からの水漏れがないことを確認してください。



指示

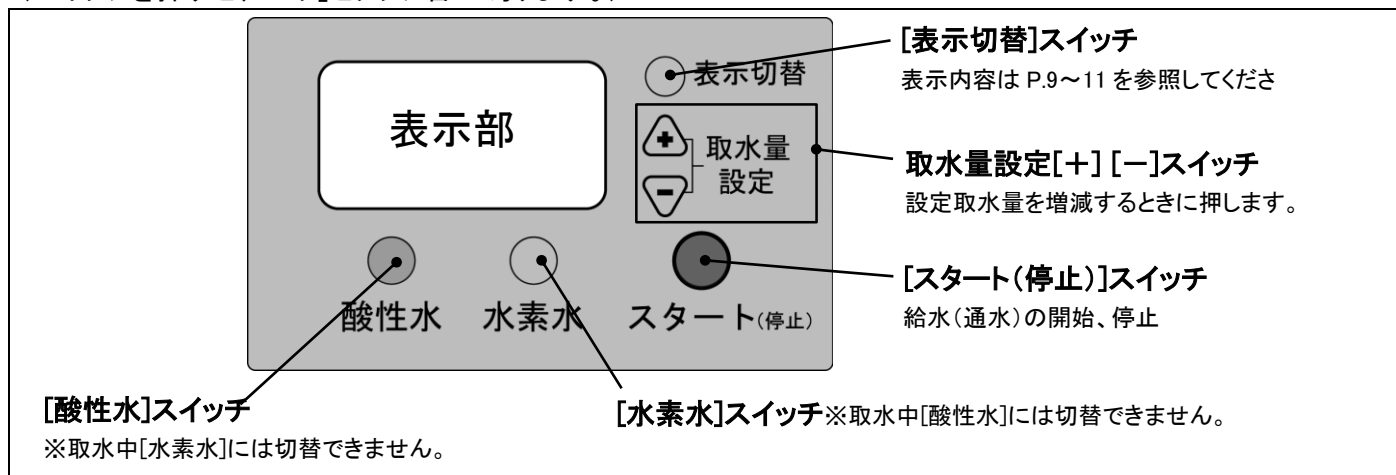


■日常点検、定期点検について

- ① 全ての配管や電源コードが正しく確実に接続されていますか。(設置説明書1~3の項目を参照)
- ② 全てのスイッチが正常に動作しますか。(P.8参照)
- ③ 給水口のフィルター(24mmストレーナー)が詰まっていますか?(P.15参照)
- ④ 防塵ネット(エアフィルター)が詰まっていますか。(P.15参照)
- ⑤ 配管部及び本器から水漏れはありませんか。
※本器から水漏れがある場合(P.17の「配管接続部から、水漏れする」の項目参照)
- ⑥ 給水(通水)量は減っていませんか。
※給水(通水)量が5リットル/分以下になる場合(P.17の「水が出ない、出方が悪い」の項目参照)
- ⑦ pHの確認(P.16参照)
※使用開始時および1か月に1回以上、付属のpH測定液でpHの測定を行い、目的のpHであることを確認してください。pH測定液は目に入れたり、飲んだりしないでください。(P.3参照)

コントロールパネルの名称と働き

(スイッチを押すと、「ピッ」とタッチ音が鳴ります。)



1: 電解水の種類/電解水素水・酸性水の種類及びレベル調整

コントロールパネル	表示内容	内容説明
[水素水]スイッチ 	画面が青色に点灯 水素水 1 ためる水量 10ℓ	電解水素水を取水するときに押します。 電解水素水のレベルを選択します。 ・[水素水]スイッチを押す度に 1→2→3→4→1…と変わります。 電解水素水レベル 低い 1→2→3→4 高い
[酸性水]スイッチ 	画面が橙色に点灯 酸性水 1 ためる水量 10ℓ	酸性水を取水するときに押します。 酸性水のレベルを選択します。 ・[酸性水]スイッチを押す度に 1→2→3→4→1…と変わります。 酸性水レベル 低い 1→2→3→4 高い

2: 〈ためる水量〉の設定

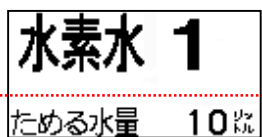
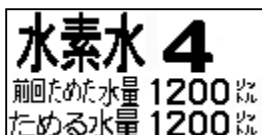

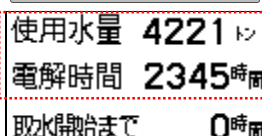
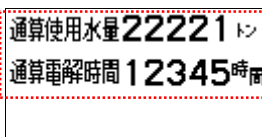
[+][-]スイッチ 	[+][-]スイッチ押すことで〈ためる水量〉を増減することができます。(10リットル単位) [+][-]スイッチ長押しすることで設定変化量を変える。 ・長押しすると、押し初めは 10 リットル単位→100 リットル単位→1000 リットル単位と変化します。離すと、また 10 リットル単位の変化にもどります。(10～9900 リットル) ※その他 通水開始タイマー等の設定時にも使用します。(P.9 参照)
-----------------------	--

3: 通水開始

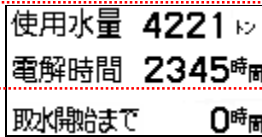
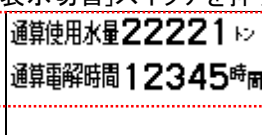
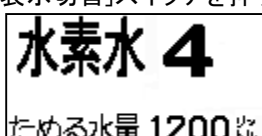
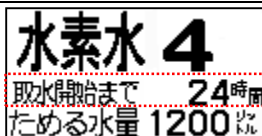
[スタート(停止)]スイッチ 	水素水 4 たまった水量 30ℓ 給水量 25.0ℓ/分	[スタート(停止)]スイッチを押すことで左記の画面になり、給水(通水)が始まり選択された電解水を設定された「ためる水量」まで生成し、自動停止します。 ※手で停止する場合は[スタート(停止)]スイッチをもう一度押すと 7 秒後止水します。但し再スタート時には「ためる水量」の再設定が必要です。 (スタート時は必ず「たまった水量」のカウンタを 0 リットルから始める為。)
---------------------------	---	--

待機中の画面

状態を表す表示



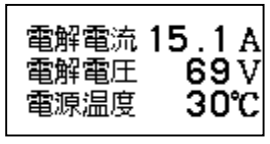
表示内容 (待機中)	内容説明
<p>待機中の初期画面</p>  <p>待機中の標準画面</p>  <p>↓</p> <p>[表示切替]スイッチを押す</p>  <p>↓</p>  <p>↓</p> <p>[表示切替]スイッチを押す</p> 	<p>〈ためる水量〉表示 ■初回のみ表示</p> <p>〈ためる水量〉(10~9900リットル/10リットル単位)は取水量設定[+][−]スイッチで変更できます。「ためる水量」の初期設定は10リットルになっています。設置状況により実際にたまる量は異なりますので目安としてください。(P.8 取水量設定[+][−]スイッチの項目参照)</p> <p>※1分間放置すると画面が消灯します。(P.10「省電力モード」参照)</p> <p>〈前回ためた水量〉表示 ■2回目以降の表示</p> <p>〈前回ためた水量〉は本器が設定された〈ためる水量〉に達して自動停止したとき。又は[スタート(停止)]スイッチを押した時に表示されます。(ただし、10リットル未満では表示されません。)</p> <p>※1分間放置すると画面が消灯します。(P.10「省電力モード」参照)</p> <p>〈使用水量〉、〈電解時間〉、〈取水開始まで〉表示 ■[表示切替]スイッチで選択</p> <p>待機中に[表示切替]スイッチを押すと表示されます。</p> <ul style="list-style-type: none"> ・〈使用水量〉は現在取り付けている電解槽(3ユニット分)の総使用水量です。 ・〈電解時間〉は現在取り付けている電解槽の総電解時間です。 ・〈取水開始まで〉表示は通水開始タイマー設定です。(下記参照) <p>(上記表示は電解槽交換時、リセットスイッチを押すと0に戻ります。)</p> <p>※1分間放置すると〈ためる水量〉を表示します。</p> <p>〈通算使用水量〉、〈通算電解時間〉表示 ■[表示切替]スイッチで選択</p> <p>上記表示から、1分以内に[表示切替]スイッチを押すと本器の工場出荷時からの〈通算使用水量〉、〈通算電解時間〉が表示されます。(上記表示は電解槽交換時、リセットスイッチを押しても0に戻りません。)</p> <p>※1分間放置するか[表示切替]スイッチをもう一度押すと〈ためる水量〉を表示します。</p>
<p>※[スタート(停止)]を押すことで設定した水量を出水(取水)します。</p>	

通水開始タイマーを設定する場合

 <p>↓</p> <p>[表示切替]スイッチを押す</p>  <p>↓</p> <p>[表示切替]スイッチを押す</p> 	<p>〈使用水量〉、〈電解時間〉、〈取水開始まで〉を表示中に[+]スイッチ押すことで通水開始タイマー設定ができます。行き過ぎた場合[−]スイッチで調整できます。</p> <p>※〈使用水量〉、〈電解時間〉、〈取水開始まで〉表示と通水開始タイマー設定は1分間放置すると〈ためる水量〉(通水開始タイマー設定時)表示になります。また、1分以内に[表示切替]スイッチをもう一度押すと〈通算使用水量〉、〈通算電解時間〉を表示します。</p> <p>〈通算使用水量〉、〈通算電解時間〉表示 ■[表示切替]スイッチで選択</p> <p>※1分間放置するか[表示切替]スイッチをもう一度押すと〈ためる水量〉を表示します。</p> <p>〈ためる水量〉表示 ■通水開始タイマー設定時</p> <p>※通水開始タイマー設定をした場合は1分間放置するか上記表示から[表示切替]スイッチをもう一度押すと〈ためる水量〉(通水開始タイマー設定時)表示になり、さらに1分間放置するとバックライトが消灯します。</p>
	<p>[スタート(停止)]を押すことで通水開始タイマー設定時は設定時間経過後に設定した水量の出水(取水)を開始します。(1分後、バックライト消灯)</p> <p>※[スタート(停止)]を押さないと実行されません。</p>



通水中の確認画面

状態を表す表示

表示内容 (通水中)	内容説明																				
<p>通水中の標準画面)</p>  <p>↓</p> <p>[表示切替]スイッチを押す</p>  <p>↓</p> <p>[表示切替]スイッチを押す</p>  <p>※1分間放置するか[表示切替]スイッチをもう一度押すと〈たまった水量〉、〈給水量〉(通水量)を表示。</p>	<p>〈たまった水量〉、〈給水量〉表示 ■通水中に表示</p> <ul style="list-style-type: none"> ・〈たまった水量〉は[スタート(停止)]スイッチを押してから取水タンクにたまった水量(目安)です。 ・〈給水量〉は本器に通水される1分間あたりの水量です。 <p>〈のこり時間〉表示 ■[表示切替]スイッチで選択</p> <p>〈のこり時間〉は通水中に[表示切替]スイッチを押すと表示されます。</p> <ul style="list-style-type: none"> ・設定した水量がたまるまでの時間(目安)です。 ※1分間放置するか、[表示切替]スイッチをもう一度押すと〈電解電流〉〈電解電圧〉〈電源温度〉が表示されます。 <p>〈電解電流〉〈電解電圧〉〈電源温度〉表示 ■[表示切替]スイッチで選択</p> <p>上記表示から、もう一度[表示切替]スイッチを押すと通水中の〈電解電流〉〈電解電圧〉〈電源温度〉が表示されます。</p> <p>■各レベルによる電流の基準設定値(電解水素水、酸性水とも共通)</p> <p>※電圧値は代表値であり、水質、環境等によって値は変動します。</p> <table border="1"> <thead> <tr> <th></th> <th>レベル1</th> <th>レベル2</th> <th>レベル3</th> <th>レベル4</th> </tr> </thead> <tbody> <tr> <td>電流値</td> <td>3.0A</td> <td>6.0A</td> <td>9.0A</td> <td>15A</td> </tr> <tr> <td>電圧値</td> <td>15V</td> <td>30V</td> <td>45V</td> <td>70V</td> </tr> <tr> <td>電源温度</td> <td colspan="4">電源温度は動作状況により表示値は大きく変動します。</td> </tr> </tbody> </table> <p>※電流値については基準設定値の50%を下回るような値が出る場合、故障の可能性がります。当社までご連絡ください。(裏表紙)</p>		レベル1	レベル2	レベル3	レベル4	電流値	3.0A	6.0A	9.0A	15A	電圧値	15V	30V	45V	70V	電源温度	電源温度は動作状況により表示値は大きく変動します。			
	レベル1	レベル2	レベル3	レベル4																	
電流値	3.0A	6.0A	9.0A	15A																	
電圧値	15V	30V	45V	70V																	
電源温度	電源温度は動作状況により表示値は大きく変動します。																				

その他の表示画面

状態を表す表示

表示内容	内容説明
	<p>〈省電力モード〉 ■文字及び画面消灯</p> <p>コントロールパネルのスイッチ操作を最後に押してから1分後に画面が消灯します。</p> <p>※[表示切替]スイッチを押した場合は最後に操作した時から1分後、初期画面に戻り、さらに1分後画面が消灯します。</p>
	<p>〈冷却動作〉表示 ■文字点灯</p> <p>待機中(運転停止状態)の時、内部電源の温度が上がりすぎると表示されます。使用上問題はありますが頻繁に出る場合は対策が必要です。(P.19 参照)</p>

異常を表す表示

画面が黄色に点灯

表示内容	内容説明	
	<p>〈水量が少なすぎます〉表示 ■文字点灯/画面が黄色に点灯/警告音 給水(通水)量が5リットル/分以下の場合は電解出来ません。 ※5分連続表示で異常発生表示に移行(対処方法:P.18参照)</p>	
	<p>〈水量が多すぎます〉表示 ■文字点灯/画面が黄色に点灯/警告音 給水(通水)量が35リットル/分以上の場合に表示されます。 ※5分連続表示で異常発生表示に移行(対処方法:P.18参照)</p>	
	<p>〈電解槽の交換時期です〉表示 ■文字点灯/画面が黄色に点灯/警告音 電解槽は消耗部品です。電解槽の交換時期になると待機中に表示されます。 ※表示されたときは、当社までご連絡ください。(裏表紙)</p>	
<div style="border: 1px solid black; padding: 5px; text-align: center;"> <p>異常発生</p> <p>エラー番号</p> </div> <p>●エラー番号が表示されます。</p>	<p>〈異常発生〉表示 ■文字点灯/画面が黄色に点灯/警告音 ※下記のエラー番号が表示されます。(対処方法:P.18参照)</p>	
	エラー番号と内容	エラー検出内容
	No.501 クロスラインバルブ異常	クロスラインバルブの回転終了信号なしの場合。
	No.502 電源出力異常 (電源の異常過熱)	本体の温度が上昇している場合。または、防塵ネット(エアフィルター)が目詰まりしている場合。
	No.503 通水量 過少	通水量が少なすぎる場合。
	No.504 通水量 過多	通水量が多すぎる場合。
	No.505 フロート異常 (満水検出中に渴水検出など)	水位(フロート)センサー仕様(別売品のフロート部品を取り付けた場合)での表示。
	No.506 電解槽異常	水質の変化や電解槽異常が発生した場合。
	No.507 温度センサー異常	本体温度の異常な上昇、異常に低温な場合、及び断線した場合。
No.508 低抵抗異常	塩水など極端に抵抗値の低い水を電気分解しようとした場合。	
No.509 電磁弁異常(異物噛み込等)	電磁弁へのゴミ噛み込みなどにより、正常に止水できない場合。	

警告を表す表示

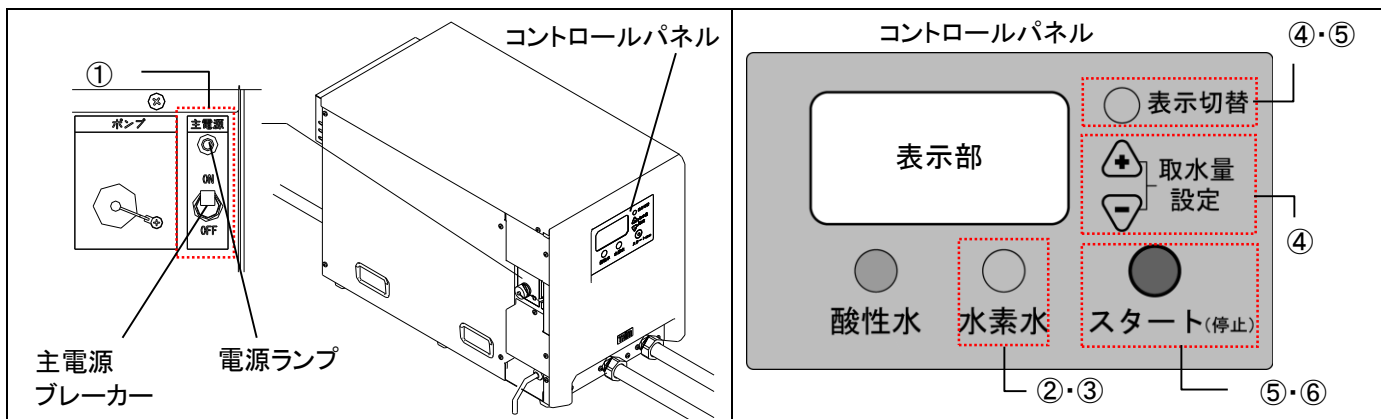
画面が赤色に点灯

表示内容	内容説明	
<div style="border: 1px solid black; padding: 5px; text-align: center;"> <p>本体故障</p> <p>エラー番号</p> </div> <p>●エラー番号が表示されます。</p>	<p>〈本体故障〉表示 ■文字点灯/画面が赤色に点灯/警告音 ※下記のエラー番号が表示されます。 (対処方法:エラー番号をメモして、当社にご連絡ください。)</p>	
	エラー番号と内容	エラー検出内容
	No.101 メイン⇄表示基板 通信不 通	通信が検出できなかった場合。
	No.102 電源出力コントロール不能	電源出力コントロール不能になった場合。
	No.103 過電流異常	電解電流値が異常に高い場合。
	No.104 過電圧異常	電解電圧値が異常に高い場合。
No.105 電源出力異常	電源の故障が原因で、電気分解が出来ない場合。	

電解水素水の取水

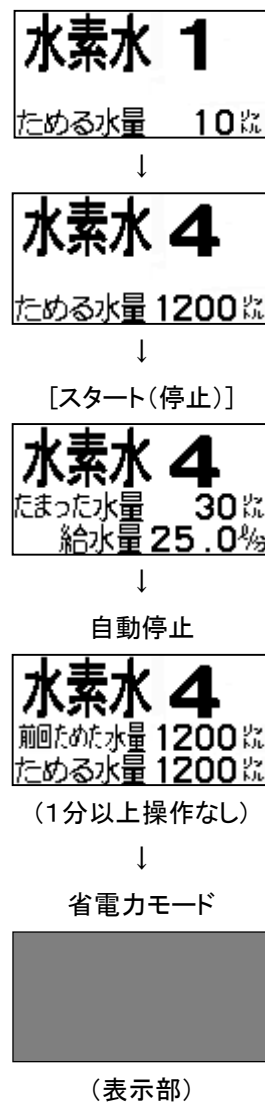
電解水素水の取水手順

電解水素水は、アルカリ性の電解水です。下記の操作手順に従い、電解レベル調整をしてください。
(pH10 以上の電解水素水は飲用しないでください。)



基本操作は、用途に応じた電解水の選択と連続取水量〈ためる水量〉設定のみで[スタート(停止)]スイッチを押せば後は自動で給水(通水)が始まり、設定貯水量に達すると停止します。次回からは設定を変更しない限り、[スタート(停止)]スイッチを押すだけです。

- ① 電源が OFF の場合は、側面の主電源ブレーカーを『ON』にします。(電源ランプ点灯)
- ② コントロールパネルの[水素水]スイッチを押してください。(画面が青色に点灯)
- ③ 電解水素水のレベルを選択します。(初期画面は水素水 1 が表示)
[水素水]スイッチを押す度に 1→2→3→4→1…と変わります。(P.8 参照)
- ④ 表示パネル下部に表示される「ためる水量」を設定(10~9900 ㍓)してください。
〈ためる水量〉の初期設定は 10 リットルになっています。
〈ためる水量〉は目安です。設置状況により変動します。
 - ・取水量設定の[+]を押す度に取水量が増加し、[-]を押す度に取水量が減少します。(P.8、9 参照)
 - ※ 待機中に[表示切替]スイッチを押すと、〈使用水量〉、〈電解時間〉表示と〈通算使用水量〉、〈通算電解時間〉表示を見ることができます。
 - ※ 本器は、給水(通水)を開始する時間を設定できます。通水開始タイマー設定終了後[スタート(停止)]スイッチを押すと、設定時間後から通水を開始。(P.9 参照)
- ⑤ [スタート(停止)]スイッチを押すと給水(通水)が始まり電解水素水を生成します。
 - ※ 手動で停止する場合は[スタート(停止)]スイッチをもう一度押すと 7 秒後止水します。但し再スタート時は〈ためる水量〉の再設定が必要です。(スタート時は必ず〈たまった水量〉のカウントを 0 ㍓から始める為。)
 - ※ 通水中に[表示切替]スイッチを押すと、〈のこり時間〉表示を見ることができます。また[表示切替]スイッチをもう一度押すと〈電解電流〉〈電解電圧〉〈電源温度〉を表示します。(P.10 参照)
- ⑥ 〈ためる水量〉の設定量に達すると生成を停止し、7 秒後自動的に止水します。
 - ※ 止水後何もせずに 1 分間経過すると画面が消灯し、〈省電力モード〉となります。
- ⑦ 日常使用する場合、使用後は主電源ブレーカーを切らないでください。

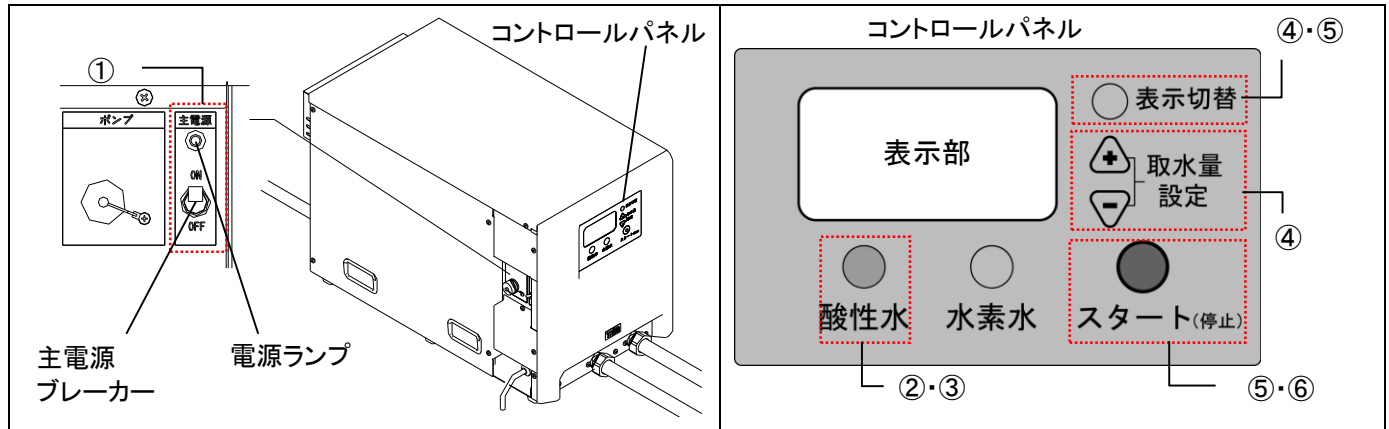


酸性水の取水

酸性水の取水手順

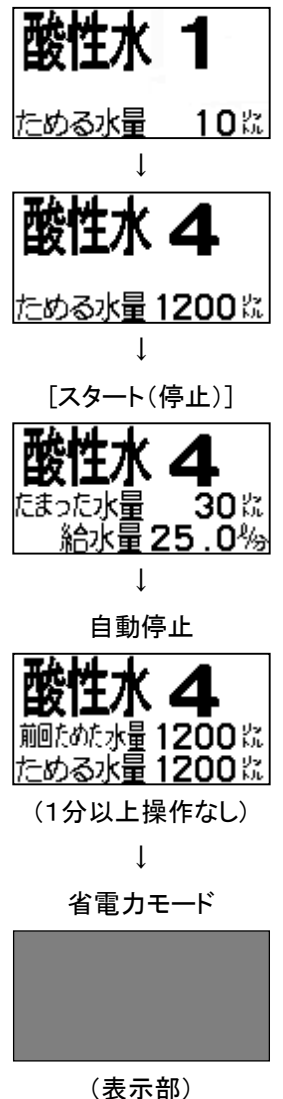
酸性水は、酸性の電解水です。下記の操作手順に従い、電解レベル調整してください。

(酸性水は飲用しないでください。)



基本操作は、用途に応じた電解水の選択と連続取水量〈ためる水量〉設定のみで[スタート(停止)]スイッチを押せば後は自動で給水(通水)が始まり、設定貯水量に達すると停止します。次回からは設定を変更しない限り、[スタート(停止)]スイッチを押すだけです。

- ① 電源が OFF の場合は、側面の主電源ブレーカーを『ON』にします。(電源ランプ点灯)
- ② コントロールパネルの[酸性水]スイッチを押してください。(画面が橙色に点灯)
- ③ 酸性水のレベルを選択します。(初期画面は酸性水 1 が表示)
[酸性水]スイッチを押す度に 1→2→3→4→1…と変ります。(P.8 参照)
- ④ 表示パネル下部に表示される〈ためる水量〉を設定(10~9900 ㍓)してください。
〈ためる水量〉の初期設定は 10 リットルになっています。
〈ためる水量〉は目安です。設置状況により変動します。
 - ・ 取水量設定の[+]を押す度に取水量が増加し、[-]を押す度に取水量が減少します。(P.8、9 参照)
 - ※ 待機中に[表示切替]スイッチを押すと、〈使用水量〉、〈電解時間〉表示と〈通算使用水量〉、〈通算電解時間〉表示を見ることができます。
 - ※ 本器は、給水(通水)を開始する時間を設定できます。通水開始タイマー設定終了後[スタート(停止)]スイッチを押すと、設定時間後から通水を開始。(P.9 参照)
- ⑤ [スタート(停止)]スイッチを押すと給水(通水)が始まり酸性水を生成します。
 - ※ 手動で停止する場合は[スタート(停止)]スイッチをもう一度押すと 7 秒後止水します。但し再スタート時は〈ためる水量〉の再設定が必要です。(スタート時は必ず〈たまった水量〉のカウントを 0 ㍓から始める為。)
 - ※ 通水中に[表示切替]スイッチを押すと、〈のこり時間〉表示を見ることができます。また[表示切替]スイッチをもう一度押すと〈電解電流〉〈電解電圧〉〈電源温度〉を表示します。(P.10 参照)
- ⑥ 〈ためる水量〉の設定量に達すると生成を停止し、7 秒後自動的に止水します。
 - ※ 止水後何もせずに 1 分間経過すると画面が消灯し、〈省電力モード〉となります。
- ⑦ 日常使用する場合、使用後は主電源ブレーカーを切らないでください。



クロスラインについて

電解水素水、酸性水を生成する時には、電気分解が行われ、水の中に含まれるミネラル等が電極に付着し、電解能力が低下してしまいます。

本器では安定した水質の電解水を長期間ご利用いただくために、「ダブル・オートチェンジ・クロスライン方式」を採用しており、定期的に電極極性と水路のバルブを切り換えることで、電解能力を維持しています。

クロスライン動作条件	クロスライン動作時間
『スタート(停止)』スイッチを押した時/貯水量に達し自動停止した時	約5秒間または約12秒間
電解水素水、酸性水の取水を20分間続けた時	約5秒間または約12秒間



指示

クロスラインが動作する時は自動で止水し、終了後動作前の設定で自動的に電解を開始します。クロスラインが動作中は、全てのスイッチ操作ができません。

使用後は

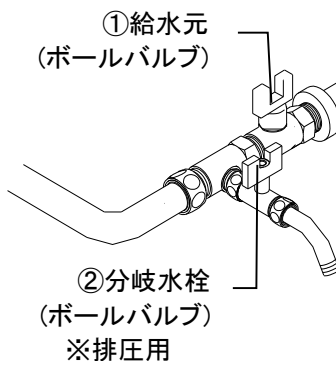


指示

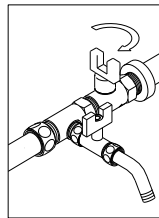
使用後は、下記のいずれかの方法で止水操作を行い給水配管内の水圧を取り除いてください。水漏れ等の原因になることがあります。

※日常使用する場合、は主電源ブレーカーを切らないでください。

分岐水栓の蛇口による減圧

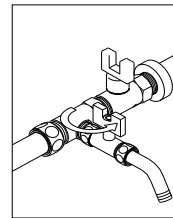


①給水元(ボールバルブ)完全に閉めてください。



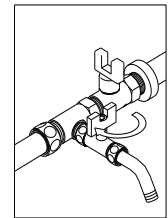
閉じる

②分岐水栓(ボールバルブ)を開き給水配管内の水圧を開放してください。



開く

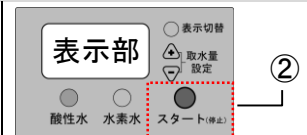
③分岐水栓(ボールバルブ)を閉じてください。



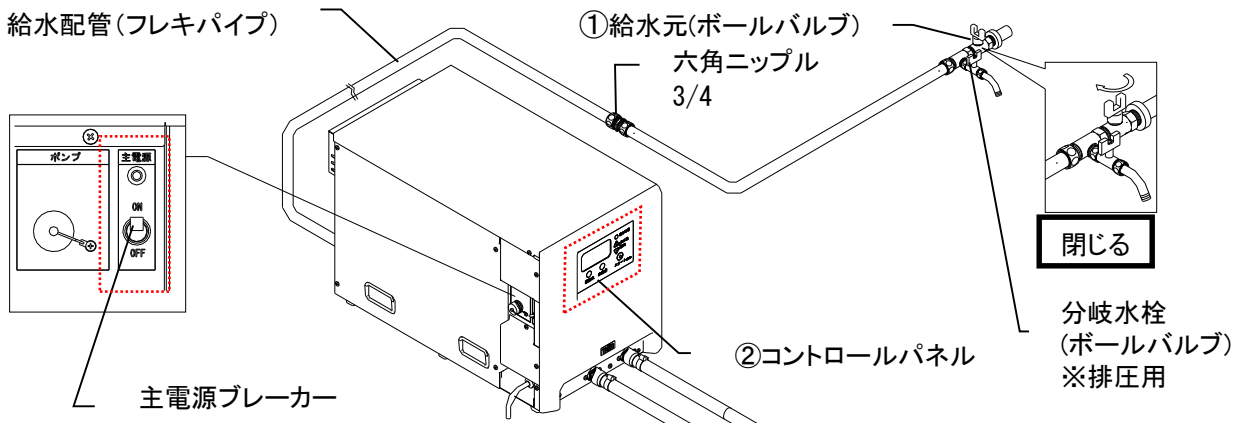
閉じる

コントロールパネルによる減圧

- ① 給水元のボールバルブを閉じる。
- ② コントロールパネルの [スタート(停止)]スイッチを2回押して(動作音確認)給水配管(フレキパイプ)内の水圧を開放してください。



給水配管(フレキパイプ)



長期間使用しない場合



指示

長期間使用しない場合や凍結の可能性がある場合は電源プラグを抜き、給水配管を止水し排圧すること。水漏れや漏電等の原因になることがあります。

防塵ネット（エアフィルター）の清掃

ほこりの多いところで使用される場合は本体左側面に取り付けられた防塵ネット(エアフィルター)を清掃してください。



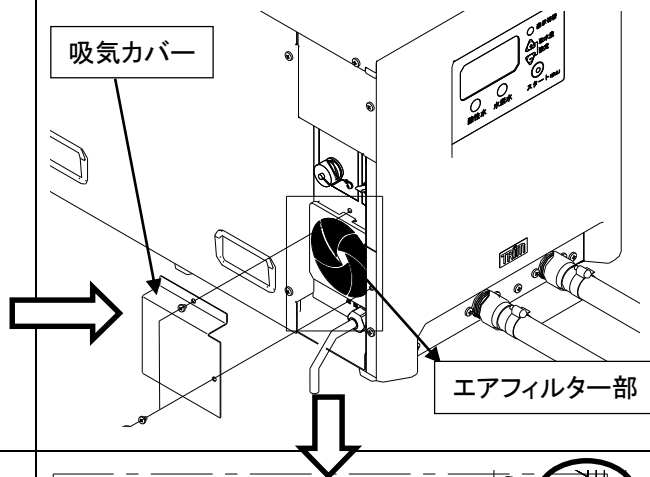
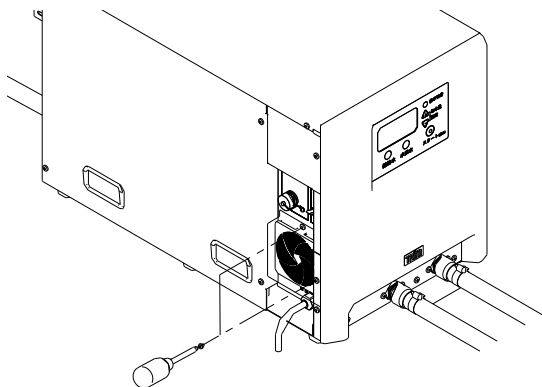
指示

防塵ネット(エアフィルター)が詰まると機器の性能及び寿命に大きく影響します。こまめな清掃を心がけてください。

本体左側面に冷却用の吸気孔があり、防塵ネット(エアフィルター)を取り付けています。日常での清掃が必要なため本体を設置する場合はファンカバーが取外せるように作業スペースを確保してください。

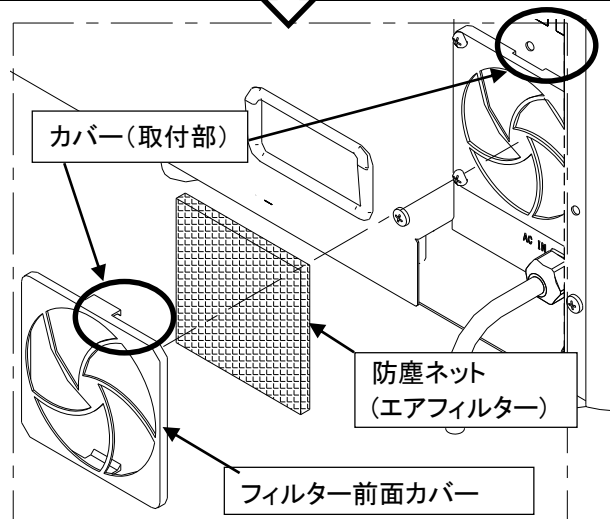
作業手順 (作業の前には、必ず電源プラグを抜いてください。)

(1) 吸気カバーを外してください。 ※ねじ止め2箇所



(2) フィルター前面カバーを外し、防塵ネット(エアフィルター)を取出してください。

※フィルター前面カバーは、右図の様に上下のツメで挟み込まれた状態で取り付けられています。つめ付近を軽く手前に引くと外れます。



(3) 防塵ネット(エアフィルター)を取り外し、軽くはたか、汚れのひどいときは水洗いして水分を取り除いた後、取り付けてください。

(4) 防塵ネット(エアフィルター)をフィルター前面カバーに戻し、吸気カバーを元の状態に取り付けてください。

24 mmストレーナーの清掃

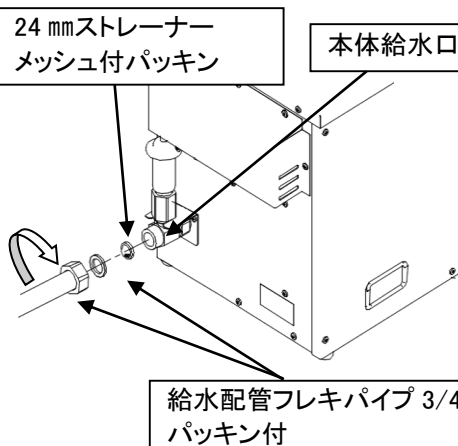
作業の前には、必ず電源プラグを外し、止水操作(P.14 参照)を行ってください。また水漏れ等に備えて乾いた布等を用意してください。

清掃手順

給水口に取り付けている 24 mmストレーナーは、ごみが詰まる場合があります。

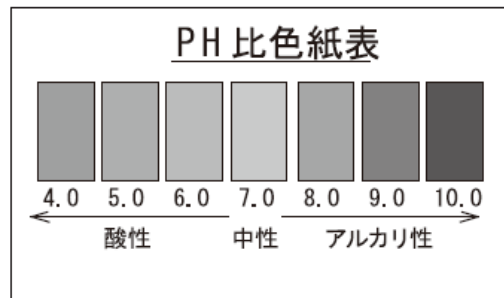
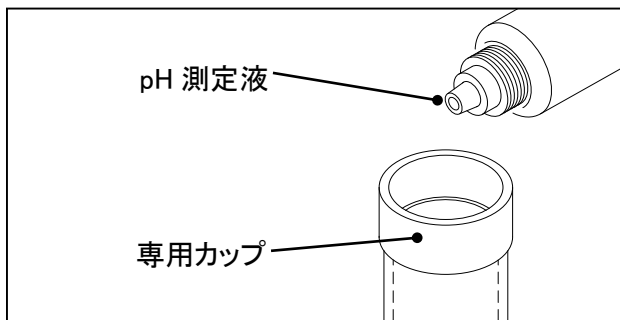
給水(通水)量が減少する場合、この部品を点検してください。詰まっている場合はブラシ等で汚れを落とし、水洗いしてから再度、取り付けてください。

(取り付け方向は、凸側がフレキパイプ側に付くように取り付けてください。)



pH の測定方法

- ① 専用カップに電解水を 8 分目まで入れてください。
- ② 付属の pH 測定液を付属の専用カップに 1 滴落としてください。



- ③ 変色した電解水の pH の確認は、付属の PH 比色紙表と比べてください。

※この PH 比色紙表は pH 目安を測るものです。
 ※pH の測定には付属の比色紙表をお使いください。

 指示	pH は、水質（地域、季節、水温）や本器への給水（通水）量などにより変わります。使用開始時および 1 ヶ月に 1 回以上、付属の pH 測定液で pH の測定を行い、目的の pH であることを確認してください。
	pH 測定液は目に入れたり、飲んだりしないでください。（P.3 参照）
	pH 測定液は必ずフタをして、乳幼児の手の届かない所に保管してください。また、火気には近づけないでください。
	pH 測定に使用した電解水は、飲まないでください。

※pH は 7 前後が中性領域の水質を示し、数値が大きくなるとアルカリ性が強くなり、数値が小さくなると酸性が強くなります。

pH の調整方法

電解水の pH を調整する時は、下記の操作を行なってください。

・始めに①で調整し、調整できない場合は②の順に調整してください。

① [水素水]、[酸性水]の各スイッチによる pH の調整

コントロールパネルの[水素水]、[酸性水]の各スイッチを押し、レベルを切替えて調整してください。

レベル 低い 1→2→3→4 高い

- ・電解水素水の pH: 表示のレベルが高い＝pH が高くなる。
- ・酸性水の pH: 表示のレベルが高い＝pH が低くなる。



取水切替スイッチ

② 水量を調整

給水部のボールバルブを調整し、給水（通水）量を増減すると pH が変化します。

※出水（取水）量は増減します。但し給水（通水）量が 5 リットル/分以下の場合には電解出来ません。また、35 リットル/分以上になると「水量が多すぎます」の表示が出ます。給水部のボールバルブを絞って 30 リットル/分前後に調整してください。

- ・電解水素水の pH: 給水（通水）量が少なくなる＝pH が高くなる。
- ・酸性水の pH: 給水（通水）量が少なくなる＝pH が低くなる。

※原水に遊離炭酸が多く含まれる場合は、電気分解されていても pH 測定液では電解水素水がアルカリ性側に着色しない場合があります。当社にお問い合わせください。（裏表紙）

※設置場所の水量・水圧等の条件により最大出水（取水）量は変化します。又、設置場所の水質によって出水（取水）の pH は変化します。

故障かな？と思ったときは

処置をおこなっても改善されない場合

一度コンセントから電源プラグを抜き、15秒後に再度コンセントを差し込んでください。

同じ症状が出るようでしたら当社までご連絡ください。(裏表紙)

万一故障かと思われることがありましたら、修理を依頼される前に次のことをお調べください。

ご自分での分解修理は絶対にしないでください。

症 状	調べるところ	処 置
表示パネルが点灯しない	電源プラグはコンセントに差し込まれていますか？	正しく差し込んでください。
	主電源ブレーカーは入っていますか？	主電源ブレーカーを入れてください。(電源ランプ点灯)
	操作パネルのスイッチを最後に押してから、1分以上経過していませんか？	省電力モードになっています。コントロールパネルのスイッチを([スタート(停止)]スイッチ以外)押ししてください。(P.10 参照)
スイッチが働かない	電源プラグはコンセントに差し込まれていますか？	正しく差し込んでください。
	主電源ブレーカーは入っていますか？	主電源ブレーカーを入れてください。(電源ランプ点灯)
取水中に電解水の切替えができない	右参照	本体保護のため、出水(取水)中の電解水の切替えは出来ません。取水切替えをする場合は、一度出水(取水)を停止し切替えてください。
電解水素水、酸性水の pH が変わらない	排水ホースが折れているか、高い位置に引き回していませんか？	配管を伸ばし、本体より低い位置に引き回してください。
	正しく pH の調整をしましたか？ 水質により pH の調整ができない場合があります。	調整方法は、P.16 参照してください。
電解水素水の貯水タンクに白いものが浮いたり、白い付着物がつく	右参照	電解水素水中に含まれるカルシウムです。pH8~pH9 を目安としてください。
配管部から、水漏れする	配管は正しく接続されていますか？	緩みがないか確認してください。
水が出ない、出方が悪い	給水フレキパイプは原水供給配管に正しく接続されていますか？	設置後の確認(P.7)を参照し、接続状態を確認してください。
	給水元のボールバルブを開けていますか？	給水元のボールバルブをさらに開けてください。
	配管が折れ曲がっていませんか？	まっすぐにのばしてください。
	給水口のフィルター(24mmストレーナー)を付けている場合は詰まっていますか？	給水口のフィルター(24mmストレーナー)の目詰まりを取り除いてください。(P.15 参照)
	断水や凍結していませんか？	水が出るまでおまちください。
	カートリッジ(別売品)を付けている場合は、カートリッジフィルターが詰まっていますか？	当社が設置したカートリッジセット(別売品)の場合は、当社にご連絡ください。
	<水量が少なすぎます>が表示されていませんか？	給水元のボールバルブを開けてください。給水(通水)量が5リットル/分未満になると表示されます。
	<フロート動作>表示が出ていませんか？	<ためる水量>の設定をやり直してください。(P.8、9 参照)

症 状	調 べ る と こ ろ	処 置
〈水量が少なすぎます〉が表示される	給水元のボールバルブを開けていますか？	給水(通水)量が5リットル/分未満になると表されます。
	カートリッジ(別売品)を付けている場合は、カートリッジフィルターが詰まっていますか？	当社が設置したカートリッジセット(別売品)の場合は、当社にご連絡ください。
	給水口のフィルター(24 mmストレーナー)を付けている場合は詰まっていますか？	給水口のフィルター(24 mmストレーナー)の目詰まりが考えられます。(P.15 参照)
〈水量が多すぎます〉が表示される	給水元のボールバルブを開けすぎていませんか？	給水(通水)量が35リットル/分以上になると表示されます。給水(通水)量が30リットル/分になるように給水元のボールバルブを絞ってください。
〈異常発生〉が表示される ※ 症状が改善されない場合は、エラー番号をメモしておいてください。	No.501 クロスラインバルブ異常 ・右参照	クロスラインバルブの回転終了信号が出なかった場合に表示します。一度本体の主電源ブレーカーをOFFにして15秒後に再度電源をONにし、通水してください。
	No.502 電源出力異常(過熱停止) ・本体が熱くなっていますか？ ・防塵ネット(エアフィルター)が詰まっていますか？	一度本体の主電源ブレーカーをOFFにして5分後再度電源をONにし、通水してください。 ・本体温度の上昇が考えられます。直射日光を避けるなど本器の設置環境を変えてください。 ・防塵ネット(エアフィルター)を清掃してください。(P.15 参照)
	No.503 通水量 過少 ・給水(通水)量が5リットル/分未満になっていませんか？	〈水量が少なすぎます〉表示が5分以上続くと〈異常発生〉を表示します。一度本体の主電源スイッチをOFFにして15秒後、再度電源をONにし、通水後に上記の〈水量が少なすぎます〉の項目を確認してください。
	No.504 通水量 過多 ・給水(通水)量が35リットル/分以上になっていませんか？	〈水量が多すぎます〉表示が5分以上続くと〈異常発生〉を表示します。一度本体の主電源スイッチをOFFにして15秒後、再度電源をONにし、通水後に上記の〈水量が多すぎます〉の項目を確認してください。
	No.505 フロート異常 ・水位(フロート)センサーをつけていませんか？(満水検出中に湯水検出など)水位(フロート)センサー仕様(別売品のフロート部品を取り付けた場合)のみ表示	水位(フロート)センサーの状態を確認してください。藻の発生などにより、フロート動作不良が発生している可能性があります。その後、本体の主電源ブレーカーをOFFにして15秒後に再度電源をONにし、通水してください。
	No.506 電解槽異常 ・右参照	水質の変化や電解槽異常の発生により表示される場合があります。一度本体の主電源ブレーカーをOFFにして15秒後に再度電源をONにし、通水してください。
	No.507 温度センサー異常 ・本体が熱くなっていますか？	本体温度の上昇が考えられます。直射日光を避けるなど本器の設置環境を変えてください。
	No.508 低抵抗異常 ・右参照	塩分等の混ざりこみが考えられます。水道水等の水質が保障されている水に変更してください。
	No.509 電磁弁異常(異物噛み込等) ・止水できていますか？	電磁弁に異物の噛み込、等の故障が考えられます。一度本体の主電源ブレーカーをOFFにして15秒後に再度電源をONにし、通水してください。
〈本体故障〉が表示される	No.101 メイン⇄表示基板 通信不通 No.102 電源出力コントロール不能 No.103 過電流異常 No.104 過電圧異常 No.105 電源出力異常 (電解指示ONで、電流検出なし) ・右参照	エラー番号をメモしておき、当社までご連絡ください。 (裏表紙)

よくあるご質問 (Q&A)

Q ご質問	A 回答
水素水 4にしても電解水素水の pH が上らないのですが？	給水元のボールバルブを少し閉じて本器への給水(通水)量を少なくすると、電解水素水の pH が高くなります。
酸性水 4にしても酸性水の pH が下がらないのですが？	給水元のボールバルブを少し閉じて本器への給水(通水)量を少なくすると、酸性水の pH が低くなります。
[スタート(停止)]スイッチを押してもすぐに停止しない	本体内部の洗浄の為、7秒間止まりません。
電解水の保存期間は？	電解水は生成後なるべく早くご使用ください。
お湯を使用できますか？	本器には 50℃を超える水は通水しないでください。電解水素水・酸性水を生成する際は、常温水 35℃までが適しています。 ※カートリッジセット(別売品)取り付け時は水温 35℃以上を通水さない。
地下水は使用できますか？	水質により使用できない場合があります。保健所等の水質分析機関に水質検査をご依頼いただき、飲用であるかどうか確認してご使用ください。
画面が黄色や赤色に点灯しているときは？	黄色の場合は、P.11の「異常を表す表示」の項目をご確認ください。エラー番号が出る場合は、同ページの項目に従い復帰を試みてください。赤色が点灯するときは当社にご連絡ください。(裏表紙)
〈ためる水量〉は毎回設定が必要ですか？	前回設定した値を記憶しています。変更しないのであれば[スタート(停止)]スイッチを押すだけです。但し前回手動で停止した場合は再スタート時に〈ためる水量〉の再設定が必要です。(スタート時は必ず〈たまった水量〉のカウントを 0 リットルから始める為。)
画面が消灯しているときは？	コントロールパネルのスイッチを([スタート(停止)]スイッチ以外)押してください。画面が点灯します。
〈ためる水量〉で設定した水量と実際の水量が大きく違う場合は？	〈ためる水量〉は目安です。設置状況により変動します。タンクから溢れる場合は設定水量を少なくしてください。
待機中に時々、画面が点灯するのは？	設置環境により待機中に内部温度を下げる為、ファンが動作することがあり、その時画面が点灯します。ファン表示が頻繁に出るようなら、直射日光が当たるなど設置環境に問題があることが考えられます。日よけなどの対策をお願いします。
通水中に[表示切替]スイッチで電流・電圧・温度の値の見方は？	表示値は水質や環境によって変動します。P.10の〈電解電流〉〈電解電圧〉〈電源温度〉表示の項目をご参照ください。
通水途中で[スタート(停止)]スイッチを押したときは？	停止前の設定は無効になります。再スタートする時は〈ためる水量〉の再設定が必要です。(スタート時は必ず〈たまった水量〉のカウントを 0 リットルから始める為。)
通水中に停電した場合は？	停電すると設定は無効になります。停電が解消後、再スタートする時は〈ためる水量〉の再設定が必要です。(スタート時は必ず〈たまった水量〉のカウントを 0 リットルから始める為。)
通水開始タイマー動作時に停電した時は？	通水開始タイマー設定は無効になります。停電が解消後、再設定が必要です。(通水開始タイマーのカウントが停電時に止まる為。)
凍結の可能性がある場合は？	本体や給水配管に凍結防止措置を行ってください。
本体が凍結した場合は？	本体内部の氷が溶けるまでおまちください。その後本体や配管から水漏れがないことを確認してください。水漏れがない様でしたら試運転を行い、本器が正常に動作していることを確認してください。水漏れがある場合は当社にご連絡ください。(裏表紙)
ホースをごみとして出す場合の廃棄方法は？	自治体のごみの分類に従ってください。配管はステンレス製です。
ラジオに雑音が入ります。	本器を使用中にラジオに雑音が入る場合があります。ラジオを本器から離してご使用ください。

※処置をおこなっても改善されない場合は当社までご連絡ください。(裏表紙)

主な仕様

販売名：業務用電解水素水整水器 TRIM ION TI-30

定格電圧：AC200V

定格周波数：50-60Hz

定格電流：AC7A

消費電力：約 1200W

待機電力：約 30W

定格電解電流・電圧：DC15A(max.)・DC72V(max.)

使用可能配管入水圧：最小約 0.05MPa（動水圧）～最大 0.7MPa（静水圧）

取水量：

＜標準（4対1）仕様の場合＞

入水圧 0.4MPa 以上（動水圧）のとき

電解水素水……約 24 リットル/分(max)

酸性水……約 24 リットル/分(max)

※電解可能最少通水量は約 5 リットル/分

＜2対1仕様の場合＞

入水圧 0.3MPa 以上（動水圧）のとき

電解水素水……約 20 リットル/分(max)

酸性水……約 20 リットル/分(max)

※電解可能最少通水量は約 5 リットル/分

＜1対1仕様の場合＞

入水圧 0.3MPa 以上（動水圧）のとき

電解水素水……約 15 リットル/分(max)

酸性水……約 15 リットル/分(max)

※電解可能最少通水量は約 5 リットル/分

取水排水比率：約 4：1、約 2：1、約 1：1（設置状態により比率が変わる場合があります。）

自動貯水設定：最大 9900 リットル

電解槽：3 ユニット

電極寿命：公称 3000 時間（電解時間）

電源寿命：公称 9000 時間（電解時間）

※交換する場合は当社にご連絡ください。（裏表紙）

電解槽洗浄方式：ダブル・オートチェンジクロスライン方式

本体寸法：300(W) × 370(H) × 614(D) mm

本体重量：約 23Kg

電源コード長：約 2m

本体保護機能：●減圧弁（過大給水圧、流入量の制限） ●水撃緩衝器（水撃軽減）

●IPX1（防滴） ●冷却ファンエアフィルター（本体内部防塵）

その他の機能：●スイッチングレギュレーター制御方式 ●定電流（電解電流）制御方式

●過熱防止装置 ●誘導雷防止装置 ●過電流防止装置

●電源監視（通水停止時の温度監視機能） ●電解槽異常電流検知装置

●通水開始タイマー

●停電時の自動復帰機能/フロート機能（別売品のフロート部品を取り付けた場合）のみ

設置環境: 屋内、5℃～40℃ (水温 50℃以下) 凍結の可能性がない場所

※カートリッジセット(別売品) を取り付けている場合は 35℃以上のお湯を通さない。

※本器は改良のため予告なく仕様変更することがありますので、製品と一部差異が発生する場合があります。ご了承ください。

製造販売元

株式会社トリムエレクトリックマシナリー

〒783-0060 高知県南国市蛍が丘 1 丁目 5 番地 2

別売品・消耗品について

別売品のご紹介

●カートリッジセット(TI-30 用)

本器には浄水機能はありません。

飲用等の目的で浄水機能を必要とする場合は、カートリッジセット(別売品)等の浄水設備をご用意ください。※TI-30 のオプションは用途によって異なる為、別途対応となります。

消耗品

●pH 測定キット

●LCカートリッジ

●電解槽ユニット(TI-30 専用)

●出水(取水)、排水ホース

3年を目安に交換をお勧めします。

別売品・消耗品のご購入の際は、日本トリムのフリーダイヤル(裏表紙)にお問い合わせください。

お手入れについて

本器に水をかけたり、洗ったりしないでください。

- ・誤って水がかかった場合は、乾いた布で拭き取ってください。
- ・洗剤、漂白剤、アルコール、ベンジン、シンナー、クレンザー、殺虫剤などは使用しないでください。
- ・お手入れは、柔らかい布に水を含ませ、かたく絞って拭いてください。
- ・お手入れの際は、必ず電源プラグをコンセントから抜いてください。

アフターサービスについて

- ・製品の検査は厳密に行っておりますが、万一故障の場合には、分解および修理をせずに当社までご連絡ください。(裏表紙)
- ・補修用性能部品の保有期間は、製造打ち切り後 6 年です。(性能部品とはその製品の機能を維持する為に必要な部品です。)
- ・使用にあたっては、販売店によく使用方法を聞き、正しい使い方をしてください。
- ・その他のアフターサービスについては、当社にお問い合わせください。(裏表紙)

電解槽ユニットの交換について

電解槽ユニットは、常に最良の水質を保つため、定期的な交換が必要です。液晶画面に「電解槽の交換時期です」が表示されたときは、当社までご連絡ください。(裏表紙)

廃棄について

使用済みの本体及び配管などの消耗品や付属品の廃棄に関しては、各地域で定める処理方法に従ってください。

チェックリスト

■最後にもう一度確認しましょう。

- この取扱説明書をきちんと読みましたか。
- 本器に通水するのにふさわしい水かどうか確認しましたか。(P.4 参照)
- 本器に取り付けた給水配管や取水・排水配管の締付けは緩んでいませんか？(設置説明書 1～3 の項目を参照)
- アース工事はできていますか？
- 電源プラグは正しく差し込まれていますか。
- 電源電圧(AC200-240V)で使用していますか。
- 電源コードが折れ曲がったり、傷ついたりしていませんか。
- タコ足配線はしていませんか。
- ガタついたコンセントを使用していませんか。
- 電源コードをステーブル等で固定していませんか。
- 本器の設置にふさわしい場所に設置しましたか。
(表紙裏面の「事前に設置場所と設備、及び使用条件を確認してください」及び P.7 参照)
- 配管が折れ曲がったり、ねじれたりしていませんか。
また、排水配管を丸めたり本体より高い位置に引き回していませんか。
- 本器を誤って水中に落としたときの対処方法はわかりましたか。(P.1「安全上のご注意」参照)
- 電解水素水の取水方法は確認しましたか。(P.12 参照)
- 酸性水の取水方法は確認しましたか。(P.13 参照)
- 電解水素水の pH 調整をきちんとしましたか。(P.16 参照)
- 酸性水の pH 調整をきちんとしましたか。(P.16 参照)

■製品、使用上のお問い合わせおよびご要望は

株式会社日本トリム

ミズハ トリム

フリーダイヤル 0120-328-106

受付時間 9:00~18:00 / 土日祝日は休業日
※最寄りの事業所につながります

発売元

株式会社日本トリム

本社 / 〒530-0001

大阪府大阪市北区梅田二丁目2番22号 ハービス ENT オフィスタワー22階

PHONE.06-6456-4600

改訂版 : 2021年5月27日