



水道直結連続生成型電解還元水整水器

TRIM ION TI-8000

取扱説明書

この度はトリムイオンTI-8000をお買い求めいただき
まことにありがとうございました。

ご使用前にこの取扱説明書をよくお読みのうえ
正しくお使いください。

※ここに示した注意事項は「⚠ 警告」・「⚠ 注意」に区分していますが、誤った取り扱いをしたときに、死亡や重傷等の重大な結果に結び付く可能性が大きいものを、特に「⚠ 警告」の欄にまとめて掲載しています。

しかし、「⚠ 注意」の欄に記載した事項でも、状況によっては重大な結果に結び付く可能性があります。いずれの場合も安全に関する重要な内容を記載していますので、必ず守ってください。
※正しい設置及び正しく使用されなかった場合の製品の故障、事故については当社は責任を負いませんのでご了承ください。
※お読みになった後は、お使いになる方がいつでも見られるところに必ず保管してください。



本器は医療用物質生成器として認証（医療機器製造販売認証番号21000BZZ00545000）を受けております。

〔使用目的、効能又は効果〕は以下の通りです。

〔使用目的、効能又は効果〕

胃腸症状改善のための飲用アルカリ性電解水の生成。



一般家庭で使用すること。

胃腸症状の改善とは







- 胃もたれや胃の不快感をやわらげます。
- 胃腸の働きを助け、お通じを良好にします。

※当社では、電気分解して陰極から生成される飲用アルカリ性電解水を電解還元水、陽極から生成される酸性電解水を電解酸性水と呼びます。本書では以下、それぞれを還元水、酸性水と表示します。

■特に下記の警告マークが付いている文書は、必ずお読みください。






マーク	危険度の目安
 警告	この表示を無視して、誤った取り扱いをすると、人が死亡または重傷を負う可能性が想定される内容を示しています。 (本文中、□で囲んであります。)
 注意	この表示を無視して、誤った取り扱いをすると、人が傷害を負う可能性また物的損害が想定される内容を示しています。 (本文中、□で指示してあります。)

■表示マークの説明







マーク	タイトル	意味
	一般	特定しない一般的な注意、警告、危険の通告に用いる。
	一般	特定しない一般的な禁止の通告に用いる。
	一般	特定しない一般的な使用者の行為を指示する表示に用いる。
	風呂、シャワーなどの水場での使用禁止	防水処理のない機器を水場で使用して、漏電によって傷害が起こる可能性がある場合の禁止の通告に用いる。
	分解禁止	機器を分解することで感電などの傷害が起こる可能性がある場合の禁止の通告に用いる。
	電源プラグをコンセントから抜け	故障時や落雷の可能性のある場合、使用者に電源プラグをコンセントから抜くように指示する表示に用いる。







安全のために ー必ずお読みくださいー

警告

	<p>還元水を飲用するときには、次のことに注意してください。</p> <ul style="list-style-type: none">(1) 医薬品を還元水で飲用（同時併用）しないこと。医薬品は浄水で飲用ください。(2) 無酸症の方は飲用しないでください。(3) 腎不全、カリウム排泄障害などの腎疾患の人は飲用しないでください。
	<p>他の機器との接続及び併用はしないでください。</p>
	<p>飲用不適な水は使わないでください。体調を損なう原因となります。</p>
	<p>次の方は還元水を飲む前に医師または薬剤師に相談してください。</p> <ul style="list-style-type: none">(1) 持病のある方、または身体の弱っている方。(2) 肝臓、じん臓に障害がある方。(3) 医師または歯科医師の治療を受けている方。
	<p>還元水を飲用して身体に異常を感じたとき、または飲用し続けても症状に改善がみられない場合は、医師または薬剤師に相談してください。</p>
	<p>次の方は酸性水を使用する前に医師または薬剤師に相談してください。</p> <ul style="list-style-type: none">(1) 肌の弱い方。(2) アレルギー体質の方。
	<p>酸性水を使用して肌に異常を感じたときは、速やかに使用を中止して、医師に相談してください。</p>
	<p>ご自身での本器の改造、分解、修理は絶対しないでください。火災、感電の原因となります。その結果生じた事故については、当社は一切責任を負いません。</p>
	<p>浴室等の湿気の多いところでは使用しないでください。また、水をかけたり、水中で洗ったりしないでください。感電の原因となります。</p>
	<p>ぬれた手で、電源プラグの抜き差しをしないでください。また、お手入れの際は必ず電源プラグをコンセントから抜いてください。感電の原因となります。</p>
	<p>本体を誤って水中に落とした時は、感電の原因となりますので、電源プラグをコンセントから抜き、本体を引き上げ、販売店または当社に修理を依頼してください。</p>

注意

	本体が水平な位置になるように設置してください。ぐらついた台の上や傾いた所等、不安定な場所には設置しないでください。落ちたり、倒れたりし、けがの原因となることがあります。
	直射日光が当たる場所やコンロ、ストーブ、湯沸器などの近くには設置しないでください。故障の原因となります。
	湯沸器や温水器とは直結しないでください。故障又は事故の原因となります。
	本体の上に物を置かないでください。故障又は事故の原因になることがあります。
	壁掛けで使用する場合は、必ず販売店又は工事店に依頼して行ってください。落下して事故の原因になることがあります。
	ホースが折れ曲がったり、ねじれたりしないようにしてください。水漏れの原因になることがあります。特に排水ホースは、本体より高い位置に引き回したり、丸めたりしないでください。生成不良の原因となります。
	表示された電源電圧（交流100V）以外の電圧で使用しないでください。火災、感電の原因になることがあります。
	電源コードをステーブル等で固定することはおやめください。電源コードが破損し、感電、火災の原因になることがあります。
	1つのコンセントから多数の電気製品の電源コードを接続しないでください。発熱し、火災の原因になることがあります。
	毎日使い始めの水は、酸性の洗剤のレンジで約1分間通水して、その後還元水に戻してから飲用してください。数日間以上使用しなかったときは、酸性の洗剤のレンジで最初の約3分間通水して、その後還元水に戻してから飲用してください。
	pH9.0～9.5位が飲用に適していますが、初めて飲用する方は中性に近いpH範囲で少量から飲用してください。
	還元水を保存する場合は、必ず密閉した容器で冷蔵庫に入れ、2日以内に飲んでください。体調を損なう場合があります。
	次のような水は飲まないでください。体調を損なうことがあります。 (1) pH10以上の水。pHの測定は定期的に行ってください。 (2) 酸性水 (3) pH測定液の入った水 (4) 排水ホースから出る水
	金魚や熱帯魚等、魚類の飼育水として使用しないでください。環境が変わり死ぬことがあります。

	<p>アルカリに弱いアルミ容器や、酸に弱い銅製容器等は使用しないでください。容器を破損することがあります。</p>
	<p>生成水に異臭がしたときは販売店にご連絡ください。</p> <p>pH測定液の取り扱いは次のことに注意してください。</p> <p>(1) 目に入れたり、飲んだりしないでください。もし誤って飲用や点眼した場合は、水を大量に飲むこと、または水洗いを十分して、医師に相談してください。体調を損なうことがあります。</p> <p>(2) 必ずふたをして幼児の手の届かない所に保管してください。</p> <p>(3) 火気に近づけないでください。引火することがあります。</p>
	<p>指定のカルシウム以外の物は使用しないでください。安全を損なうことがあります。</p> <p>本体に水をかけたり、洗ったりしないでください。漏電、感電の原因になることがあります。</p> <p>空気孔を手や物でふさいだり、空気孔から物をいれたりしないでください。感電、火災の原因になることがあります。</p> <p>水の出口をふさがないでください。水漏れまたは故障の原因になることがあります。</p> <p>お手入れの際は、ベンジン、シンナー、クレンザー殺虫剤等は使用しないでください。変形、変色、ひび割れの原因になることがあります。</p>
	<p>コンセント部にはこりが付いた場合は、電源プラグを抜いて、ふいでください。こりが付いたままにしておくと、火災の原因になることがあります。</p>
	<p>電源コードを傷つけたり、破損させたり、加工したり、無理に曲げたり、引っ張ったり、ねじったり、束ねたり、しないでください。また、重いものを載せたり、挟み込んだり、加工したりすると、電源コードが破損し、火災、感電の原因になることがあります。</p> <p>電源コードや電源プラグが傷んだり、コンセントの差し込みがゆるいときは使用しないでください。感電、ショート、発火の原因になることがあります。</p>
	<p>整水器本体に通水する時以外は、切替レバーは必ず原水またはシャワーにしてください。整水にした状態で放置しますと、蛇口がきっちり閉められていない時には排水ホースから水が止まらず、出放しの状態となります。</p> <p>長期間使用しないで再使用するときは、販売店にご相談ください。</p>

目次

使用上のご注意	1
各部の名称 [正面]	2
コントロールパネル部名称と働き	3
スイッチポケット部名称と働き	4
各部の名称 [背面]	5
付属品	6
本体の設置	7
分岐水栓の取付方法	8~12
ホースの接続方法	13
分岐水栓について	14
還元水の取水	15
酸性水の取水	16
浄水の取水	17
pH(ペーハー)の調整	18
pHの測定方法	18
還元水の飲み方、使用上のご注意	18
酸性水の使用法、使用上のご注意	18
浄水の使用法、使用上のご注意	18
乳酸カルシウムの添加方法	19
浄水カートリッジの交換	20
お手入れの方法	21
主な仕様	21
チェックリスト①	22
チェックリスト②	23・24



使用上のご注意

●本器は平成15年厚生労働省令第101号に適合する飲用可能な水を対象としております。

●次のような水は通水しないでください。故障の原因となることがあります。

- (1) 濁りのひどい水。
- (2) 硬度の高い水。
- (3) 塩分の多い水。
- (4) 赤サビの多い水。
- (5) 40℃以上のお湯。(整水器本体)

●本器は一般家庭での使用を対象としています。

●本器には安全装置としてツインセーフティバルブが内蔵されています。

ツインセーフティバルブは、

1. 熱水流入防止機能

●40℃以上のお湯の、本体への流入を防止します。

2. 逃し弁機能*

●本体への入水圧力0.25～0.3MPaで、動作します。

以上2つの安全機能を備えたバルブです。

*逃し弁機能は、カートリッジの目詰まりや接続ホースの折れ等で、本体への入水圧力が設定値以上に高くなった場合(0.25～0.3MPa)に動作します。

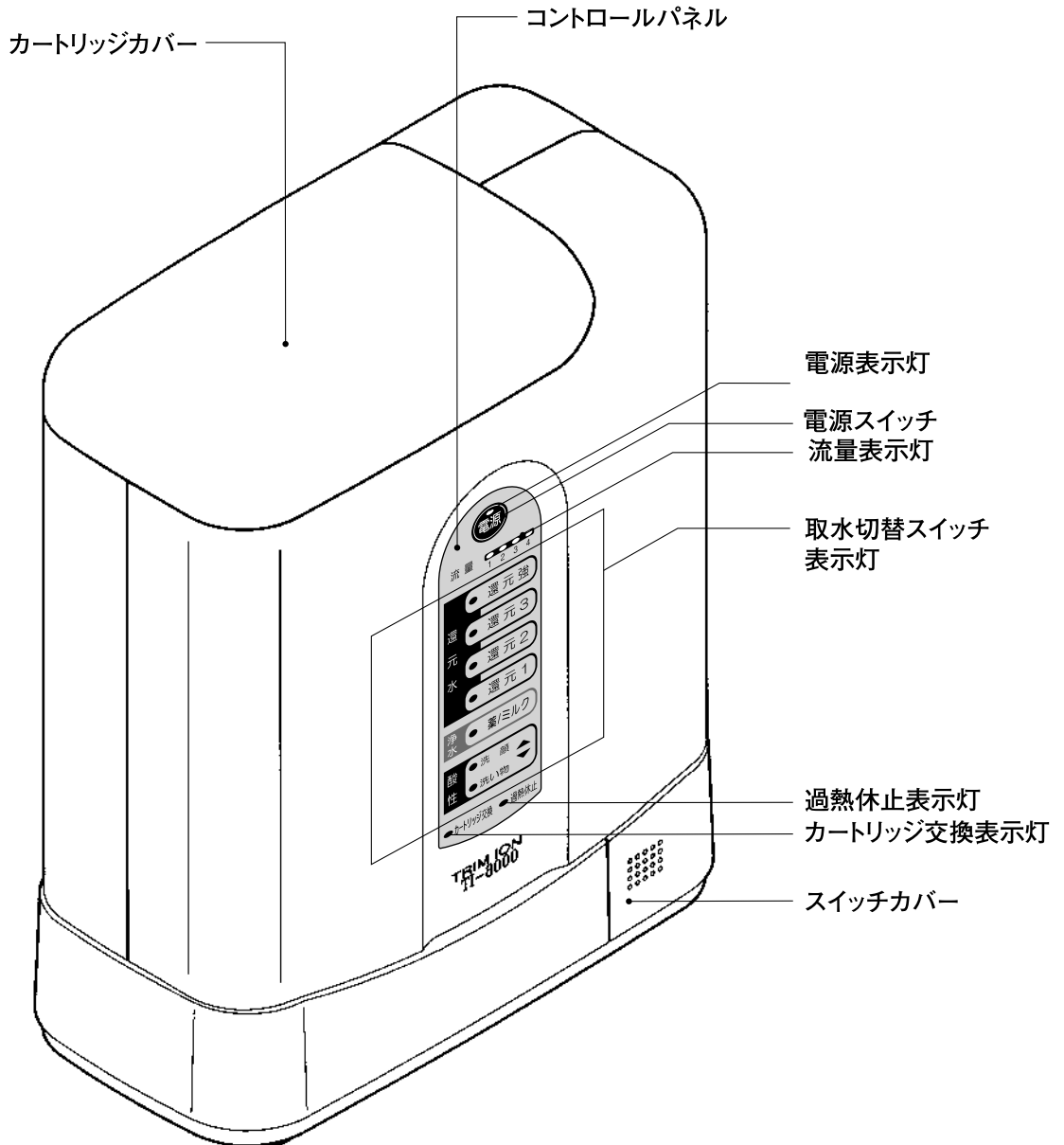
*逃し弁動作時には動作音(ブー)を伴います。



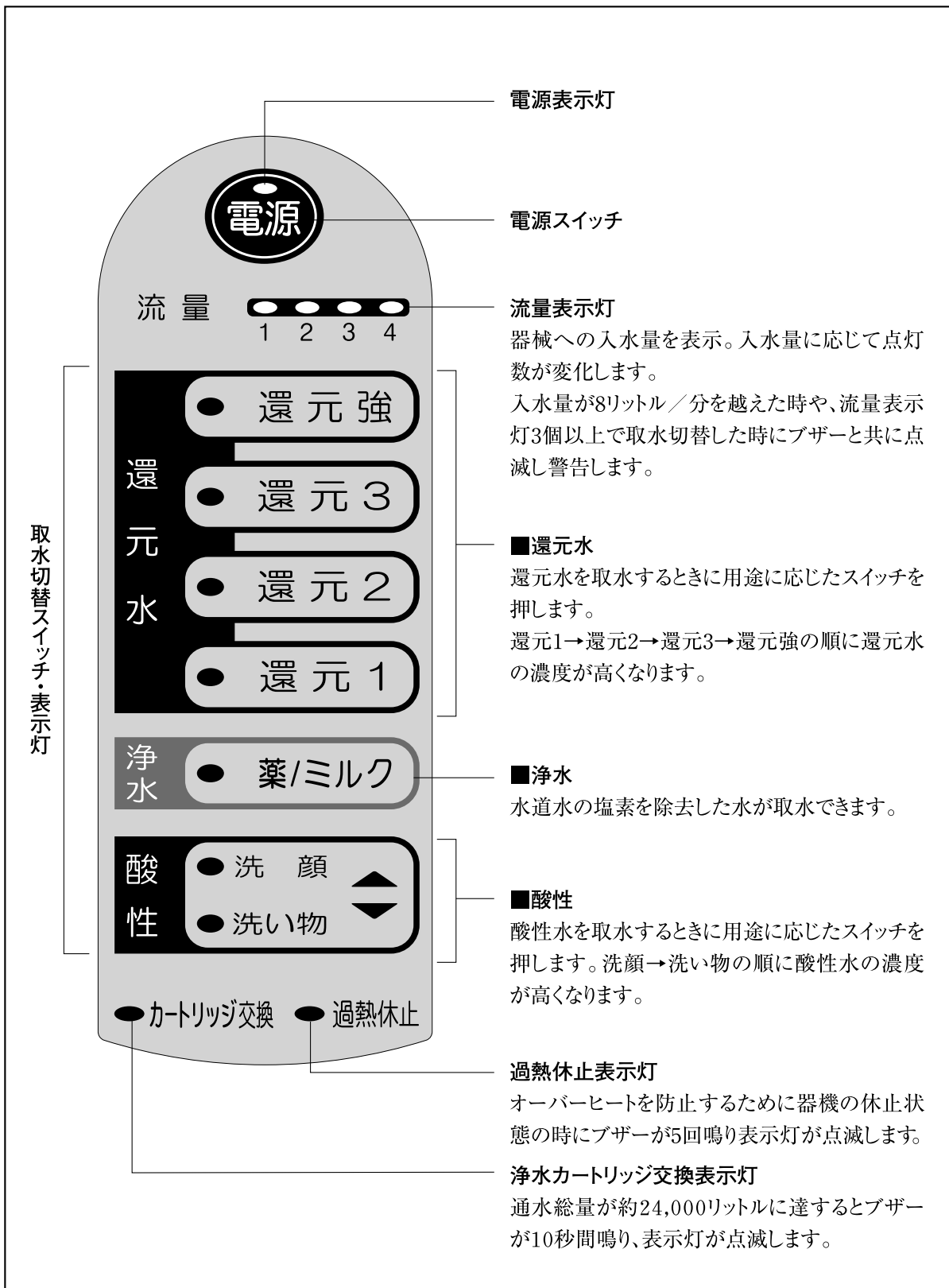
使用方法等の注意については、必ず「安全のために」の項目を併読のうえ、ご使用ください。

各部の名称

[正面]



コントロールパネル部名称と働き



スイッチポケット部名称と働き

●スイッチカバーを外して操作してください。(取り外し方法はP.20を参照してください。)

排水量調整弁

排水ホースから出る水量の調整をします。右に回すと排水量が多くなり、左に回すと少なくなります。

※出荷時に調整済みです。必要時以外には回さないでください。

リセットスイッチ

浄水カートリッジ交換後に押して下さい。浄水カートリッジ交換表示灯が消え、使用水量積算値が0に戻ります。
※設置後使用開始前にも必ず押して下さい。

メロディスイッチ

通常スイッチは全て下側です。

1.機能確認用

使用しないでください。

※スイッチを入れると機能がストップします。

2.メロディ入/切

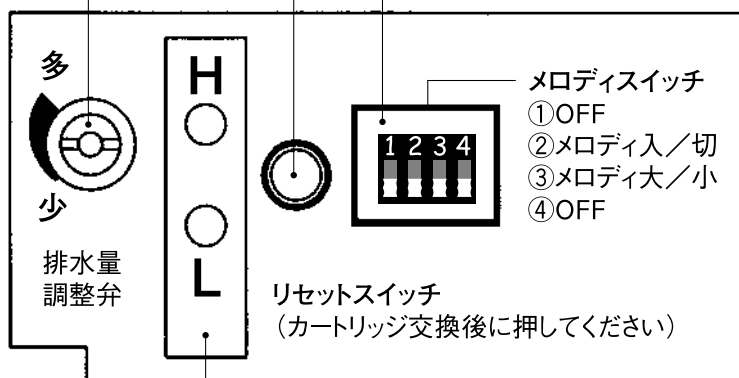
上側にすると還元水取水時のメロディが鳴りません。

3.メロディ大/小

上側にするとメロディ、ブザーの音量が大きくなります。

4.OFF

使用しないでください。



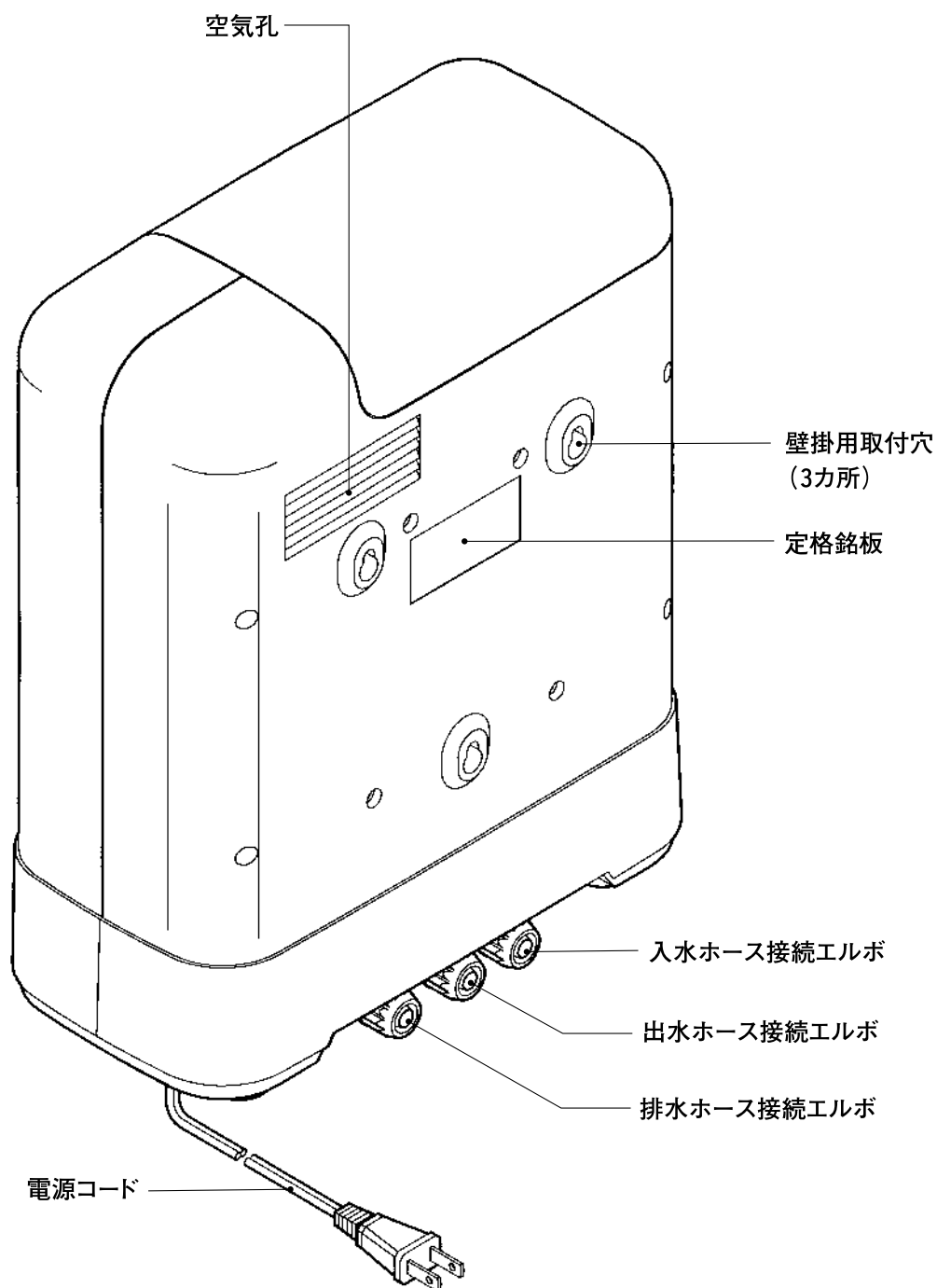
電流モニター表示灯

H(赤):電解電流が大きい。

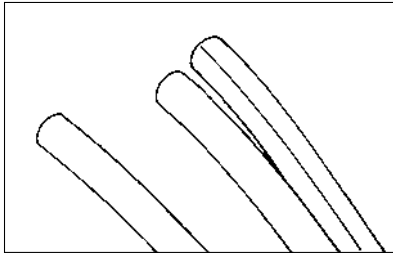
L(緑):電解電流が小さい。

各部の名称

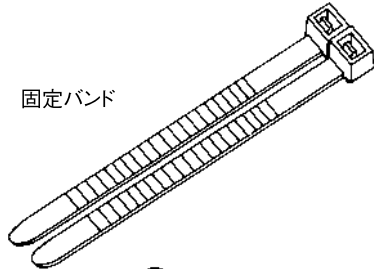
[背面]



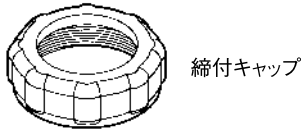
付属品 ※Dセットは除外品です。別途お取り寄せとなります。



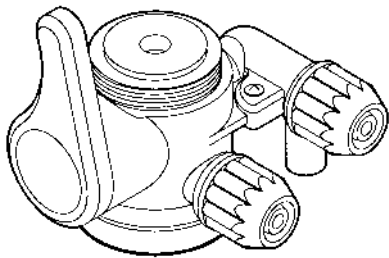
入出水ホース(二本組みホース一本)
排水ホース(シングルホース一本)



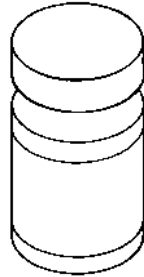
固定バンド



締付キャップ



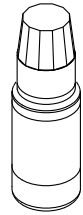
分岐水栓本体



乳酸カルシウム



試験管

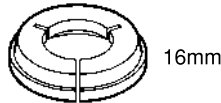


フェノールフタレイン溶液



スプーン

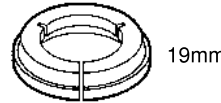
Aセット C-リング



16mm

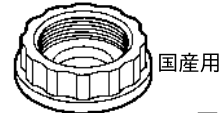


17.5mm

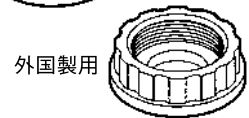


19mm

Bセット 泡沫金具アダプター (外ネジ用)



国産用

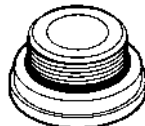


外国製用

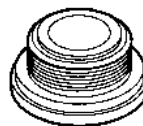


共通パッキン

Cセット 泡沫金具アダプター (内ネジ用)

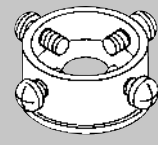


国産用



外国製用

Dセット



ビス止め金具

※Dセットは別途取り寄せとなります。
販売店にお申し付けください。

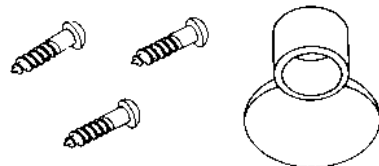


保証書

取扱説明書




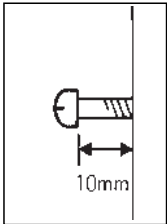
pH測定液標準変色表



壁掛取付用ネジ

吸盤

本体の設置

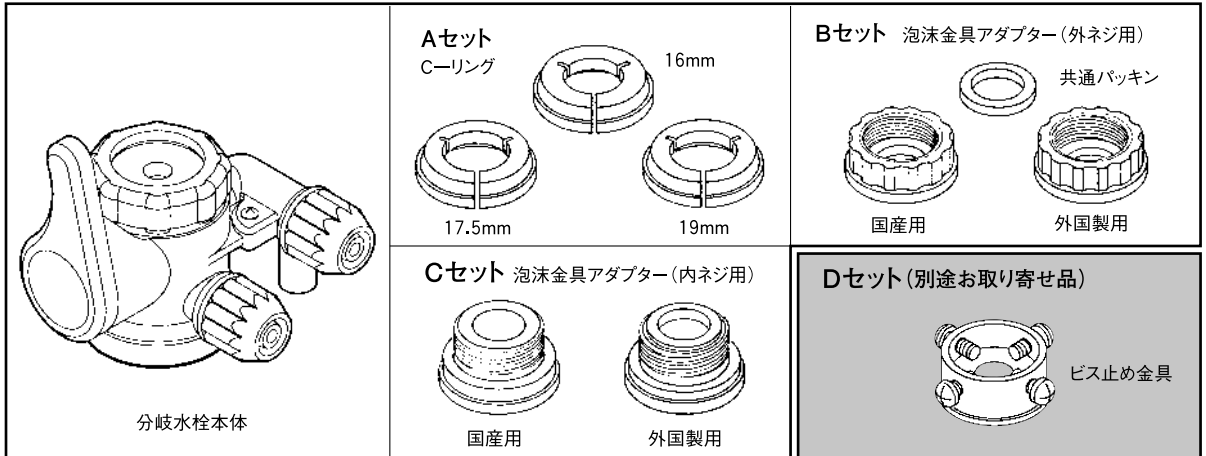
	<p>水平な安定したところに設置してください。</p>
	<p>次のような場所には設置しないでください。</p> <ol style="list-style-type: none">(1) 火を使用しているところ、その他高温部(60℃以上)の近く。(2) 湿気やほこりの多いところ。(3) 浴室や風雨にさらされる等、水のかかりやすいところ。(4) 直射日光が当たる場所やコンロ、ストーブ、湯沸器等の近く。
	<p>壁掛けで使用する場合は以下のことに注意して取付けてください。</p> <ol style="list-style-type: none">(1) 取付ける壁の強度が、本体重量に十分に耐えられるか確認してください。(2) 付属の壁掛用穴あけ台紙により穴あけ位置を決めてください。(3) 付属の壁掛用取付けネジを図の位置までネジ込んでください。(3ヶ所)(4) 本体背面の壁掛用取付穴シールをはがし、取付済の壁掛用取付ネジに固定します。
	
	<p>電源コードをコンセント(AC100V、50/60Hz)に接続してください。</p>
<p>本体の設置については、必ず「安全のために」を併読のうえ、設置してください。</p>	



分岐水栓の取付方法

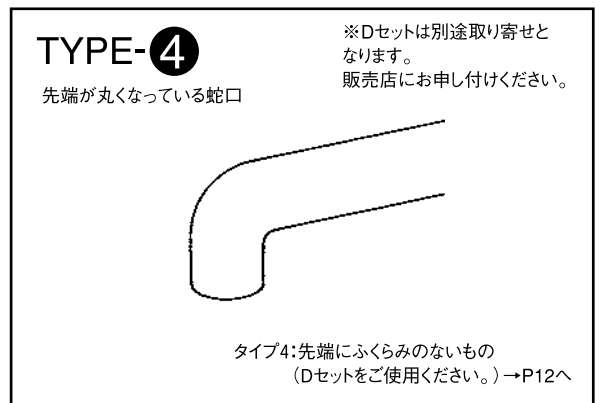
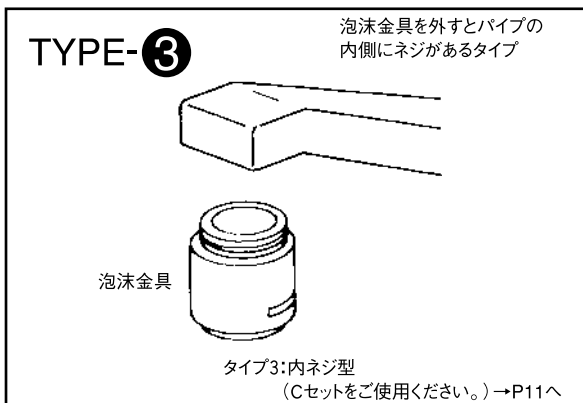
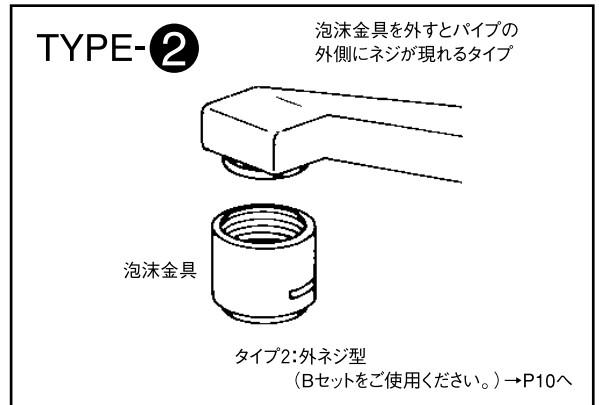
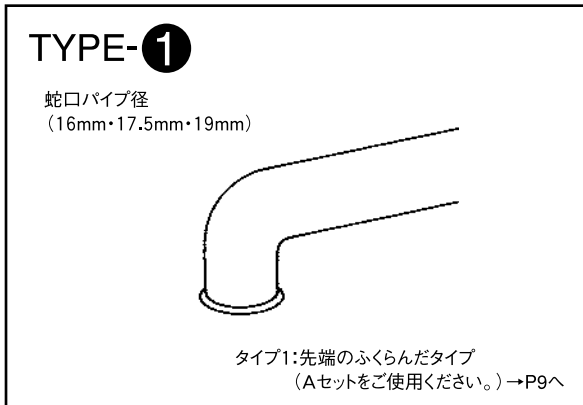
分岐水栓の準備

分岐水栓には7種類の取付アダプターが付いています。ご使用の水道蛇口の種類によりお使い分けください。



水道蛇口の確認

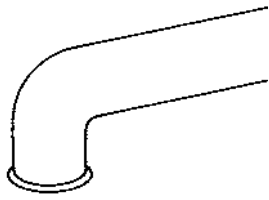
ご使用の水道蛇口が下記のどのタイプかご確認ください。



上記の分類に含まれない蛇口については、販売店または弊社にご相談ください。

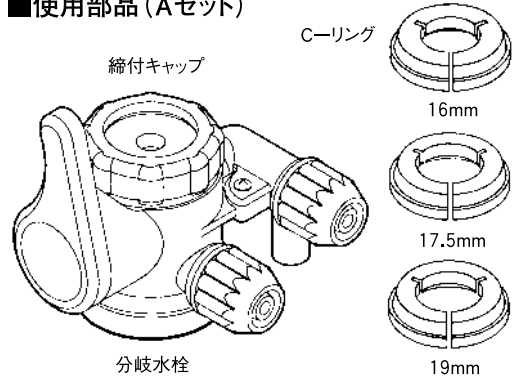
TYPE-1

先端のふくらんだタイプ

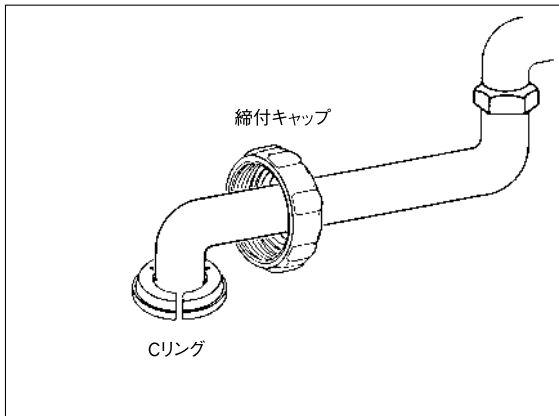
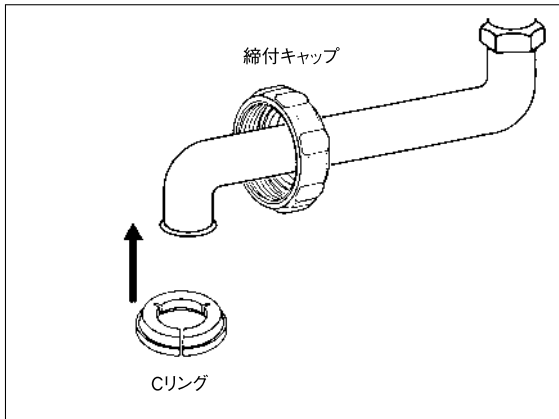


蛇口パイプ径(16mm・17.5mm・19mm)

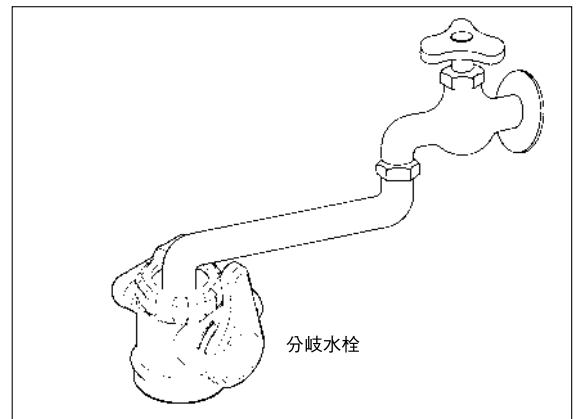
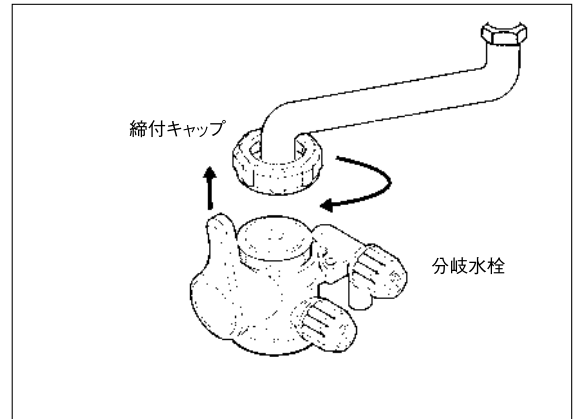
■使用部品(Aセット)



- (1) 縮付キャップを蛇口に通してください。
 - 向きを間違えないようご注意ください。
- (2) Cリングを蛇口先端に取り付けます。
 - 切り欠き部分を開きながら取り付けると入りやすくなります。
 - 向きを間違えないようご注意ください。

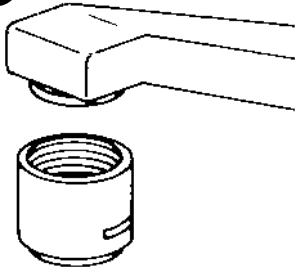


- (3) 蛇口に分岐水栓のパッキンが密着するように押し上げながら、縮付キャップをしっかり締め付けてください。



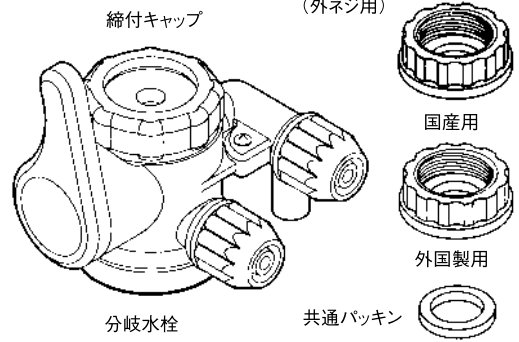
- (4) これで分岐水栓の取り付けができました。
※ホースの接続方法はP13の「分岐水栓への接続」を参照してください。

TYPE-2

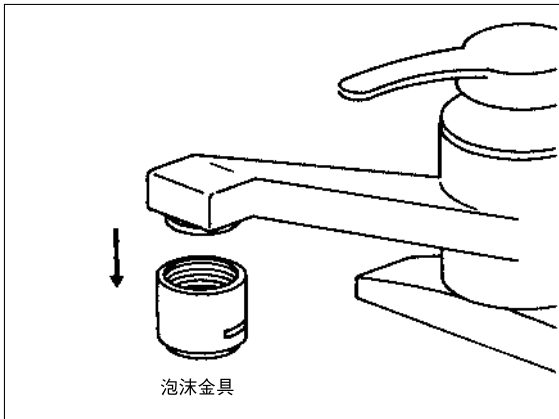


泡沫金具が外せるタイプ(外ネジ型)

■使用部品(Bセット)



(1) 蛇口先端についている泡沫金具を取り外してください。

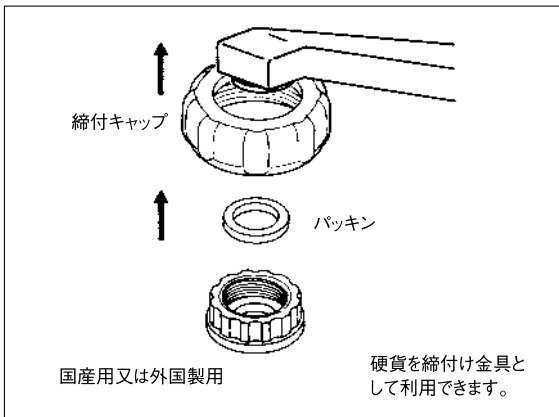


(2) 縮付キャップを蛇口に通してください。

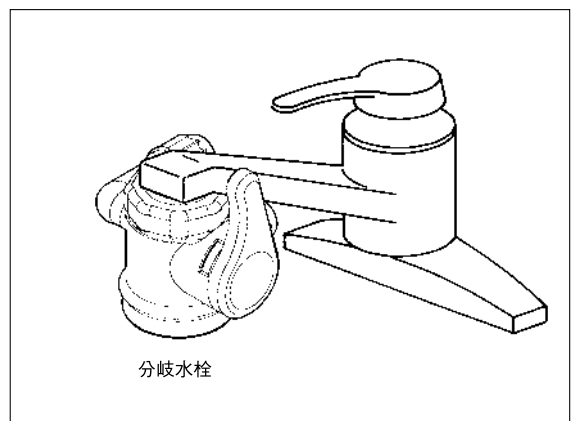
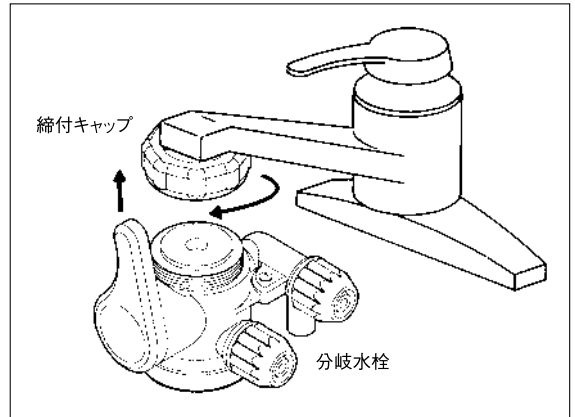
●向きを間違えないようご注意ください。

(3) 泡沫金具を取り外した後に、泡沫金具アダプター 国産用を取り付けてください。

●国産用で取り付けられないときは外国製用を取り付けてください。



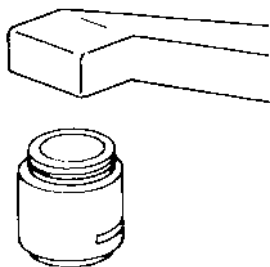
(4) 蛇口に分岐水栓のパッキンが密着するように押し上げながら、縮付キャップをしっかりと締め付けてください。



(5) これで分岐水栓の取り付けができました。

※ホースの接続方法はP13の「分岐水栓への接続」を参照してください。

TYPE-③

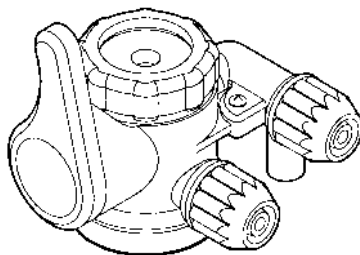


泡沫金具が外せるタイプ(内ネジ型)

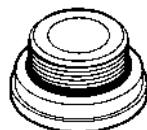
■使用部品(Cセット)

泡沫金具アダプター
(内ネジ用)

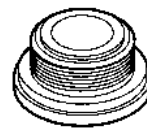
締付キャップ



分岐水栓

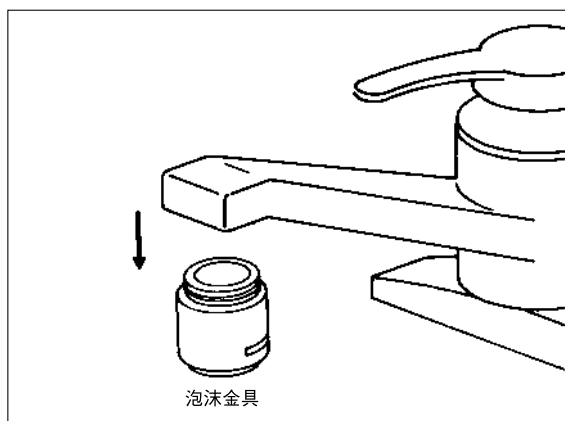


国産用



外国製用

(1) 蛇口先端についている泡沫金具を取り外してください。



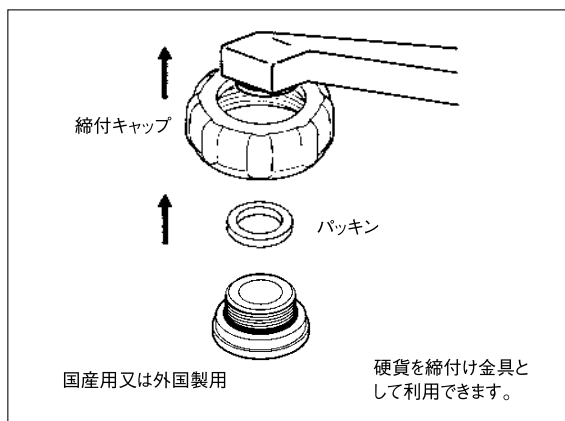
泡沫金具

(2) 締付キャップを蛇口に通してください。

●向きを間違えないようご注意ください。

(3) 泡沫金具を取り外した後に、泡沫金具アダプター 国産用を取り付けてください。

●国産用で取り付けられないときは外国製用を取り付けてください。



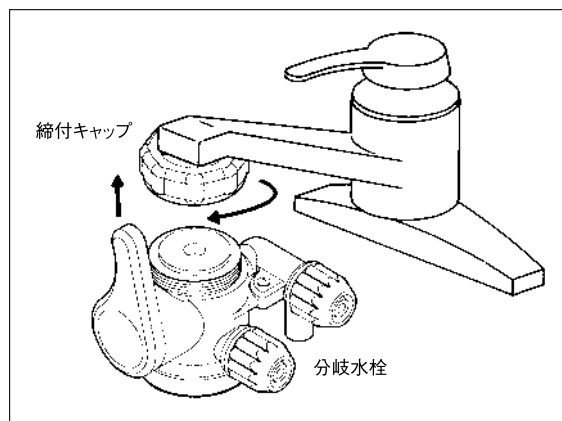
締付キャップ

パッキン

国産用又は外国製用

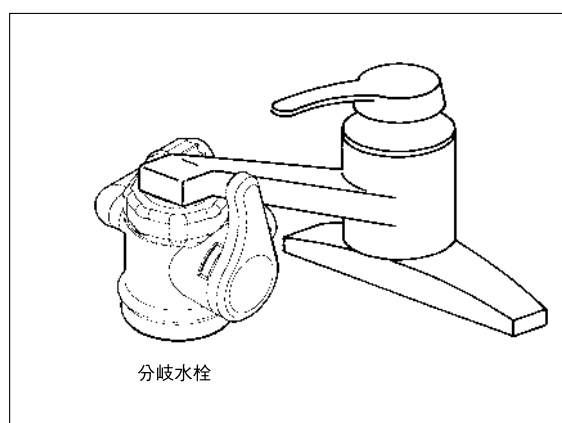
硬貨を締付け金具として利用できます。

(4) 蛇口に分岐水栓のパッキンが密着するように押し上げながら、締付キャップをしっかりと締め付けてください。



締付キャップ

分岐水栓

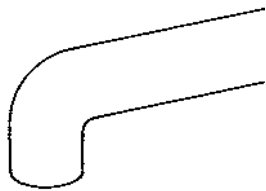


分岐水栓

(5) これで分岐水栓の取り付けができました。

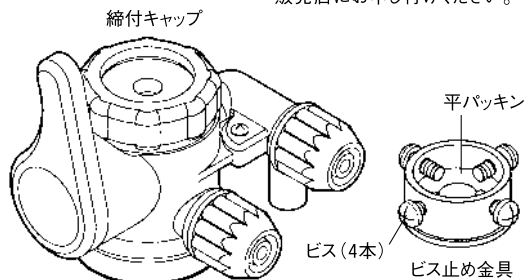
※ホースの接続方法はP13の「分岐水栓への接続」を参照してください。

TYPE-4



先端にふくらみのないタイプ

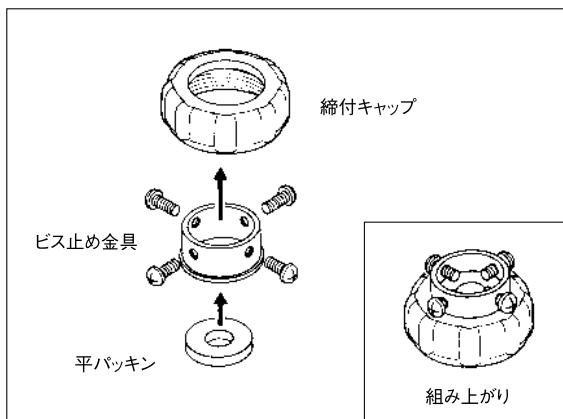
■使用部品 (Dセット) ※別途お取り寄せとなります。販売店にお申し付けください。



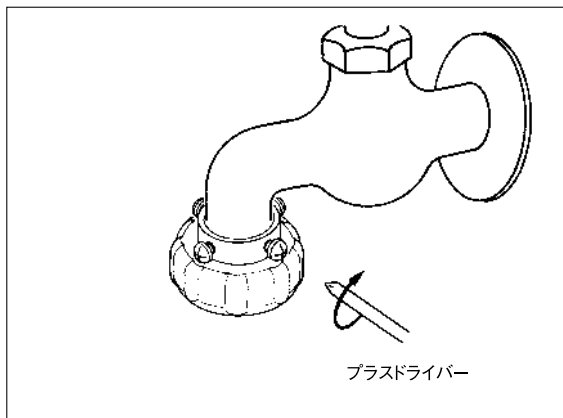
分岐水栓

※プラスのドライバーをご用意ください。

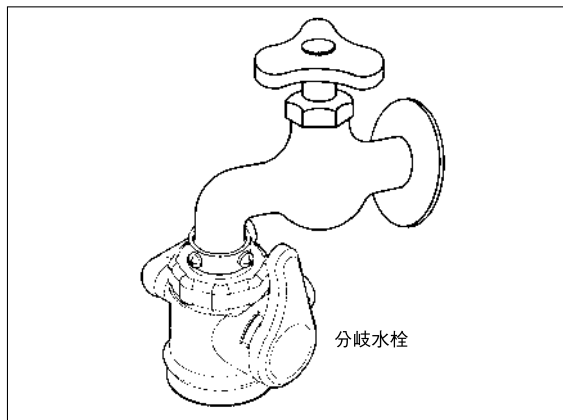
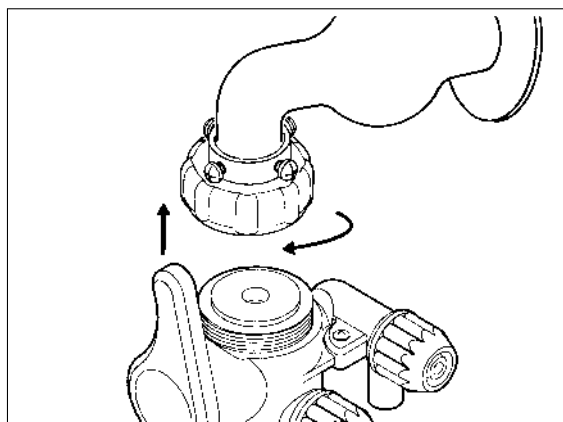
- (1) 縮付キャップに、ビス止め金具 (ビスを外す) を入れます。
- (2) ビス4本をビス止め金具に仮止めします。
- (3) 平パッキンを挿入します。



- (4) 蛇口がビス止め金具の真中になるようにバランス良くビスで固定してください。



- (5) 蛇口に分岐水栓のパッキンが密着するように押し上げながら縮付キャップをしっかりと締めてください。



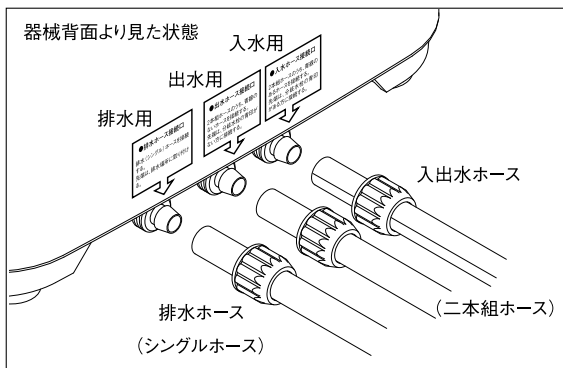
- (6) これで分岐水栓の取り付けができました。
※ホースの接続方法はP13の「分岐水栓への接続」を参照してください。

ホースの接続方法

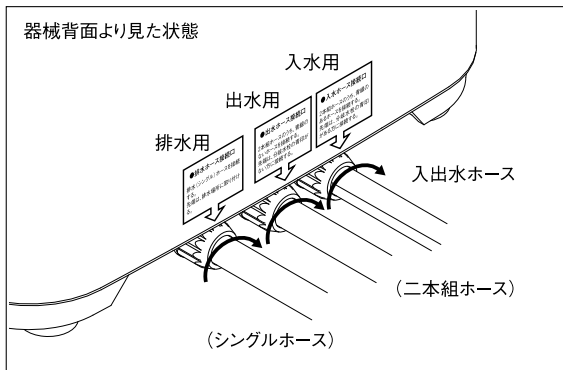
整水器本体へのホースの接続

整水器本体の底面にある接続エルボ(3個)に付属品の入出水ホース・排水ホースを接続します。

(1) 接続エルボについているナットと栓を取り外し、ナットを入出水ホース及び排水ホースに通します。(方向を間違わないようにご注意ください。)



(2) 各ホースをエルボに充分挿入し、その後ナットにて固定してください。



(3) 排水ホースは付属の吸盤に通し固定してください。入出水ホースは2連管になっていますが、接続間違いを防止するために一方のホースには青いラインが印刷されています。接続のときご確認ください。
●青いラインの入ったホースを整水器本体の入水ホース接続口と分岐水栓の入水(青マーク側)に取付けてください。

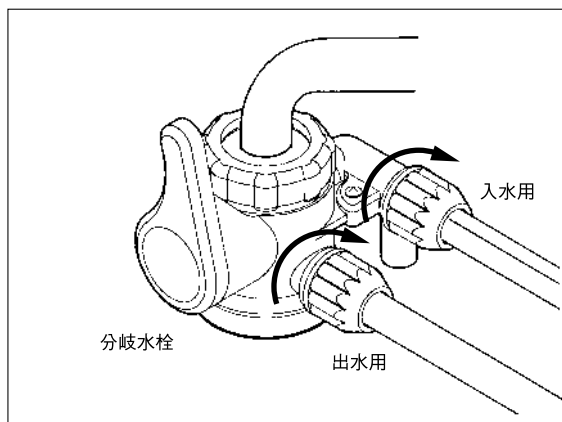
分岐水栓への接続

整水器本体へ接続した入出水ホースのもう一方を分岐水栓に接続します。

(1) 本体に接続した入出水ホースの一方を必要な長さに切り、分岐水栓についているナットを取り外し、ホースに通します。(方向を間違わないようにご注意ください。)

(2) ホースを分岐水栓に充分挿入し、その後ナットにて固定してください。

●整水器本体の入水ホース接続口に取付けた青いラインのホースは分岐水栓の入水(青マーク側)に取付け、出水ホース接続口に取付けたホースは分岐水栓のもう片方に取付けてください。



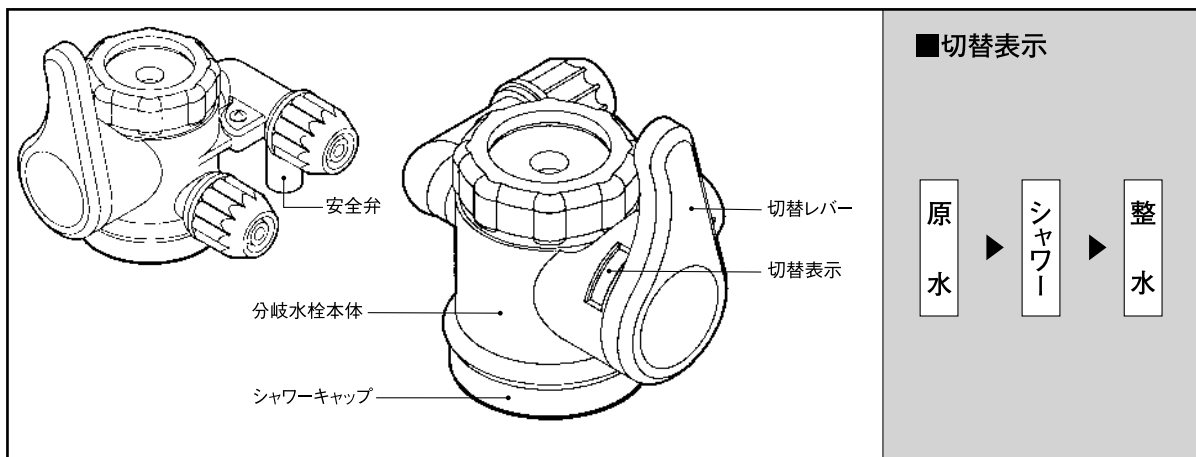
(3) 付属の固定バンドでホースを固定してください。



本体設置時の使い始め及び浄水カートリッジの交換後は、スイッチポケットのリセットスイッチを必ず押してください。

初めてご使用の場合は酸性の洗い物レンジで約5分通水してください。

分岐水栓について



還元水、酸性水、浄水の取水

切替レバーを操作して、切替表示を整水にしてお使いください。(整水器本体の取水切替スイッチによって還元水、酸性水、浄水の選択をしてください。)

●整水器本体に通水する時以外は、切替レバーは必ず原水またはシャワーにしてください。整水にした状態で放置しますと、蛇口がきっちり閉められていない時には排水ホースから水が止まらず、開放の状態となります。

●お湯は使わないでください。

お湯(40℃以上)は、整水器本体内部に通水されず、本体の排水ホースから排水されます。

原水の使用

切替レバーを操作して、切替表示をシャワーか原水にしてお使いください。

●お湯を使う場合60℃以下でご使用ください。

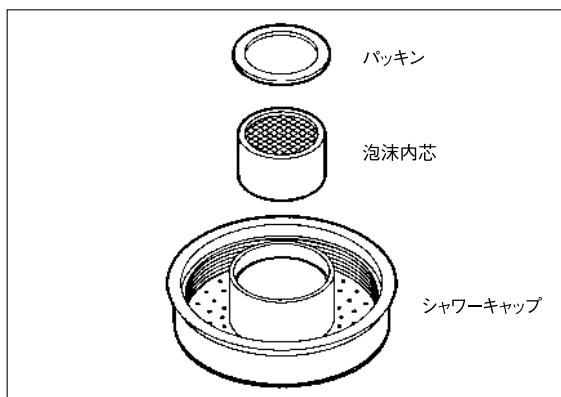
安全弁

次のような場合、安全弁より水が出ます。

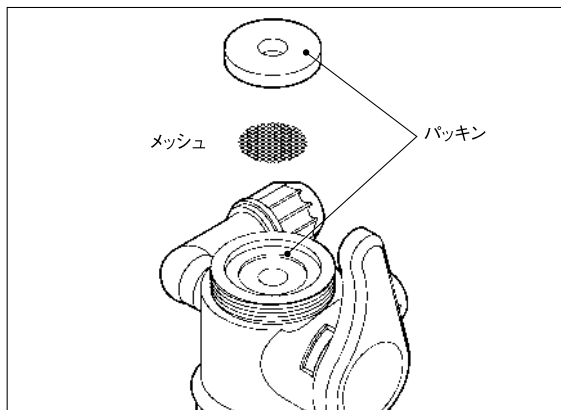
- (1) 水圧が高い
 - (2) 浄水カートリッジの目詰まり
 - (3) 接続ホースの折れ
 - (4) シャワーキャップ内部の泡沫内芯の目詰まり
- ※安全弁から水が出た場合はP24のチェックリストの処置をご参照ください。

お手入れ方法

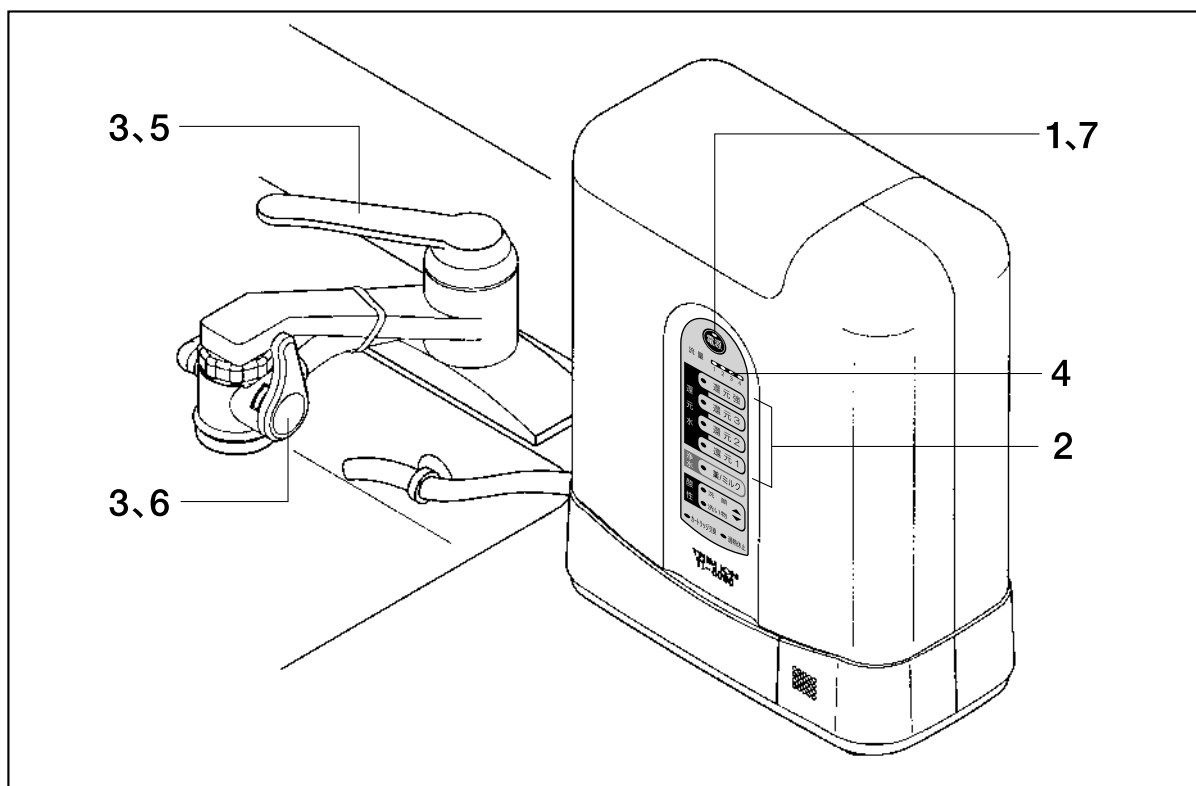
(1) シャワーキャップ、泡沫内芯を分岐水栓本体から取り外してブラシ等で掃除してください。



(2) 分岐水栓を蛇口から取り外し、パッキンの間にあるメッシュを、ブラシ等で掃除してください。



還元水の取水



1.電源スイッチを押し、電源表示灯が点灯することを確認します。

同時に取水切替スイッチ表示灯の1つが点灯します。

2.取水切替スイッチの還元水(4段階)を用途に応じたレンジを押します。選択した種類のレンジの表示灯が点灯します。

3.分岐水栓の切替レバーを **整水** に切替え、水道の蛇口を開け、整水器に給水します。

4.流量表示灯が点灯し、メロディが鳴り始めます。流量表示灯は整水器に給水される水道水の量によって点灯数が変化します。水圧の変化等により、点灯数が異なります。赤色表示灯が点灯する場合は水量が多すぎますので、蛇口を絞って水量を調節してください。

メロディが鳴り始めて、2~3秒後から安定した生成水が取水できます。

5.生成水を取り終わりましたら、蛇口を閉じてください。流量表示灯が消え、メロディが切れます。

6.分岐水栓の切替レバーを原水またはシャワーに切替えます。

7.電源スイッチを押し、電源表示灯が消えたことを確認します。

使用後は・・・

必ず分岐水栓の切替レバーを原水またはシャワーに切替えてください。

切替えないと、整水器を使用しないときでも蛇口がきっちり閉まってないときには排水ホースから水が放出しとなります。

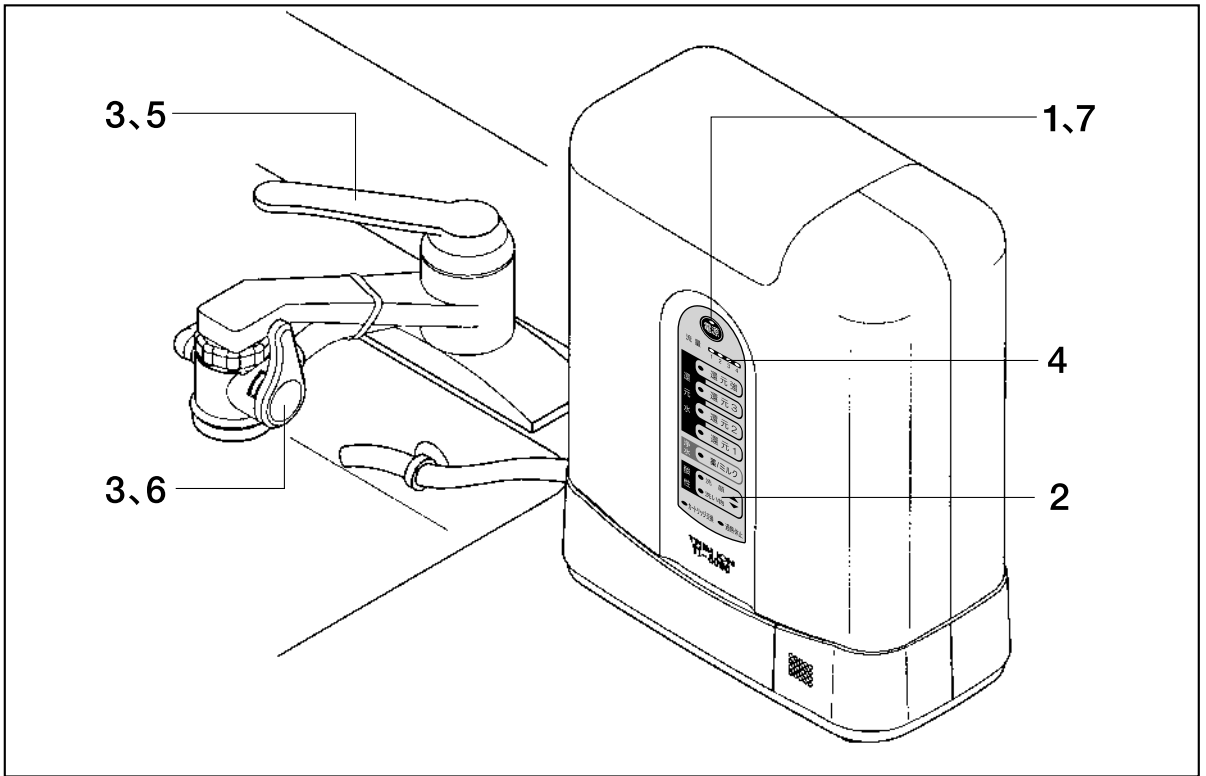
過熱休止表示灯が点滅したら・・・

長時間連続して使用したり、水質によっては器械のオーバーヒートを防止するために過熱休止表示灯が点滅し、電気分解ができない場合があります。この時は、給水を止め使用を中止してください。内部の温度が下がってきますと動作が復帰し、過熱休止表示灯の点滅が止まります。



給水をしながら浄水から還元水に切替ると、水量が多い場合はブザー音が鳴り表示灯が点滅し、切替らない場合があります。給水を止めてから、取水切替スイッチを押してください。

酸性水の取水



1.電源スイッチを押し、電源表示灯が点灯することを確認します。

同時に取水切替スイッチ表示灯の1つが点灯します。

2.取水切替スイッチの酸性(2段階)を用途に応じたレンジを押します。選択した種類のレンジの表示灯が点灯します。

3.分岐水栓の切替レバーを「整水」に切替え、水道の蛇口を開け、整水器に給水します。

4.流量表示灯が点灯し、ブザー音(ピッ、ピッ)が鳴り始めます。

流量表示灯は整水器に給水される水道水の量によって点灯数変化します。水圧の変化等により、点灯数が異なります。赤色表示灯が点灯する場合は水量が多すぎますので、蛇口を絞って水量を調節してください。

ブザー音が鳴り始めて、2～3秒後から安定した生成水が取水できます。

5.生成水を取り終わりましたら、蛇口を閉じてください。流量表示灯が消え、ブザー音が切れます。

6.分岐水栓の切替レバーを原水またはシャワーに切替えます。

7.電源スイッチを押し、電源表示灯が消えたことを確認します。

使用後は・・・

必ず分岐水栓の切替レバーを原水またはシャワーに切替えてください。

切替えないと、整水器を使用しないときでも蛇口がきちんと閉まってないときには排水ホースから水が放出しとなります。

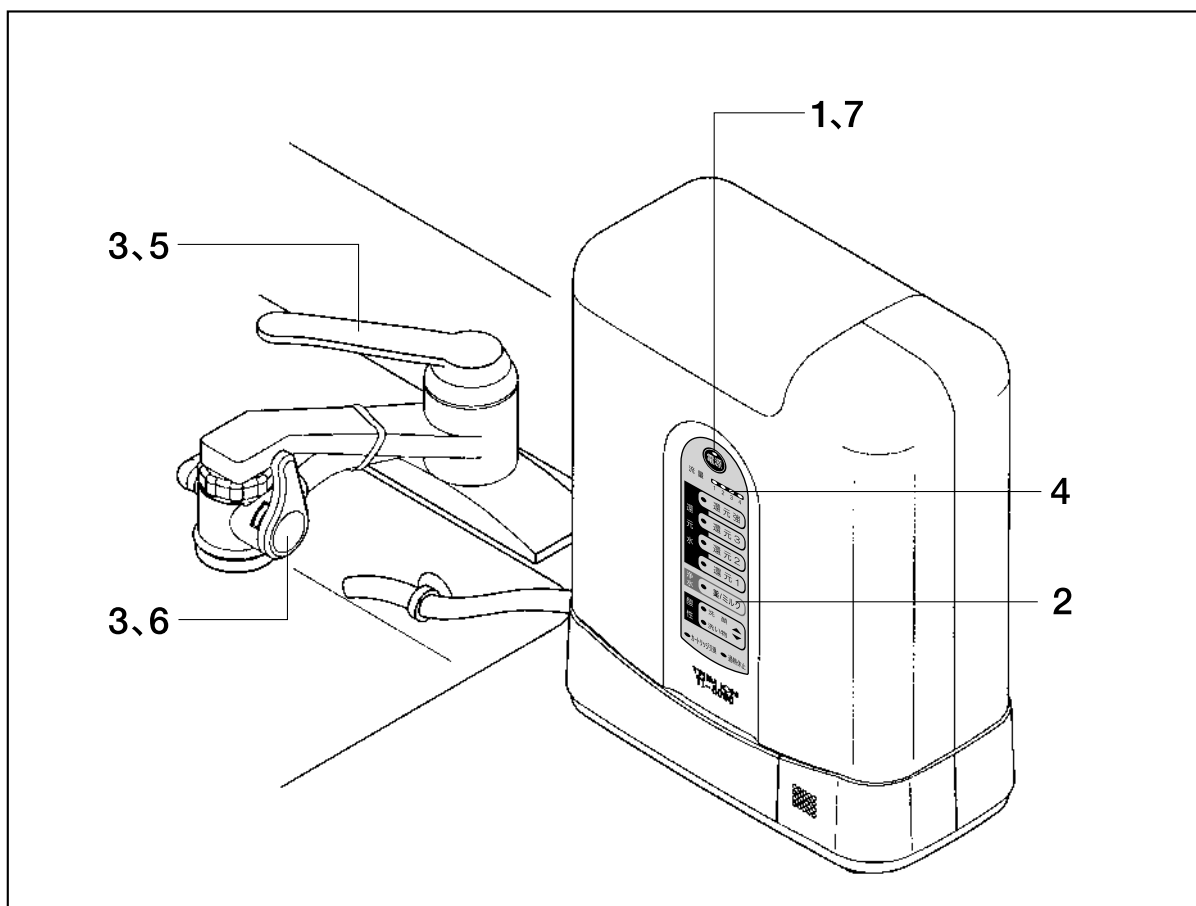
過熱休止表示灯が点滅したら・・・

長時間連続して使用したり、水質によっては器械のオーバーヒートを防止するために過熱休止表示灯が点滅し、電気分解ができない場合があります。この時は、給水を止め使用を中止してください。内部の温度が下がってきますと動作が復帰し、過熱休止表示灯の点滅が止まります。



給水をしながら浄水から酸性に切替ると、水量が多い場合はブザー音が鳴り表示灯が点滅し、切替らない場合があります。給水を止めてから、取水切替スイッチを押してください。

浄水の取水



1.電源スイッチを押し、電源表示灯が点灯することを確認します。

同時に取水切替スイッチ表示灯の1つが点灯します。

2.取水切替スイッチの浄水を押します。浄水レンジの表示灯が点灯します。

3.分岐水栓の切替レバーを **整水** に切替え、水道の蛇口を開け、整水器に給水します。

4.流量表示灯が点灯します。

流量表示灯は整水器に給水される水道水の量によって点灯数が変わります。水圧の変化等により、点灯数が異なります。赤色表示灯が点灯する場合は水量が多すぎますので、蛇口を絞って水量を調節してください。

5.生成水を取り終わりましたら、蛇口を閉じてください。流量表示灯が消えます。

6.分岐水栓の切替レバーを原水またはシャワーに切替えます。

7.電源スイッチを押し、電源表示灯が消えたことを確認します。

使用後は・・・

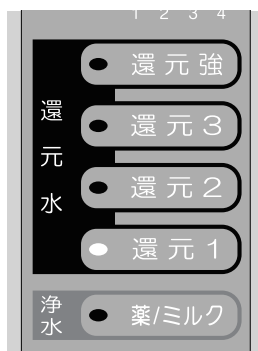
必ず分岐水栓の切替レバーを原水またはシャワーに切替えてください。

切替えないと、整水器を使用しないときでも蛇口がきちんと閉まってないときには排水ホースから水が放出しとなります。



給水をしながら還元水または酸性から浄水に切替ると、水量が多い場合はブザー音が鳴り表示灯が点滅し、切替らない場合があります。給水を止めてから、取水切替スイッチを押してください。

pH(ペーハー)の調整



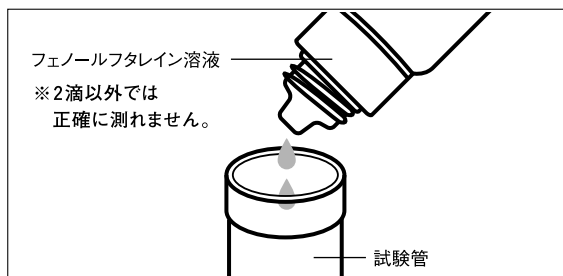
取水切替スイッチ(還元水)を押して生成水の濃度をかえます。還元1→還元2→還元3→還元強の順でアルカリ度が強くなっていきますが、pH9～9.5位でお飲みください。

※アルカリ度は、流量の大小、水道水の季節的変化などで変わりますので、アルカリ性電解水を飲用に用いるときは、使用開始時

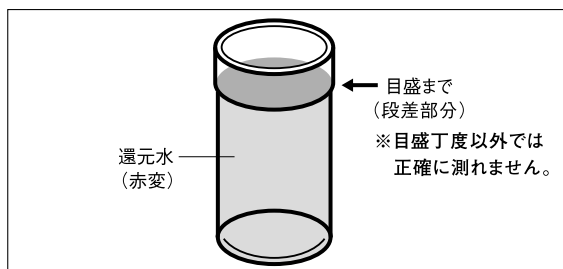
とその後1か月に1回以上、付属のpH測定液「フェノールフタレイン溶液」でpH値を確認し、飲用範囲である事を確認してから飲用してください。

pHの測定方法


付属のpH測定液「フェノールフタレイン溶液」を付属の試験管に2滴落としてください。



次に生成された還元水を付属の試験管の目盛まで入れてください。



赤変した還元水のpH確認は、付属のpH測定液標準変色表と比べてください。pH9.0～9.5位が飲用に適しています。測定に使用した水は飲まないでください。

	pH測定液は必ずフタをして、乳幼児の手の届かない所に保管してください。また、火気には近づけないでください。
---	---

還元水の飲み方、使用上のご注意

●毎日使い始めの水は、1分間以上水を通してから飲用してください。また、数日間以上使用されなかったときは、最初3分間以上酸性の「洗い物」のレンジで水を通してから飲用してください。

●初めて飲用する人は、pH9位の生成水を少量から飲用してください。その後体調に応じてpH、量を調節して飲んでください。

pH9～9.5位が飲用に適しています。

●保存する場合は、ポリ容器又は密閉できる容器に入れて、冷蔵庫で保存してください。

衛生上2日以内に飲用してください。

●次のような生成水は飲まないでください。

(1) pH測定液の入った生成水。

(2) pH10以上の水。

(3) 排水ホースから出る水。

(4) 酸性水。

●一日の飲用量の適量

アルカリ性電解水の飲用量は、1日あたり500～1000mL程度を適量とします。

酸性水の使用法、使用上のご注意

●洗顔用または洗浄用として使用してください。

●酸性水は外用水ですので、飲用しないでください。


●酸性水を保存する場合は、ポリ容器または密閉できる容器に入れて、冷蔵庫で保存しますと1～2日間ほど保存できます。

浄水の使用法、使用上のご注意

●浄水モードでの生成水は水道水の塩素を除去した水です。

●薬の飲用の水、乳児のミルク用の水として使用ください。

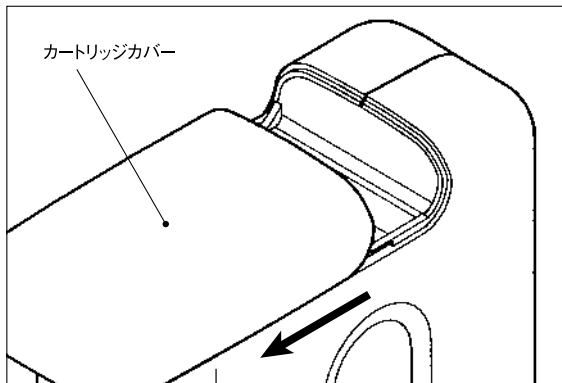
●浄水を保存する場合は、ポリ容器又は密閉できる容器に入れて冷蔵庫に入れて保存しますと1～2日間ほど保存できます。

	生成水の使用については、必ず「安全のために」の項目を併読のうえ使用してください。
---	--

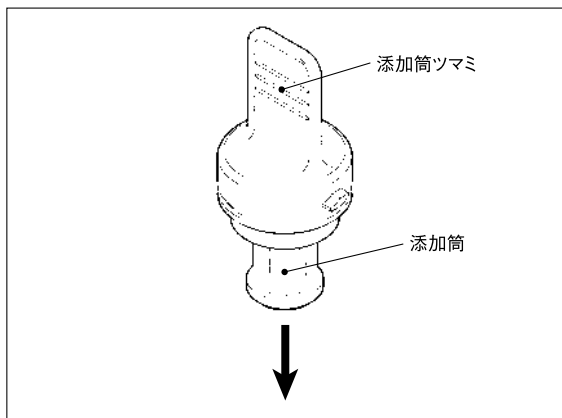
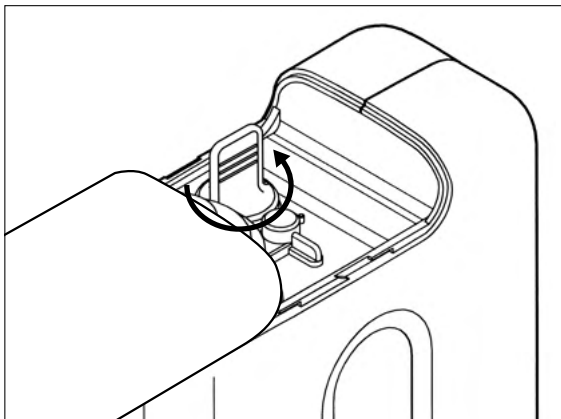
乳酸カルシウムの添加方法

※乳酸カルシウムは、電気分解を促進するための補助剤です。

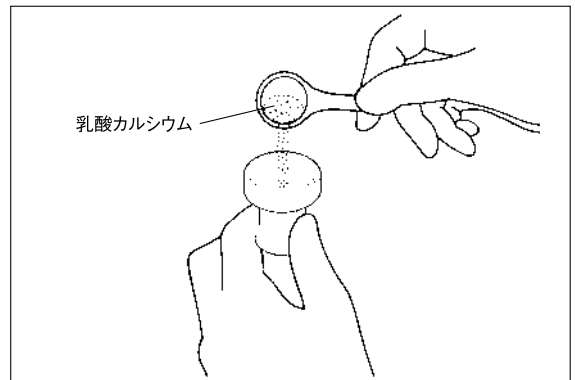
(1) カートリッジカバーを左へスライドさせ、取り外します。



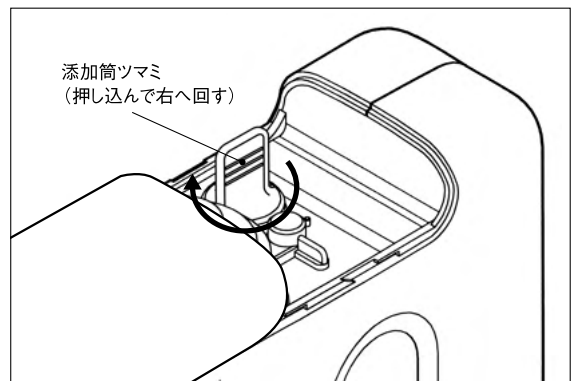
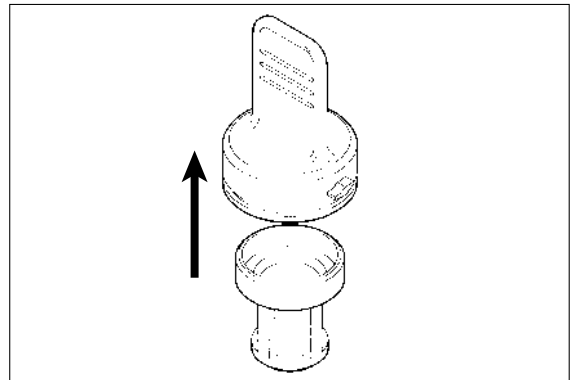
(2) 添加筒ツマミを回し添加筒を取り出します。添加筒と添加筒ツマミは図のようにして取り外します。



(3) 添加筒に八分目程、付属の乳酸カルシウムを入れます。



(4) 図のように添加筒と添加筒ツマミをセットし、整水器本体にセットします。



(5) カートリッジカバーを整水器本体にセットします。

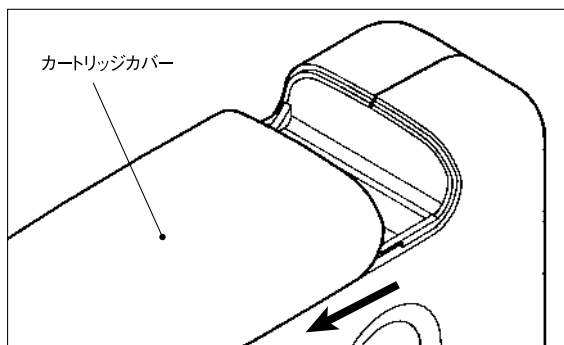


添加筒ツマミを本体にセットする際、添加筒ツマミをまっすぐに押し込んでください。斜めに押し込むと添加筒ツマミのシリコンパッキンをかみ込み、水漏れの原因になります。

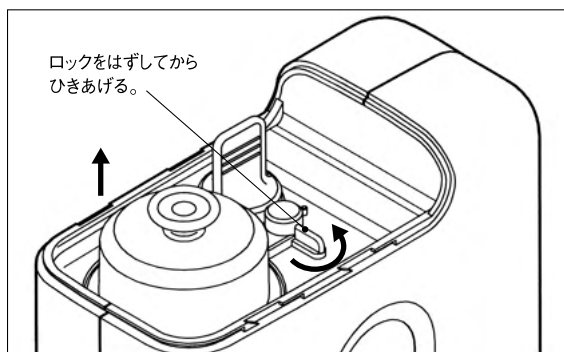
浄水カートリッジの交換

浄水カートリッジ交換ランプがブザーと共に点滅し始めたら、次の順序で新しいカートリッジに交換してください。

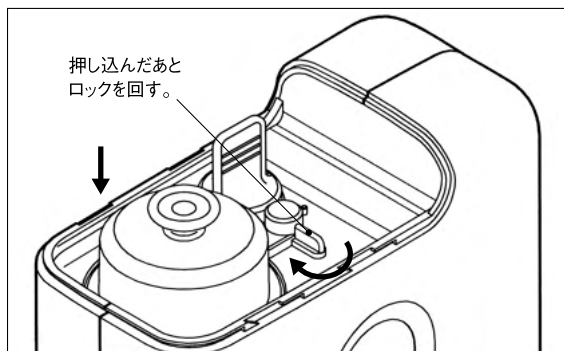
- (1) 蛇口を閉じてください。
- (2) カートリッジカバーを左にスライドしてはずしてください。



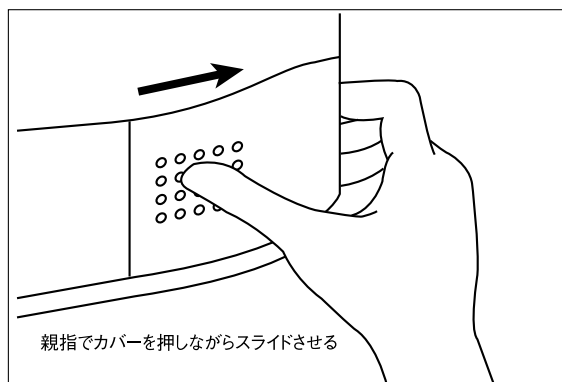
- (3) カートリッジを引き上げてください。
●ロックをはずしてからカートリッジを引き出してください。



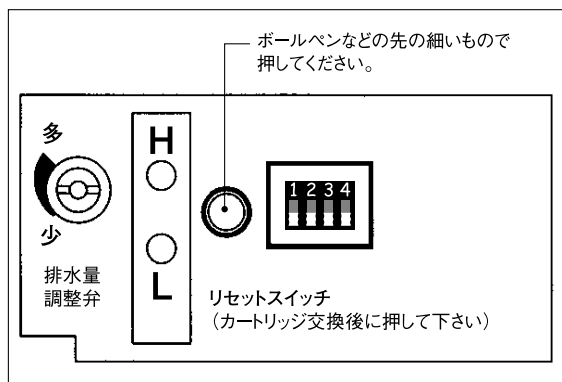
- (4) 新しいカートリッジを本器に充分押し込みます。
●カートリッジの底から出て本器に溜まった水は残さない様、少し放置して完全に排水してから新しいカートリッジを入れてください。



- (5) カートリッジカバーをはめてください。
- (6) スイッチカバーを外してください。(右にスライドすれば外れます。)



- (7) 電源ランプが点灯していることを確認して、本器スイッチポケットのリセットスイッチを押してください。
●ランプの点滅が消えます。(使用水量積算値が0に戻ります。)



- (8) スイッチカバーをはめてください。
- (9) 5分ほど通水の後、ご使用ください。

長期間使用しないとき

- (1) 蛇口を閉じてください。
- (2) 電源スイッチを切ってください。
- (3) 乳酸カルシウム添加筒を取り出し、洗ってください。
- (4) 電源プラグを抜いてください。但し、数日間以上使用しない場合は積算時間のデータが失われる場合がありますのでご注意ください。

●浄水カートリッジの交換の際は、最寄の販売店にご相談ください。

お手入れの方法

- 本体に水をかけたり、洗ったりしないでください。漏電、感電の原因になることがあります。
- ベンジン、シンナー、クレンザー、殺虫剤等は使わないでください。変形、変色、ひび割れの原因になることがあります。
- 本体をふくときは、柔らかい乾いた布でおふきください。
- 分岐水栓のお手入れは、14ページの「分岐水栓について」を併読ください。
- 古くなったカートリッジ、ホース、分岐水栓などの消耗品や付属品の廃棄に関しては、地域で定める条例に従ってください。

アフターサービスについて

- 浄水カートリッジは、常に最良の水質を保つため、定期的な交換が必要です。本器の浄水カートリッジは残留塩素処理能力が24トンです。(日本水道協会規定の試験方法による。)これは1日65リットルの使用量で約1年間の寿命ですが、水道水に含まれるその他の物質により多少の差異が生じる場合があります。
- 使用にあたっては、取付担当者によく使用方法を聞き、正しい使い方をしてください。
- 製品の検査は厳密に行っておりますが、万一故障の場合には、下記へご連絡ください。

製品、使用上のお問い合わせ及びご要望は

フリーダイヤル **0120-328-106**

ミズハ トリム

主な仕様

- クラス:管理医療機器
類別:医療用物質生成器
一般的名称:連続式電解水生成器
JMDNコード:71024000
販売名:トリムイオンTI-8000
医療機器製造販売認証番号:21000BZZ00545000
定格電圧:AC100V
定格周波数:50/60Hz
定格電流:AC3A (max.5A)
定格電解電圧:DC50V (max.55V)
電解槽:4槽(8セル)
電極:白金コーティングチタン板
電極寿命:公称4000時間(電解時間)
生成水取水方式:2ウェイ方式
定格取水量:還元水5.5リットル/分(max.)
酸性水5.5リットル/分(max.)
浄水7.0リットル/分(max.)
入水圧力:0.05~0.7MPa
本体重量:5kg
電源コード長:2m
本体寸法:273(W)×336(H)×137(D)mm
乳酸カルシウム添加装置:ケース挿入添加方式
乳酸カルシウムは、電気分解を促進させるための補助剤です。
浄水カートリッジ寿命:残留塩素処理能力24トン
(水質及び使用量によって多少の差異が生じますが、1日65リットル使用した場合で、約1年間使用できます。)
電解槽洗浄方式:ダブル・オートチェンジクロスライン方式
電源回路:スイッチングレギュレーター制御方式
本体保護回路:ヒューズ8A
定電流制御回路
過熱防止装置

本器は改良のため予告なく仕様変更することがありますので、製品と一部差異が発生する場合があります。ご了承ください。

製造販売元

株式会社トリムエレクトリックマシナリー

〒783-0060 高知県南国市蛸が丘1丁目5番地2

PHONE.088-804-8510

チェックリスト①

■最後にもう一度確認しましょう。

- この取扱説明書をきちんと読みましたか。
- 本器に通水するのにふさわしい水かどうか確認しましたか。(本書1ページ参照)
- 電源プラグは正しく差し込まれていますか。
- 表示された電源電圧(交流100V)で使用していますか。
- 電源コードが折れ曲がったり、傷ついたりしていませんか。
- タコ足配線はしていませんか。
- ガタついたコンセントを使用していませんか。
- 電源コードをステーブル等で固定していませんか。
- 本体の配置にふさわしい場所に設置しましたか。(本書7ページ参照)
- ホースが折れ曲がったり、ねじれたりしていませんか。また、排水ホースを丸めたり本体より高い位置に引き回していませんか。
- 本体を誤って水中に落としたときの対処方法はわかりましたか。(本書安全のために「警告」ページ参照)
- 還元水を飲用するにあたっての注意事項をきちんと読みましたか。(本書18ページ参照)
- 酸性水を使用するにあたっての注意事項をきちんと読みましたか。(本書18ページ参照)
- 電解還元水の保存方法はわかりましたか。(本書18ページ参照)
- pH(ペーハー)調整をきちんとしましたか。(本書18ページ参照)

チェックリスト②

■故障かな？

万一故障かと思われることがありましたら、修理を依頼される前に次のことをお調べください。
ご自分での分解修理は絶対にしないでください。

症 状	調べるところ	処 置
電源が入らない	●電源プラグはコンセントに差し込まれていますか？	●プラグを差し込んでください。
スイッチが働かない	●電源プラグはコンセントに差し込まれていますか？ ●底面のヒューズは切れていませんか？	●プラグを差し込んでください。 ●ヒューズ(8A)が切れていた場合、弊社、又は最寄の販売店にご相談ください。
水が出ない、出方が悪い(流量ランプが点灯しない)	●蛇口を閉じていたり、絞り過ぎていませんか？ ●給水ホースは分岐水栓につながっていますか？ ●ホースが折れ曲がっていませんか？ ●水圧が低過ぎませんか？(0.05MPa以下) ●断水や凍結していませんか？ ●浄水カートリッジが目詰まりしていませんか？ ●お湯(40℃以上)をながしていませんか？(温水防止ユニットが作動しています。)	●開いてください。 ●つないでください。 ●折れないよう伸ばしてください。 ●使用できません。 ●水が出るまでお待ちください。 ●浄水カートリッジを交換してください。 ●整水器本体にお湯がながれていますので水にかえてください。約10秒位すると元に復帰します。
ホース接続部から水漏れする	●ホースの差し込みは充分ですか？ ●接続ナットは充分締め付けられていますか？	●しっかりと差し込んでください。 ●しっかりと締め付けてください。
イオン濃度が低い	●排水ホースが折れ曲がるか、高い位置に引き回していませんか？ ●pH濃度調整が低すぎませんか？ ●流量が多過ぎませんか？ ●排水量を絞り過ぎていませんか？	●折れないように伸ばすか、本体より低い位置に引き回してください。 ●濃度を上げてください。 ●蛇口を絞りぎみにしてください。 ●排水量調整弁を右に回して、排水量を多くして下さい。
嫌な臭いや味がする	●前回の使用から長時間経過していませんか？ ●pHが高過ぎませんか？ ●浄水カートリッジが寿命ではありませんか？	●毎日の使い始めは1分間以上、数日以上使用のないときは、3分間以上洗い物レンジで水を流してから使用してください。 ●還元水取水切替スイッチのレンジを下げてください。 ●浄水カートリッジを交換してください。(20ページ参照)
還元水中に白い物が浮いたり、還元水を入れたポット等容器に白い付着物がつく	●右参照	●還元水中に含まれるカルシウムです。飲んでも問題ありませんが気になるようでしたら、還元水取水切替スイッチのレンジを下げてください。

症 状	調べるところ	処 置
流量ランプがブザーと共に点滅する	<ul style="list-style-type: none"> ●流量ランプ3個以上点灯時、取水切替していませんか？ ●流量が多過ぎませんか？ ●長時間連続使用時や、蛇口を閉じないで電解を終えると、点滅することがあります。 	<ul style="list-style-type: none"> ●蛇口を絞りがみにしてください。
浄水カートリッジを交換しても交換ランプが点滅する	<ul style="list-style-type: none"> ●スイッチポケット部のリセットスイッチ(4ページ参照)を押しましたか？ 	<ul style="list-style-type: none"> ●リセットスイッチを押してください。(4ページ参照)
取水切替時と終了時に取水量が大きく変動する	<ul style="list-style-type: none"> ●取水中に、取水切替スイッチを押して浄水にしたり、浄水から還元水・酸性に替えていませんか？ 	<ul style="list-style-type: none"> ●切替時には蛇口を閉じてください。
ブザーが鳴り電源が切れる。	<ul style="list-style-type: none"> ●右参照 	<ul style="list-style-type: none"> ●乳酸カルシウムを入れている時は除いてください。電源スイッチを切って1分間程本器に通水してください。再度、電源スイッチを入れても同じなら、最寄りの営業所・代理店にご連絡ください。
過熱休止表示灯が点滅して、メロディも鳴らない	<ul style="list-style-type: none"> ●右参照 	<ul style="list-style-type: none"> ●温度上昇防止装置(サーモスタット)が作動して電解を約2分程休止します。少しお待ちください。
還元水取水中にメロディが途中でとぎれる事を繰り返す	<ul style="list-style-type: none"> ●入水量が少な過ぎませんか？ 	<ul style="list-style-type: none"> ●蛇口を開き気味にしてください。
分岐水栓の安全弁より水(警告音)が出る、または本体から水や音(ブー)が出る	<ul style="list-style-type: none"> ●水圧が高い、または通水量が多過ぎませんか？ ●接続ホースが折れ曲がっていませんか？ ●浄水カートリッジが目詰まりしていませんか？(水質によっては寿命より早く目詰まりする場合があります。) ●分岐水栓シャワーキャップ内の泡沫内芯が目詰まりしていませんか？ 	<ul style="list-style-type: none"> ●蛇口をもう少し閉じてください。 ●折れないように伸ばしてください。 ●浄水カートリッジを交換してください。(20ページ参照) ●掃除してください。(14ページ参照)

発売元



株式会社日本トリム

本社／大阪市北区大淀中1-8-34 PHONE.06-6456-4600

改訂日:平成21年9月7日